

# Reinstmedien-Ventil für Chemikalien



## Mit integrierten Verschraubungen Serie LVC

- N.C./N.O. mit derselben Konfiguration/Doppeltwirkend
- Geeignet für Medien-temperaturen bis 100°C

Gehäusematerial:  
**PFA**



## Mit Gewinde Serie LVA

- Membranmaterial wählbar unter PTFE, EPR, NBR

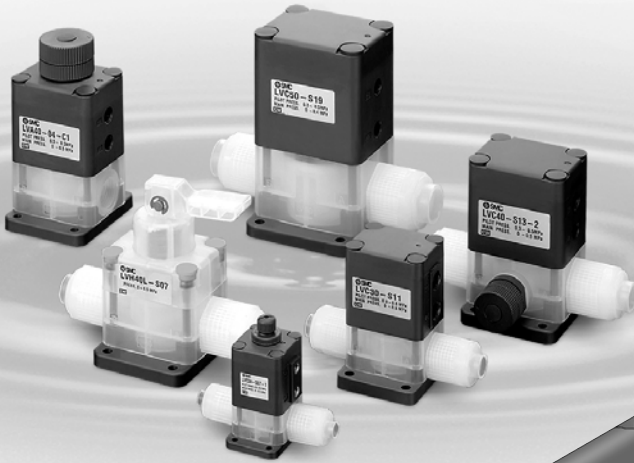
Gehäusematerial:  
**PFA/  
Rostfreier Stahl/  
PPS**



## Handbetätigung Serie LVH

- Erhältlich als verriegelbare und als nicht verriegelbare Ausführung
- Mit integrierten Verschraubungen/Mit Gewinde

Gehäusematerial:  
**PFA/  
Rostfreier Stahl/  
PPS**



### Keine Bläschenbildung Membran (PTFE)

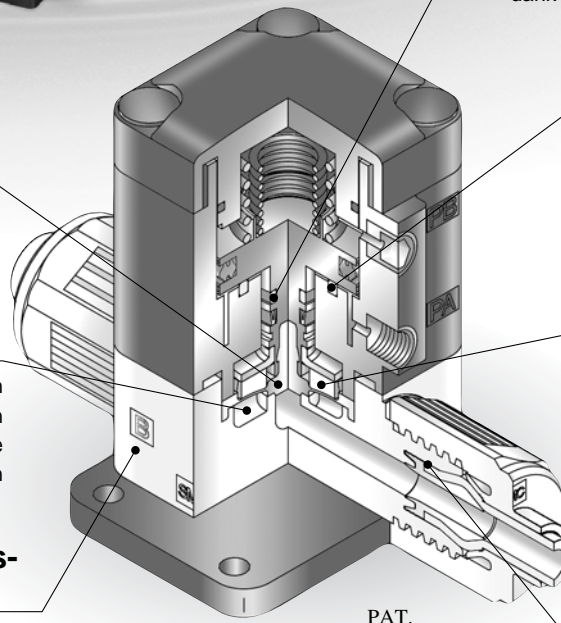
Die spezielle Membran-Konstruktion garantiert ein weiches Öffnen und Schliessen, was die Bildung von Mikrobläschen verhindert.

### Minimale innere Toträume

Das Gehäuse wurde für einen gleichmässigen Durchfluss mit minimalen inneren Toträumen konstruiert. Ausserdem vermeiden integrierte Verschraubungen, dass sich Restflüssigkeit in den Leitungsgewinden ansammelt.

### Hervorragende Korrosions- beständigkeit Gehäuse (PFA)

Geeignet zum Einsatz mit Chemikalien wie Säuren, Basen und hochreinem Wasser.



### Stabile Dichtungsfläche Führungsring

Ein neuartiger Führungsring an der Kolbenstange verhindert ein seitliches Spiel des Ventilsitzes. Dadurch wird die Lebensdauer der Dichtungen verlängert und die Partikelbildung dank einer stabilen Arbeitsfläche reduziert.

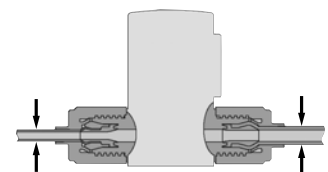
### Geringe Partikelbildung Kolbendämpfer

Ein Stossdämpfer absorbiert die Krafteinwirkung des Kolbens und minimiert damit die Partikelbildung durch Reibung.

### Rückdruckbeständigkeit und lange Lebensdauer Puffer

Ein Puffer verstärkt die Membran, damit diese sich so wenig wie möglich verformt. Dies verleiht der Membran eine hohe Rückdruckbeständigkeit und Lebensdauer.

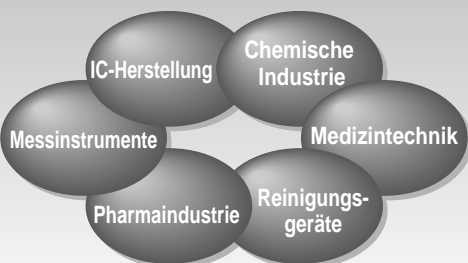
### Verschiedene Schlauchgrössen wählbar



- Absolut dichte Konstruktion (Vierfachdichtung)
- Kontermuttermechanismus (Dichtung)
- Hohe Biegefestigkeit (Schlauchführung)

## Hauptanwendungen und Einsatzgebiete

### LVC



### LVA



### LVH







# Mit integrierten Verschraubungen (Serie LQ2)

# Serie LVC

## Bestellschlüssel (Einzelventil)

LVC 2 0 - S 06

### Gehäuseklasse

Symbol	Gehäuseklasse	Nennweite
2	2	ø4
3	3	ø8
4	4	ø10
5	5	ø16
6	6	ø22

### Ventilausführung

0	N.C.
1	N.O.
2	Doppeltwirkend

Anm.) Siehe "Variantenübersicht" in der unten stehenden Tabelle für Kombinationsmöglichkeiten von Ventilausführungen.

### Verwendbare Schlauchgröße

Symbol	Schlauchausen-ø	Gehäuseklasse					
		2	3	4	5	6	
<b>mm</b>							
04	ø4	●					
06	ø6	○	●				
08	ø8		●				
10	ø10		○	●			
12	ø12				○	●	
19	ø19					○	●
25	ø25						○
<b>Zoll</b>							
03	1/8	●					
05	3/16	●					
07	1/4	○	●				
11	3/8		○	●			
13	1/2				○	●	
19	3/4					○	●
25	1						○

○ Standardgröße ● Mit Reduzierstück

### Anschluss B (OUT) mit unterschiedl. Durchmesser

Symbol	Anwendung
-	Anschlüsse A und B gleiche Größe
○	Innerhalb einer Gehäuseklasse können verschiedene Schlauchdurchmesser ausgewählt werden.

### Option

-	Ohne (Grundausführung)
1	Mit Durchflussregulierung
2	Mit By-pass
3	Mit Durchflussregulierung und By-pass
4	Mit Betriebsanzeige

Anm.) Siehe "Variantenübersicht" in der unten stehenden Tabelle für Ventilausführungen und Kombinationsmöglichkeiten. Nicht alle Optionen sind miteinander kombinierbar.

### Material

Symbol	Gehäuse	Betätigungsaufsatz Endplatte	Membran	Verwendbare Option				Anm.
				1	2	3	4	
-	PFA	PPS	PTFE	●	●	●	●	-
F	PFA	PVDF	PTFE					Geeignet für Fluorwasserstoffsäure (nur Ausführungen LVC40, 50)
N	PFA	PPS	PTFE	●	●	●	●	Geeignet für Ammoniumhydroxid

### Pilotluftanschluss

Symbol	Gehäuseklasse	Innengewinde
-	2	M5
	3, 4, 5, 6	Rc 1/8
N	3, 4, 5, 6	NPT 1/8

### Variantenübersicht

Ausführung	Symbol	Modell	Nennweite					
			Schlauchausen-ø					
			LVC20	LVC30	LVC40	LVC50	LVC60	
			ø4	ø8	ø10	ø16	ø22	
			mm	4, 6	6, 8, 10	10, 12	12, 19	19, 25
			Zoll	1/8, 3/16, 1/4	1/4, 3/8	3/8, 1/2	1/2, 3/4	3/4, 1
<b>Grundausführung</b>			N.C.	○	○	○	○	○
			N.O.	○	○	○	○	○
			Doppeltwirkend	○	○	○	○	○
<b>Mit Durchflussregulierung</b>			N.C.	○	○	○	○	○
			Doppeltwirkend	○	○	○	○	○
<b>Mit By-pass</b>			N.C.	—	○	○	○	—
			Doppeltwirkend	—	○	○	○	—
<b>Mit Durchflussregulierung und By-pass</b>			N.C.	—	○	○	○	—
			Doppeltwirkend	—	○	○	○	—
<b>Mit Betriebsanzeige</b>			N.C.	○	○	○	○	○





## Technische Daten

Modell		LVC20	LVC30	LVC40	LVC50	LVC60
Schlauch-aussen-ø	mm	6	10	12	19	25
	Zoll	1/4	3/8	1/2	3/4	1
Nennweite		ø4	ø8	ø10	ø16	ø22
Durchfluss	Av x 10 <sup>-6</sup> m <sup>2</sup>	8.4	40.8	60	144	192
	Cv	0.35	1.7	2.5	6	8
Prüfdruck (MPa)		1				
Betriebsdruck (MPa)		0 bis 0.5			0 bis 0.4	
Rückdruck (MPa)	N.C./N.O.	max. 0.3			max. 0.2	
	Doppeltwirkend	max. 0.4			max. 0.3	
Ventil-Leckage (cm <sup>3</sup> /min)		0 (bei Wasserdruck)				
Pilotluft-Druck (MPa)		0.3 bis 0.5				
Pilotluftanschluss (Innengewinde)		M5	Rc 1/8, NPT 1/8			
Medientemperatur (°C)		0 bis 100				
Umgebungstemperatur (°C)		0 bis 60				
Gewicht (kg)		0.09	0.23	0.42	0.86	1.00

Anm. 1) Wenden Sie sich an SMC, falls die Ventile für Vakuum und mit der Durchflussrichtung B → A verwendet werden sollen.

## Mit Reduzierstück verwendbare Schlauchdurchmesser

Innerhalb einer Gehäuseklasse können durch Verwendung einer Mutter und einer Einsatzhülse (Reduzierstück) unterschiedliche Schlauchdurchmesser montiert werden. ● Mit Reduzierstück

Gehäuse-klasse	Schlauchausen-ø													
	mm							Zoll						
	4	6	8	10	12	19	25	1/8	3/16	1/4	3/8	1/2	3/4	1
2	●	○	—	—	—	—	—	●	●	○	—	—	—	—
3	—	●	●	○	—	—	—	—	—	●	○	—	—	—
4	—	—	—	●	○	—	—	—	—	—	●	○	—	—
5	—	—	—	—	●	○	—	—	—	—	—	●	○	—
6	—	—	—	—	—	●	○	—	—	—	—	—	●	○

Anm.) Auf Seite 29 finden Sie Informationen zur Änderung der Schlauchgröße.

## ⚠ Produktspezifische Sicherheitshinweise

Vor der Inbetriebnahme durchlesen. Beachten Sie die Sicherheitsvorschriften und Sicherheitshinweise für Reinstmedien-Ventile für Chemikalien auf den Seiten 35 bis 37.

### Medienanschluss

## ⚠ Achtung

### 1. Verwenden Sie zum Anschliessen der Schläuche ein Spezialwerkzeug.

Auf den Seiten 29 bis 31 finden Sie Angaben zum Anschliessen der Schläuche und zu den Spezialwerkzeugen.

### 2. Ziehen Sie die Überwurfmutter bis zur Gehäuseoberfläche fest. Beachten Sie dazu die nachstehend angegebenen Anzugsmomente.

#### Anzugsmomente der Überwurfmuttern

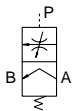
Gehäuseklasse	Drehmoment (Nm)
2	0.3 bis 0.4
3	0.8 bis 1.0
4	1.0 bis 1.2
5	2.5 bis 3.0
6	5.5 bis 6.0

## Rücksaugventil

Durch eine Volumenänderung innerhalb des Rücksaugventils wird am Düsenende befindliche Flüssigkeit angesaugt, um Tropfenbildung zu verhindern.

### Einzelventil

Symbol



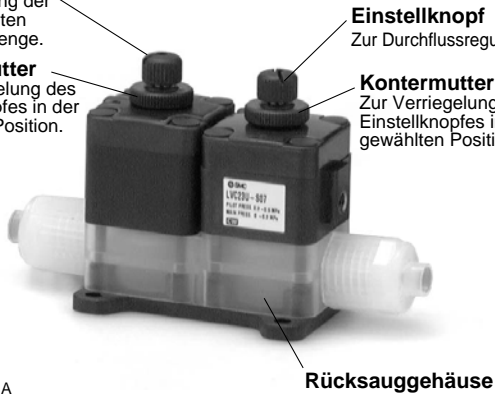
### Ventileinheit

**Einstellknopf**  
Zur Regulierung der zurückgesaugten Flüssigkeitsmenge.

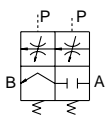
**Kontermutter**  
Zur Verriegelung des Einstellknopfes in der gewählten Position.

**Einstellknopf**  
Zur Durchflussregulierung.

**Kontermutter**  
Zur Verriegelung des Einstellknopfes in der gewählten Position.



Symbol



## Technische Daten

Modell	LVC23	LVC23U
Schlauch-Aussen- $\varnothing$ <small>Anm. 1)</small>	mm	(4), 6
	Zoll	(1/8), (3/16), 1/4
Nennweite	—	$\varnothing 3$
Durchfluss	$Av \times 10^{-6} m^2$	4.8
	Cv	0.2
Prüfdruck (MPa)	1	
Betriebsdruck (MPa)	0 bis 0.2	
Max. Rücksaugvolumen (cm <sup>3</sup> )	0.1	
Pilotluft-Druck (MPa)	0.3 bis 0.5	
Pilotluftanschluss	M5 (Innengewinde)	
Medientemperatur (°C)	0 bis 100	
Umgebungstemperatur (°C)	0 bis 60	
Gewicht (kg)	0.08	0.16

Anm. 1) Schläuche mit den in ( ) angegebenen Aussendurchmessern können mit Hilfe eines Reduzierstücks montiert werden. Siehe Seite 29 für detaillierte Angaben.

## Bestellschlüssel

**LVC 2 3   - S 06**

- Gehäuseklasse**

Symbol	Gehäuseklasse
2	2
- Ventilausführung**

3	Rücksaugventil
---	----------------
- Gehäuseausführung**

-	Einzelventil
U	Einheit mit 2/2-Wegeventil
- Anschluss B (OUT) mit unterschiedl. Durchmesser**

Symbol	Anwendung
-	Anschlüsse A und B gleiche Grösse
Die verwendbaren Schlauchgrössen finden Sie in der Tabelle unten.	
Innerhalb einer Gehäuseklasse können verschiedene Schlauchdurchmesser ausgewählt werden.	
- Verwendbare Schlauchgrösse**

Symbol	Schlauchausen- $\varnothing$	Gehäuseklasse
mm		
04	$\varnothing 4$	○
06	$\varnothing 6$	⊙
Zoll		
03	1/8	○
05	3/16	○
07	1/4	⊙

⊙ Standardgrösse ○ Mit Reduzierstück

## Optionen

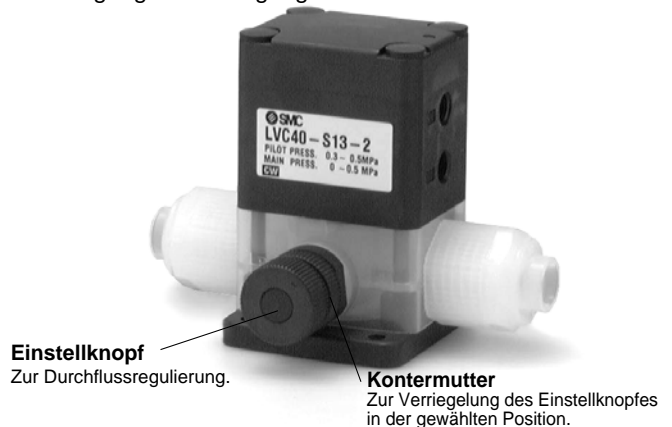
### ■ Mit Durchflussregulierung

Die Durchflussregulierung erfolgt über die Steuerung des Membranhubs.



### ■ Mit By-pass

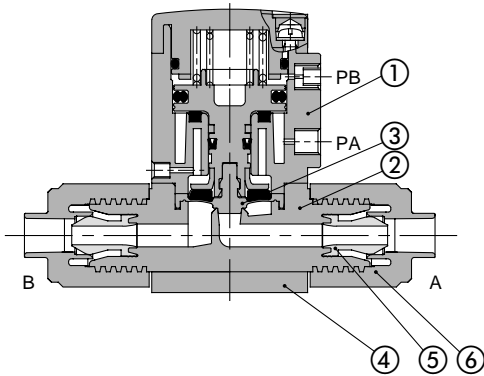
Über eine im Gehäuseinneren vorhandene By-pass-Leitung kann ständig eine geringe Menge des Mediums von der Eingangs- zur Ausgangsseite fließen.



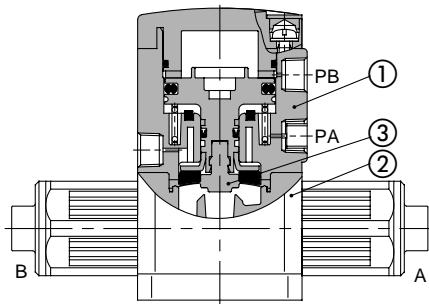
# Serie LVC

## Konstruktion

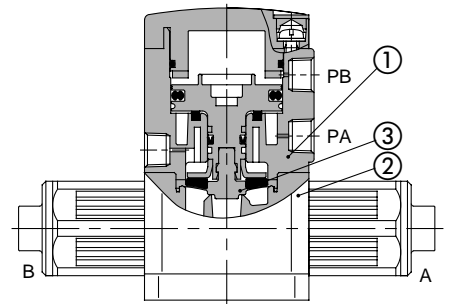
### Grundausführung N.C.



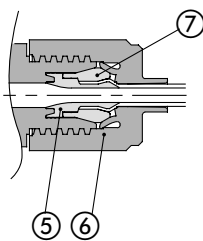
### N.O.



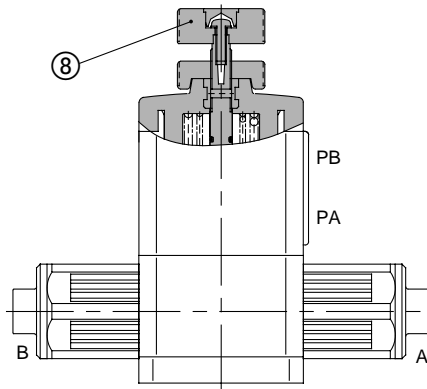
### Doppeltwirkend



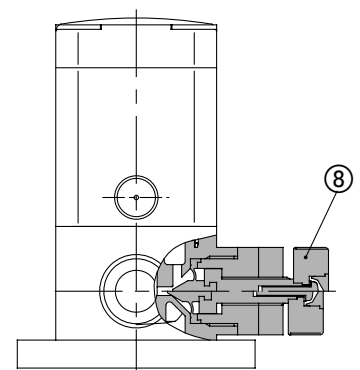
### Mit Reduzierstück



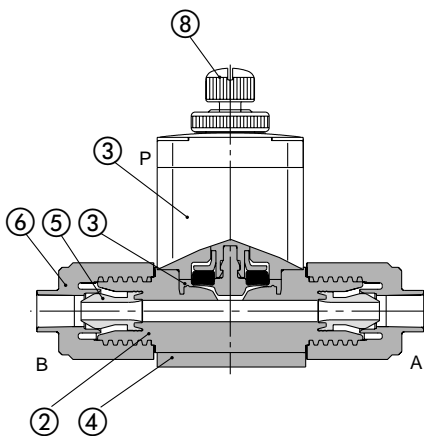
### Mit Durchflussregulierung



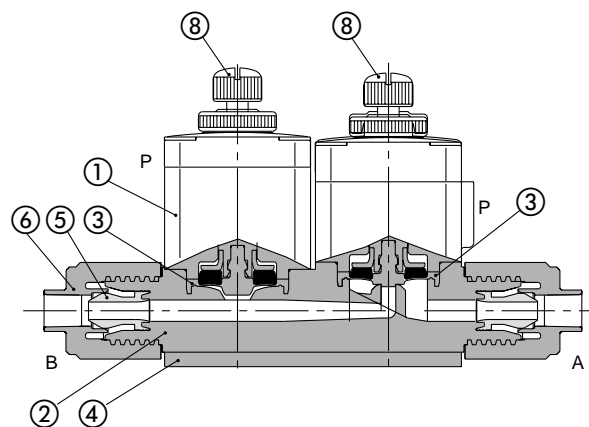
### Mit By-pass



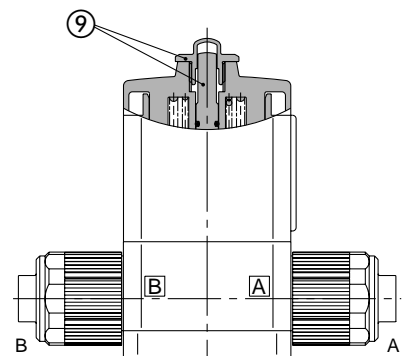
### Rücksaugventil (Einzelventil)



### Rücksaugventil (Ventileinheit)



### Mit Betriebsanzeige



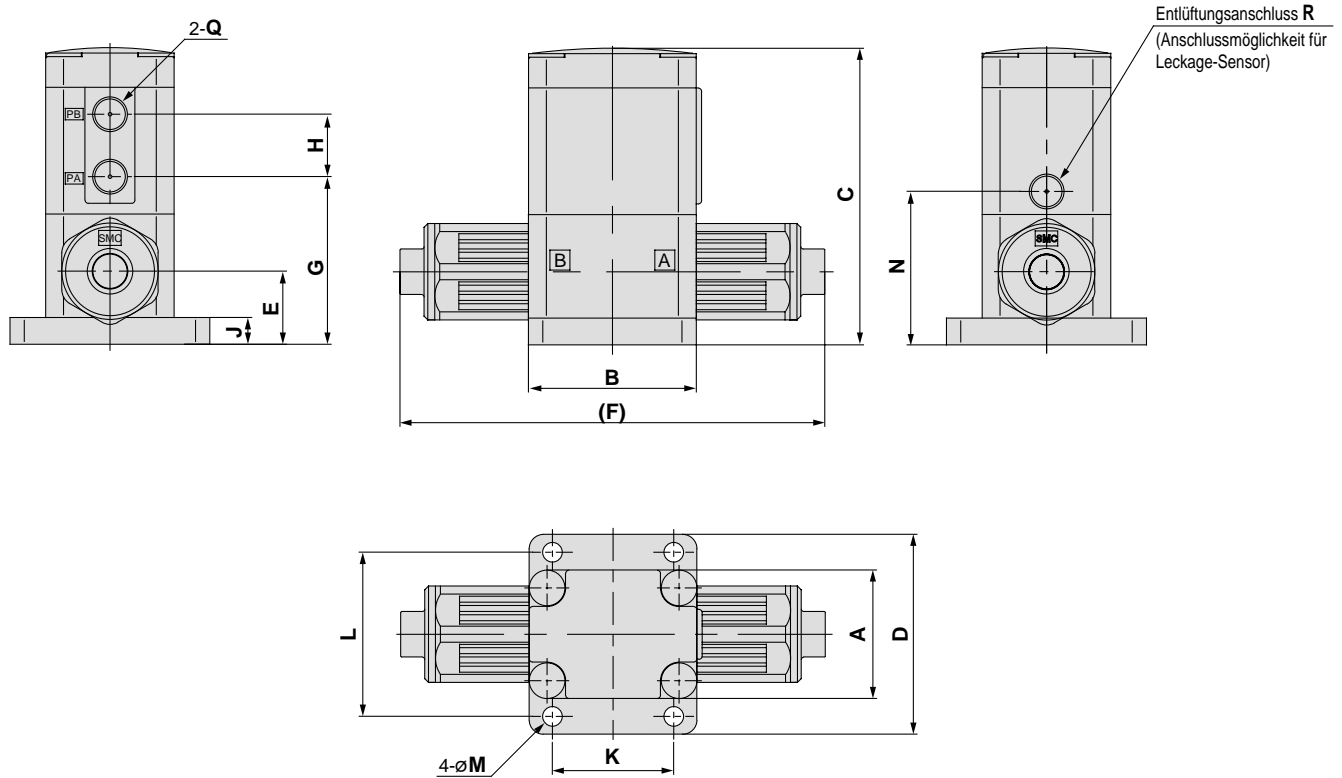
### Stückliste

Pos.	Bezeichnung	Material	Option
1	Betätigungsaufsatz	PPS	PVDF
2	Gehäuse	PFA	—
3	Membran	PTFE	—
4	Endplatte	PPS	PVDF
5	Einsatzhülse	PFA	—
6	Überwurfmutter	PFA	—
7	Druckring	PFA	—
8	Durchflussregulierbereich	PPS	—
9	Betriebsanzeige	PP	—



## Abmessungen

### Grundauführung



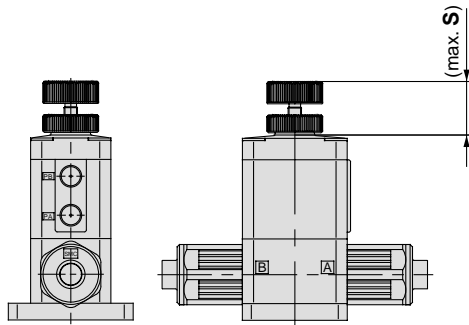
### Abmessungen

Modell	A	B	C	D	E	F	G	H	J	K	L	M	N	Q	R
LVC2□	30	30	54.5	44	11	79	28.5	13	4	20	37	3.5	23.5	M5	M3
LVC3□	36	47	79	56	16.5	106	43	17.5	7.5	34	46	5.5	39	Rc 1/8 NPT 1/8	Rc 1/8 NPT 1/8
LVC4□	46	60	96	68	22	131	55	18	8	42	57	5.5	48		
LVC5□	58	75	129	84	26	154	68	27.5	8	56	71	6.5	62		
LVC6□	58	75	138	84	32	165	77	27.5	8	56	71	6.5	71		

# Serie LVC

## Abmessungen

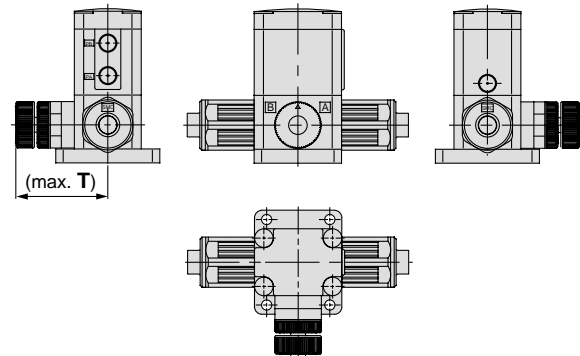
### Mit Durchflussregulierung



Abmessungen (mm)

Modell	S
LVC2□	11.5
LVC3□	24
LVC4□	29
LVC5□	34.5
LVC6□	36

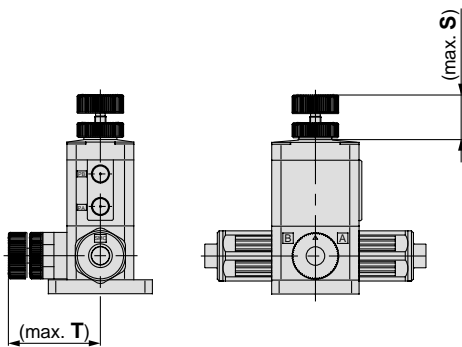
### Mit By-pass



Abmessungen (mm)

Modell	T
LVC3□	49.5
LVC4□	54.5
LVC5□	60.5

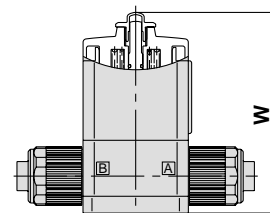
### Mit Durchflussregulierung und By-pass



Abmessungen (mm)

Modell	S	T
LVC3□	24	49.5
LVC4□	29	54.5
LVC5□	34.5	60.5

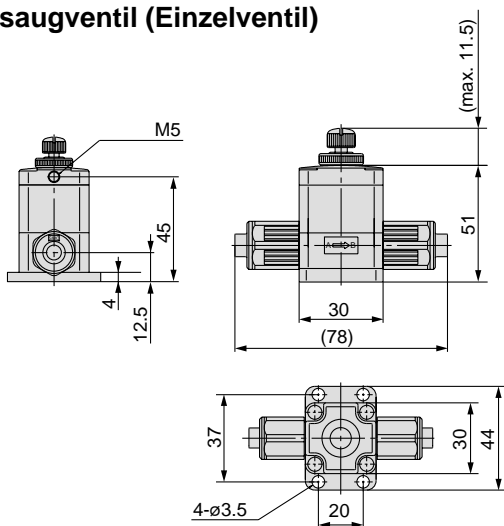
### Mit Betriebsanzeige



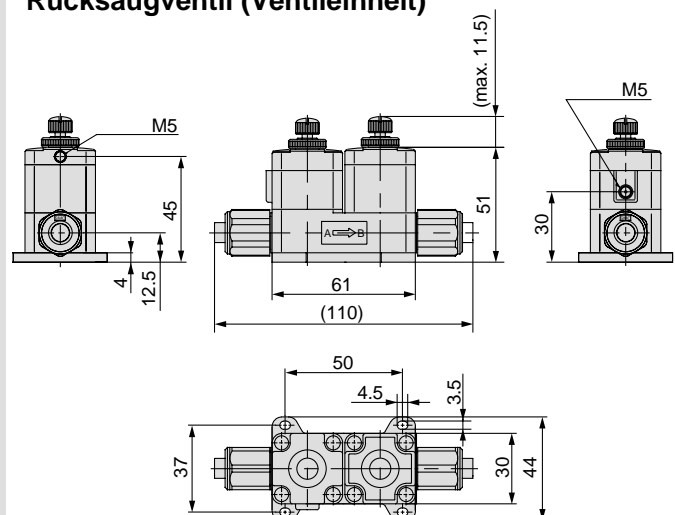
Abmessungen (mm)

Modell	W
LVC20	64
LVC30	90
LVC40	110.5
LVC50	147
LVC60	156

### Rücksaugventil (Einzelventil)

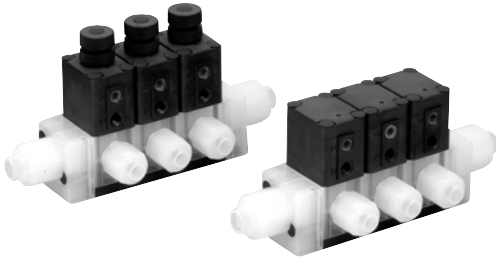


### Rücksaugventil (Ventileinheit)



Serie LVC

# Mehrfachanschlussplatte



## Technische Daten Mehrfachanschlussplatte

Modell	LLC2A	LLC3A	LLC4A	LLC5A
Mehrfachanschlussplatte	Verblockbare Ausführung			
Anschlüsse P (IN), A (OUT)	P: Gemeinsamer Eingang/ A: individueller Ausgang			
Anzahl Ventilstationen	2 bis 5 Stationen			
Schlauchausen-Ø (Eingang P)	3/8	1/2	3/4	3/4
Schlauchausen-Ø (Ausgang A)	1/4	3/8	1/2	3/4



Anm. 1) Wenden Sie sich an SMC, falls die Mehrfachanschlussplatte für Vakuum und mit der Durchflussrichtung A → P verwendet werden soll.

## Bestellschlüssel Mehrfachanschlussplatte

LLC 2 A - 02 - S 11

**Gehäuseklasse**

Symbol	Gehäuseklasse
2	2
3	3
4	4
5	5

**Anschlussplattentyp**

A	Verblockbar
---	-------------

**Anzahl Ventilstationen**

02	2 Stationen
⋮	⋮
05	5 Stationen

**Schlauchausen-Ø Eingang P (linke Seite)**

Symbol	Schlauch-Ø	Gehäuseklasse
00	Blindstopfen	2 bis 5
06	ø6	2
07	1/4"	
08	ø8	
10	ø10	
11	3/8"	3
10	ø10	
11	3/8"	4
12	ø12	
13	1/2"	5
12	ø12	
19	ø19, 3/4"	
12	ø12	5
13	1/2"	
19	ø19, 3/4"	

**Schlauchausen-Ø Eingang P (rechte Seite)**

Symbol	Schlauch-Ø	Gehäuseklasse
00	Blindstopfen	2 bis 5
06	ø6	2
07	1/4"	
08	ø8	
10	ø10	
11	3/8"	3
10	ø10	
11	3/8"	4
12	ø12	
13	1/2"	5
12	ø12	
19	ø19, 3/4"	
12	ø12	5
13	1/2"	
19	ø19, 3/4"	

## Bestellschlüssel Ventile

LVC 2 0 A - S07

**Gehäuseklasse**

Symbol	Gehäuseklasse	Nennweite
2	2	ø4
3	3	ø8
4	4	ø12
5	5	ø20

**Ventilausführung**

0	N.C.
1	N.O.
2	Doppeltwirkend

**Gehäuseausführung**

A	Verblockbare Ausführung für Mehrfachanschlussplatte
---	---

**Schlauchausen-Ø Ausgang A**

Symbol	Schlauch-Ø	Gehäuseklasse
S03	1/8"	2
S04	ø4	
S05	3/16"	
S06	ø6	
S07	1/4"	
S06	ø6	
S07	1/4"	
S08	ø8	3
S10	ø10	
S11	3/8"	
S10	ø10	4
S11	3/8"	
S12	ø12	5
S13	1/2"	
S12	ø12	
S13	1/2"	5
S19	ø19, 3/4"	

**Option**

-	Ohne (Grundausführung)
1	Mit Durchflussregulierung
4	Mit Betriebsanzeige



Anm.) Nicht alle Optionen sind miteinander kombinierbar.

**Materialien**

Symbol	Gehäuse	Betätigungsaufsatz Endplatte	Membran	Option		Bemerkung
				1	4	
-	PFA	PPS	PTFE	●	●	-
F	PFA	PVDF	PTFE			Geeignet für Fluorwasserstoffsäure (nur Ausführungen LVC40, 50)
N	PFA	PPS	PTFE	●	●	Geeignet für Ammoniumhydroxid

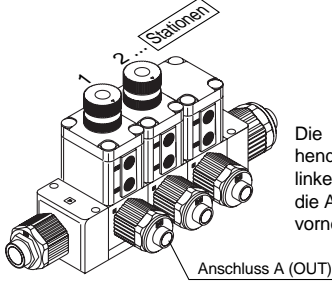
**Pilotluftanschluss (Innengewinde)**

Symbol	Gehäuseklasse	Gewinde
-	2	M5
	3/4/5	Rc 1/8
N	3/4/5	NPT 1/8

# Serie LVC

## Bestellbeispiel für komplett montierte Ventilinsel inkl. Mehrfachanschlussplatte

Geben Sie die Bestellnummern der Ventile, die montiert werden sollen, zusammen mit der Bestellnummer der Mehrfachanschlussplatte an.



Die Stationen werden ausgehend von der Station 1 auf der linken Seite gezählt, wenn sich die Anschlüsse A (OUT) vorne befinden.

### <Beispiel>

- LLC2A-03-S11 ..... 1 Set 1 Set Bestellnr. Mehrfachanschlussplatte
- \* LVC20A-S07-1 ..... 2 Sets 2 Sets Bestellnr. Ventil (Stationen 1 und 2)
- \* LVC20A-S07 ..... 1 Set 1 Set Bestellnr. Ventil (Station 3)

• Kennzeichnen Sie die Ventile die montiert werden sollen mit einem \* vor der Bestellnummer.

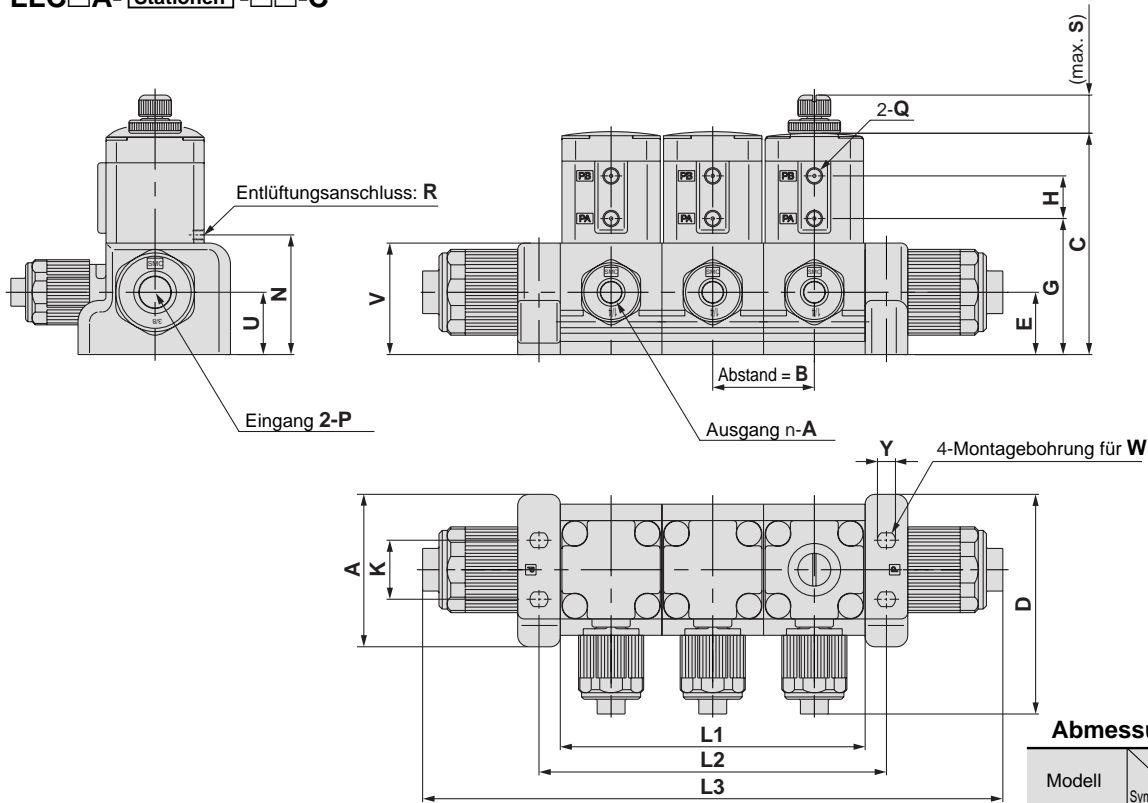
Tragen Sie alle Angaben zusammen der Reihe nach ein, beginnend bei der Station 1 links, wenn die Anschlüsse A (OUT) nach vorne zeigen.

## Variantenübersicht Mehrfachanschlussplatte

Ausführung	Symbol	Modell	Material Mehrfachanschlussplatte			
			LVC20A	LVC30A	LVC40A	LVC50A
			PFA			
		Nennweite	Schlauchausen-Ø			
			Ventilausführung			
			1/4	3/8	1/2	3/4
			Ø4	Ø8	Ø10	Ø16
Grundausführung		N.C.	○	○	○	○
		N.O.	○	○	○	○
		Doppelt-wirkend	○	○	○	○
Mit Durchflussregulierung		N.C.	○	○	○	○
		Doppelt-wirkend	○	○	○	○

## Abmessungen

LLC□A- □Stationen □□-C



### Abmessungen

Modell	A	B	C	D	E	G	H	K	N	Q	R	S	U	V	W	Y
LLC2A	46.5	31	67.5	67	19	41.5	13	18	36.5	M5	M3	11.5	19	34	M4	5.5
LLC3A	47	36.5	93.5	76	27.5	57.5	17.5	39	53.5	Rc 1/8 NPT 1/8	Rc 1/8 NPT 1/8	24	27.5	47	M5	6.5
LLC4A	60	47	111.5	95	33.5	70.5	18	50	63.5			29	33.5	56	M6	7.5
LLC5A	75	59	131	114	33.5	70	27.5	62	64			34.5	27.5	56.5	M6	7.5

### Abmessungen

Modell	Station Symbol	(mm)			
		2	3	4	5
LLC2A	L1	62	93	124	155
	L2	75	106	137	168
	L3	146	177	208	239
LLC3A	L1	73	109.5	146	182.5
	L2	84	120.5	157	193.5
	L3	183	219.5	256	292.5
LLC4A	L1	94	141	188	235
	L2	109	156	203	250
	L3	219	266	313	360
LLC5A	L1	118	177	236	295
	L2	130	189	248	307
	L3	240	299	358	417

# Serie LVC

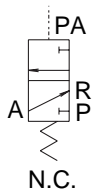
# 3-Wege-Ausführung

## Technische Daten

Modell		LVC200
Nennweite		ø4
Durchfluss	Av x 10 <sup>-6</sup> m <sup>2</sup>	7.2
	Cv	0.3
Prüfdruck (MPa)		1
Betriebsdruck (MPa)		0 bis 0.5
Ventil-Leckage (cm <sup>3</sup> /min)		0 (bei Wasserdruck)
Pilotluft-Druck (MPa)		0.4 bis 0.5
Pilotluftanschluss		M5 (Innengewinde)
Medientemperatur (°C)		0 bis 100
Umgebungstemperatur (°C)		0 bis 60
Gewicht (kg)		0.120

## Bestellschlüssel Ventil

LVC 2 0 0 - S 07



**Gehäuseklasse**

Symbol	Gehäuseklasse	Nennweite
2	2	ø4

**Ventilausführung**

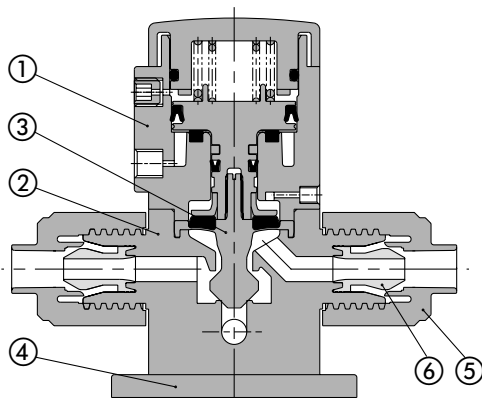
0	N.C.
---	------

### Verwendbare Schlauchgrösse

Symbol	Schlauchausen-ø	Gehäuseklasse
		2
mm		
04	ø4	●
06	ø6	○
Zoll		
03	1/8	●
05	3/16	●
07	1/4	○

○ Standardgrösse ● Mit Reduzierstück

## Konstruktion

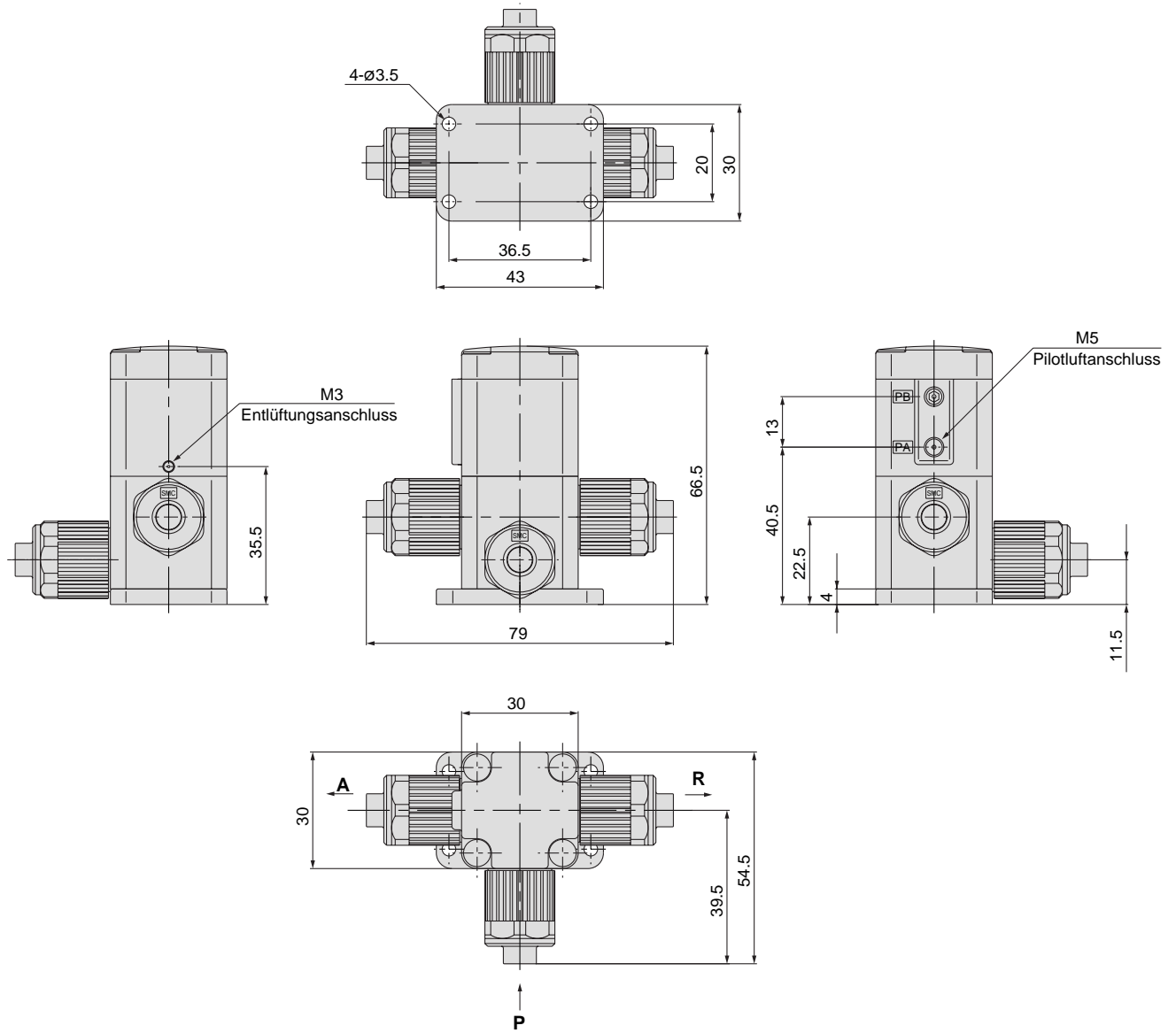


### Stückliste

Pos.	Bezeichnung	Material
1	Betätigungsaufsatz	PPS
2	Gehäuse	PFA
3	Membran	PTFE
4	Endplatte	PPS
5	Überwurfmutter	PFA
6	Einsatzhülse	PFA

# Serie LVC

## Abmessungen





# Mit Gewinde

# Serie LVA

## Bestellschlüssel (Einzelventil)

LVA **2** **0** - **02** - **A**

### Gehäuseklasse

Symbol	Gehäuseklasse	Nennweite
1	1	ø2
2	2	ø4
3	3	ø8
4	4	ø12
5	5	ø20
6	6	ø22

### Ventilausführung

0	N.C.
1	N.O.
2	Doppeltwirkend



Anm.) Genauere Informationen bzgl. der Kombinationsmöglichkeiten von Ventilausführungen entnehmen Sie bitte der "Variantenübersicht" in der unten stehenden Tabelle.

### Anschlussgewinde

Symbol	Innengewinde	Gehäuseklasse
01	1/8	1
02	1/4	
01	1/8	2
02	1/4	
03	3/8	3
04	1/2	
04	1/2	5
06	3/4	
10	1	6

### Gewindetyp

Symbol	Innengewinde
-	Rc
N	NPT

### Option

-	Ohne (Grundausführung)
1	Mit Durchflussregulierung
2	Mit By-pass
3	Mit Durchflussregulierung und By-pass
4	Mit Betriebsanzeige



Anm.) Genauere Informationen bzgl. der Kombinationsmöglichkeiten von Optionen entnehmen Sie bitte der "Variantenübersicht" in der unten stehenden Tabelle. Nicht alle Optionen sind miteinander kombinierbar.

### Materialien

Symbol	Gehäuse	Betätigungsaufsatz	Membran	Option				Anm.
				Endplatte	1	2	3	
A	Rostfreier Stahl	PPS	PTFE	●			●	—
		—						
B	PPS	PPS	PTFE	●			●	Ausser LVA60
C	PFA	PPS	PTFE	●	●	●	●	Ausser LVA10
D	Rostfreier Stahl	PPS	NBR	●			●	Ausser LVA60
		—						
E	Rostfreier Stahl	PPS	EPR	●			●	Ausser LVA60
		—						
F	PFA	PVDF	PTFE					Geeignet für Fluorwasserstoffsäure (nur Ausführungen LVA40, 50)
G	PPS	PPS	NBR	●			●	Ausser LVA60
H	PPS	PPS	EPR	●			●	Ausser LVA60
N	PFA	PPS	PTFE	●	●	●	●	Geeignet für Ammoniumhydroxid Ausser LVA10

## Variantenübersicht

Ausführung	Symbol	Modell	Nennweite										
			LVA10	LVA20	LVA30	LVA40	LVA50	LVA60					
			ø2	ø4	ø8	ø12	ø20	ø22					
		Gehäusematerial Anm. 1)	Rostfreier Stahl (SUS316)										
		Anschlussgewinde	1/8	1/4	1/8	1/4	1/4	3/8	3/8	1/2	1/2	3/4	1
		Ventilausführung	PPS	○	○	○	○	○	○	○	○	○	○
		PFA	—	—	—	○	—	○	—	○	—	○	○
Grundausführung	 .PA .PB .PA B H A B H A B H A N.C. N.O. Doppeltwirkend	N.C.	○	○	○	○	○	○	○	○	○	○	
		N.O.	—	—	○	○	○	○	○	○	○	○	○
		Doppeltwirkend	○	○	○	○	○	○	○	○	○	○	○
Mit Durchflussregulierung	 .PA .PA B H A B H A N.C. Doppeltwirkend	N.C.	—	—	○	○	○	○	○	○	○	○	
		Doppeltwirkend	—	—	○	○	○	○	○	○	○	○	○
Mit By-pass	 .PA .PA B H A B H A N.C. Doppeltwirkend	N.C.	—	—	—	—	○	—	○	—	○	—	
		Doppeltwirkend	—	—	—	—	○	—	○	—	○	—	—
Mit Durchflussregulierung und By-pass	 .PA .PA B H A B H A N.C. Doppeltwirkend	N.C.	—	—	—	—	○	—	○	—	○	—	
		Doppeltwirkend	—	—	—	—	○	—	○	—	○	—	—
Mit Betriebsanzeige	 .PA B H A N.C.	N.C.	—	—	○	○	○	○	○	○	○	○	

Anm.) Siehe Tabelle "Materialien" für alle erhältlichen Materialkombinationen.



Grundausführung



Mit Durchflussregulierung

## Technische Daten

Modell	LVA10	LVA20	LVA30	LVA40	LVA50	LVA60	
Nennweite	ø2	ø4	ø8	ø12	ø20	ø22	
Anschlussgewinde	1/8, 1/4	1/8, 1/4	1/4, 3/8	3/8, 1/2	1/2, 3/4	1	
Durchfluss	Av x 10 <sup>-6</sup> m <sup>2</sup>	1.7	8.4	40.8	79.2	144	192
	Cv	0.07	0.35	1.7	3.3	6	8
Prüfdruck (MPa)	1						
Betriebsdruck (MPa)	0 bis 0.5				0 bis 0.4		
Rückdruck (MPa)	N.C./N.O. <sup>Ann. 2)</sup>	max. 0.15	max. 0.3		max. 0.2		
	Doppeltwirkend	max. 0.3	max. 0.4		max. 0.3		
Ventil-Leckage (cm <sup>3</sup> /min)	0 (bei Wasserdruck)						
Pilotluft-Druck (MPa)	0.3 bis 0.5						
Pilotluftanschluss	M5 (Innengewinde)		Rc 1/8, NPT 1/8 (Innengewinde)				
Medientemperatur (°C)	0 bis 100 <sup>Ann. 1)</sup>						
Umgebungstemperatur (°C)	0 bis 60						
Gewicht (kg)	Rostfreier Stahl (SUS)	0.12	0.18	0.44	0.86	1.67	1.96
	PPS	0.05	0.08	0.18	0.32	0.73	—
	PFA	—	0.09	0.20	0.35	0.78	0.90

- Ann. 1) 0 bis 60°C bei Membranen aus NBR oder EPR.  
 Ann. 2) Für LVA10 ist keine N.O.-Ausführung erhältlich.  
 Ann. 3) Wenden Sie sich an SMC, falls die Ventile für Vakuum und mit der Durchflussrichtung B → A verwendet werden.

## ⚠️ Produktspezifische Sicherheitshinweise

Vor der Inbetriebnahme durchlesen. Beachten Sie die Sicherheitsvorschriften und Sicherheitshinweise für Reinstmedien-Ventile für Chemikalien auf den Seiten 35 bis 37.

### Medienanschluss

## ⚠️ Achtung

- Verwenden Sie keine metallischen Verschraubungen für das Kunststoffgehäuse (konisches Innengewinde).

Metallische Verschraubungen können das Ventilgehäuse beschädigen.

## Optionen

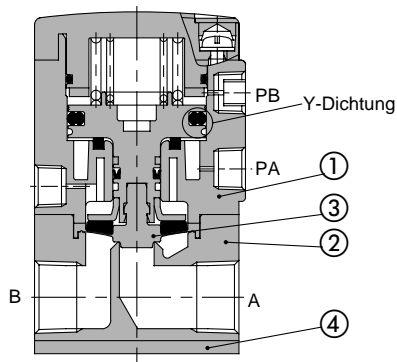
### ■ Mit Durchflussregulierung

Die Durchflussregulierung erfolgt über die Steuerung des Membranhubs.

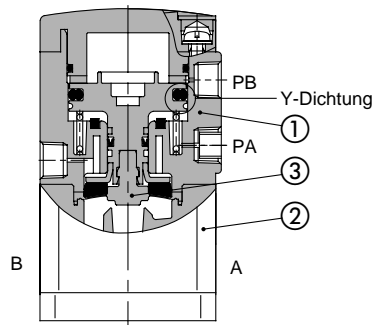


## Konstruktion

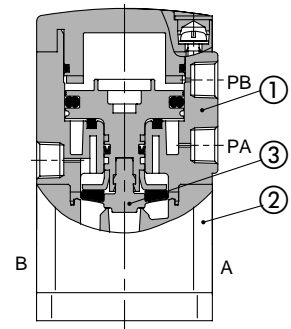
**Grundausführung  
N.C.**



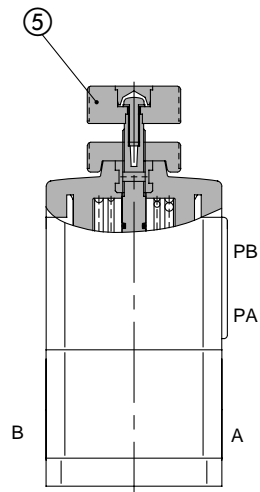
**N.O.**



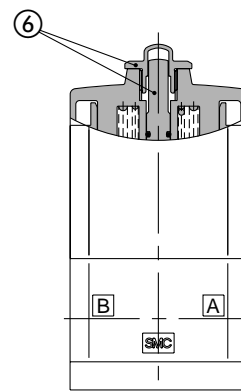
**Doppeltwirkend**



**Mit Durchflussregulierung**



**Mit Betriebsanzeige**



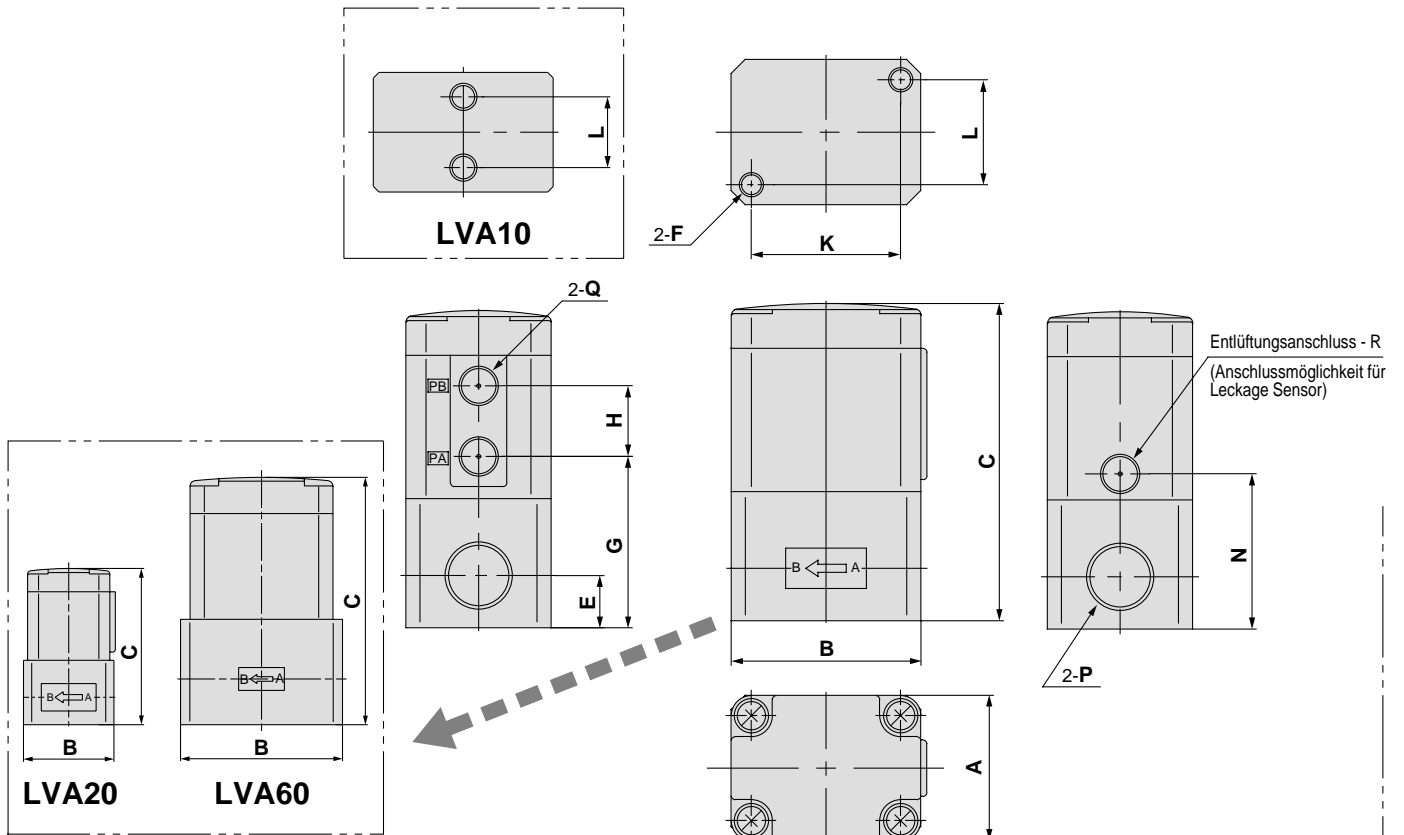
### Stückliste

Pos.	Bezeichnung	Material	Option
1	<b>Betätigungsaufsatz</b>	PPS	PVDF
2	<b>Gehäuse</b>	Rostfreier Stahl	—
		PPS	
3	<b>Membran</b>	PFA	—
		PTFE	
		NBR	
4	<b>Endplatte (nur bei PFA-Gehäuse)</b>	EPR	—
		PPS	
5	<b>Durchflussregulierbereich</b>	PPS	—
6	<b>Betriebsanzeige</b>	PP	—

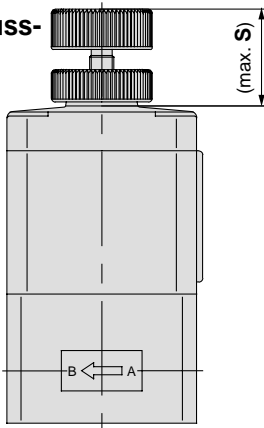
# Serie LVA

## Abmessungen

Gehäusematerial: Rostfreier Stahl  
Grundauführung



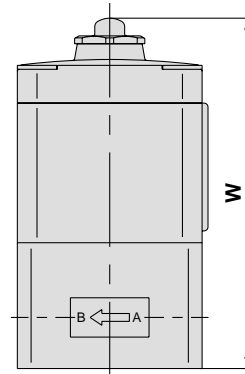
Mit Durchflussregulierung



Abmessungen (mm)

Modell	S
LVA2□	11.5
LVA3□	24
LVA4□	29
LVA5□	34.5
LVA6□	36

Mit Betriebsanzeige



Abmessungen (mm)

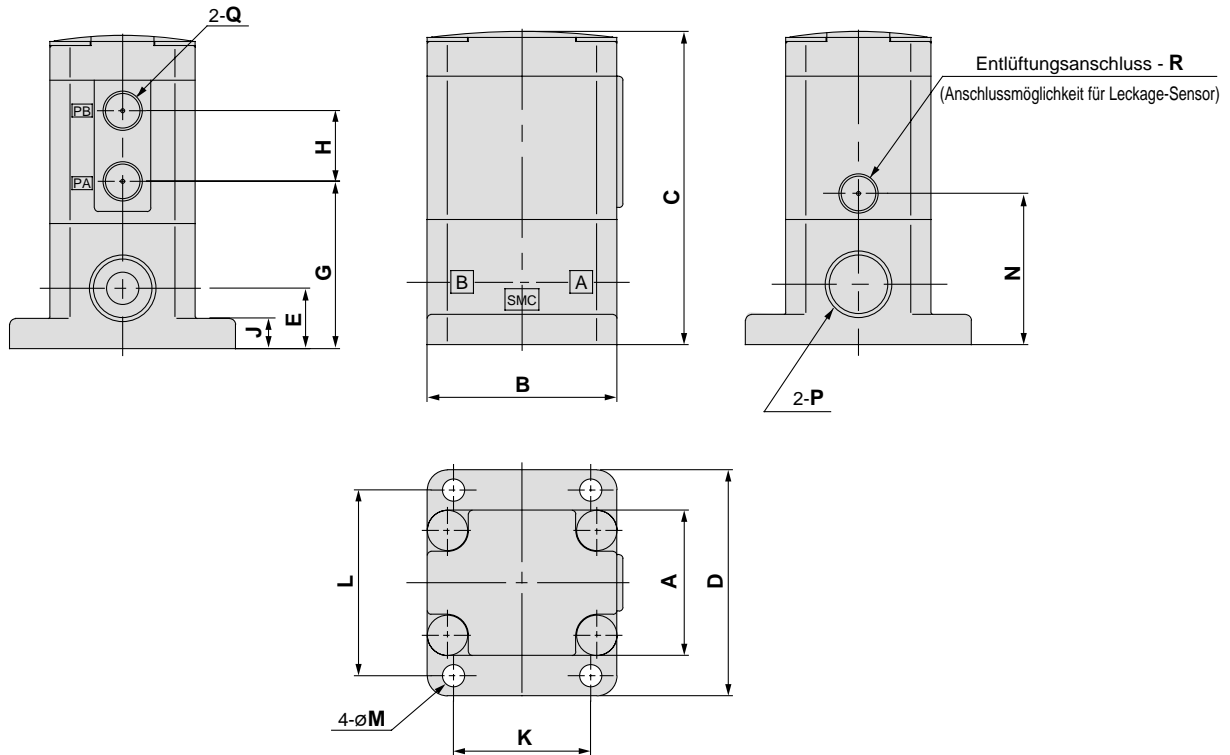
Modell	W
LVA20	66.5
LVA30	89.5
LVA40	110
LVA50	140.5
LVA60	148

## Abmessungen

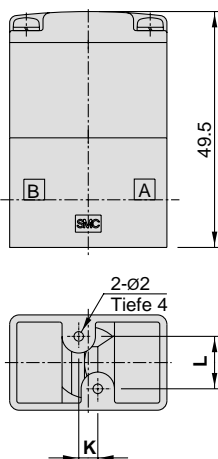
Modell	A	B	C	E	F	G	H	K	L	N	P	Q	R
LVA1□	20	33	49.5	10	M5	27.5	11	—	13	27.5	Rc 1/8, 1/4 NPT 1/8, 1/4	M5	4.2
LVA2□	30	33	57	10	M5	31	13	22	22	26			M3
LVA3□	36	47	78.5	13	M6	42.5	17.5	37	26	38.5	Rc 1/4, 3/8 NPT 1/4, 3/8	Rc 1/8 NPT 1/8	Rc 1/8 NPT 1/8
LVA4□	46	60	95.5	16	M8	54.5	18	47.5	33.5	47.5	Rc 3/8, 1/2 NPT 3/8, 1/2		
LVA5□	58	75	122.5	19	M8	61.5	27.5	60	43	55.5	Rc 1/2, 3/4 NPT 1/2, 3/4		
LVA6□	58	85	130	24	M8	69	27.5	60	43	63	Rc 1 NPT 1		

## Abmessungen

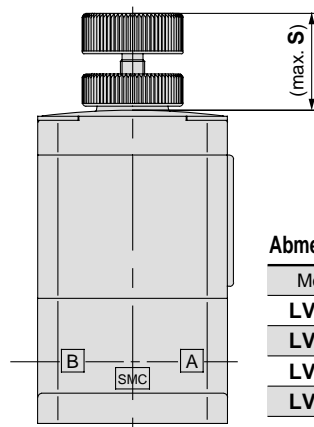
Gehäusematerial: PPS  
Grundauführung



### LVA10



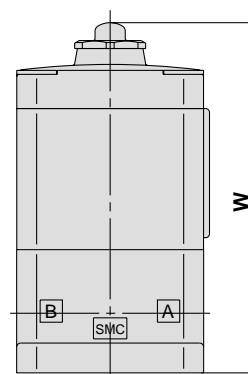
### Mit Durchflussregulierung



#### Abmessungen (mm)

Modell	S
LVA2□	11.5
LVA3□	24
LVA4□	29
LVA5□	34.5

### Mit Betriebsanzeige



#### Abmessungen (mm)

Modell	W
LVA20	67
LVA30	88.5
LVA40	110.5
LVA50	147
LVA60	—

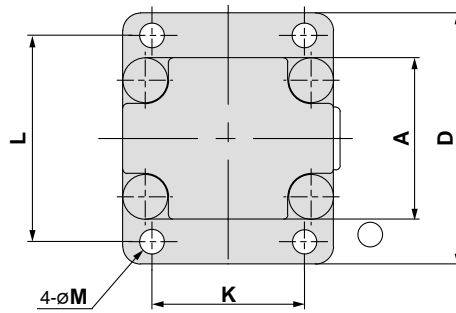
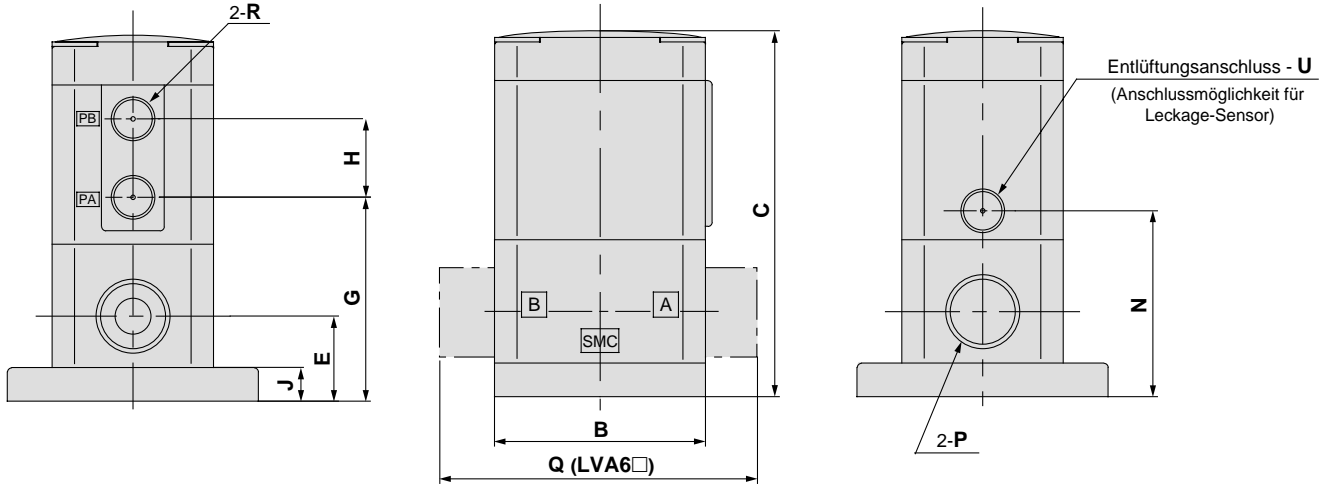
### Abmessungen

Modell	A	B	C	D	E	G	H	J	K	L	M	N	P	Q	R
LVA1□	20	33	49.5	—	10	27.5	11	—	4	11	—	27.5	Rc 1/8, 1/4 NPT 1/8, 1/4	M5	4.2
LVA2□	30	36	57.5	44	11	31.5	13	4	20	37	3.5	26.5	Rc 1/4 NPT 1/4		M3
LVA3□	36	47	77.5	56	15	41.5	17.5	7.5	34	46	5.5	37.5	Rc 3/8 NPT 3/8	Rc 1/8 NPT 1/8	Rc 1/8 NPT 1/8
LVA4□	46	60	96	68	22	55	18	8	42	57	5.5	48	Rc 1/2 NPT 1/2		
LVA5□	58	75	129	84	26	68	27.5	8	56	71	6.5	62	Rc 3/4 NPT 3/4		

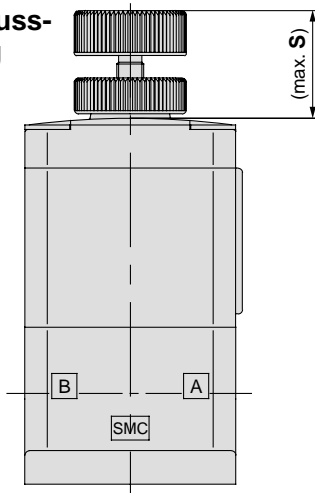
# Serie LVA

## Abmessungen

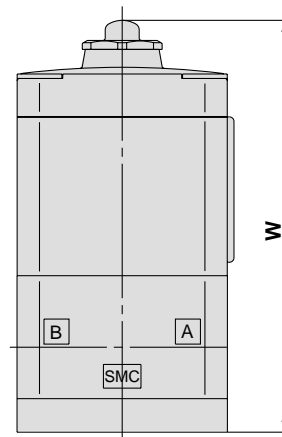
Gehäusematerial: PFA  
 Grundauführung



Mit Durchflussregulierung



Mit Betriebsanzeige



Abmessungen (mm)

Modell	S
LVA2□	11.5
LVA3□	24
LVA4□	29
LVA5□	34.5
LVA6□	36

Abmessungen (mm)

Modell	W
LVA20	70.5
LVA30	92.5
LVA40	110.5
LVA50	147
LVA60	156

## Abmessungen

Modell	A	B	C	D	E	G	H	J	K	L	M	N	P	Q	R	U
LVA2□	30	36	61	44	14.5	35	13	4	20	37	3.5	30	Rc 1/4 NPT 1/4	—	M5	M3
LVA3□	36	47	81.5	56	19	45.5	17.5	7.5	34	46	5.5	41.5	Rc 3/8 NPT 3/8	—	Rc 1/8 NPT 1/8	Rc 1/8 NPT 1/8
LVA4□	46	60	96	68	22	55	18	8	42	57	5.5	48	Rc 1/2 NPT 1/2	—		
LVA5□	58	75	129	84	26	68	27.5	8	56	71	6.5	62	Rc 3/4 NPT 3/4	—		
LVA6□	58	75	138	84	32	77	27.5	8	56	71	6.5	71	Rc 1 NPT 1	117		



# Serie LVA

# Mehrfachanschlussplatte



## Technische Daten Mehrfachanschlussplatte

Modell	LLA2A	LLA3A	LLA4A	LLA5A
Mehrfachanschlussplatte	Verblockbare Ausführung			
Anschlüsse P (IN), A (OUT)	P: Gemeinsamer Eingang/ A: individueller Ausgang			
Anzahl Ventilstationen	2 bis 5 Stationen			
Anschlussgewinde (Eingang P)	1/4	3/8	1/2	3/4
Anschlussgewinde (Ausgang A)	1/4	3/8	1/2	3/4

Anm. 1) Wenden Sie sich an SMC, falls die Mehrfachanschlussplatte für Vakuum und mit der Durchflussrichtung A → P verwendet werden soll.

## Bestellschlüssel Mehrfachanschlussplatte

**LLA 2 A - 05 - 02 - C**

- Gehäuseklasse**

Symbol	Gehäuseklasse
2	2
3	3
4	4
5	5
- Anschlussplattentyp**

A	Verblockbar
---	-------------
- Anzahl Ventilstationen**

Symbol	Anzahl Stationen
02	2 Stationen
⋮	⋮
05	5 Stationen
- Gewindetyp**

Symbol	Gewindetyp
-	Rc
N	NPT
- Anschlussgewinde (Eingang P)**

Symbol	Innengewinde	Gehäuseklasse
02	1/4	2
03	3/8	3
04	1/2	4
06	3/4	5
- Material**

Symbol	Material
C	PFA

## Bestellschlüssel Ventil

**LVA 2 0 A - 02 - C**

- Gehäuseklasse**

Symbol	Gehäuseklasse	Nennweite
2	2	ø4
3	3	ø8
4	4	ø12
5	5	ø20
- Ventilausführung**

Symbol	Ventilausführung
0	N.C.
1	N.O.
2	Doppeltwirkend
- Gehäuseausführung**

A	Verblockbare Ausführung für Mehrfachanschlussplatte
---	---
- Anschlussgewinde (Ausgang A)**

Symbol	Innengewinde	Gehäuseklasse
02	1/4	2
03	3/8	3
04	1/2	4
06	3/4	5
- Option**

Symbol	Option
-	Ohne (Grundausführung)
1	Mit Durchflussregulierung
4	Mit Betriebsanzeige

Anm.) Diese Optionen sind nicht miteinander kombinierbar.
- Material**

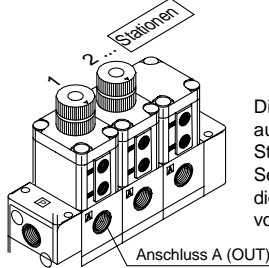
Symbol	Gehäuse	Betätigungsaufsatz Endplatte	Membran	Option 1	Option 4	Anm.
C	PFA	PPS	PTFE	●	●	—
F	PFA	PVDF	PTFE			Geeignet für Fluorwasserstoffsäure (nur Ausführungen LVA40, 50)
N	PFA	PPS	PTFE	●	●	Geeignet für Ammoniumhydroxid
- Gewindetyp**

Symbol	Gewindetyp
-	Rc
N	NPT

# Serie LVA

## Bestellbeispiel für komplett montierte Ventilinsel inkl. Mehrfachanschlussplatte

Geben Sie die Bestellnummern der Ventile, die montiert werden sollen, zusammen mit der Bestellnummer der Mehrfachanschlussplatte an.



Die Stationen werden ausgehend von der Station 1 auf der linken Seite gezählt, wenn sich die Anschlüsse A (OUT) vorne befinden.

### <Beispiel>

LLA2A-03-02-C ..... 1 Set      1 Set Bestellnr. Mehrfachanschlussplatte  
 \* LVA20A-02-C1 ..... 2 Sets      2 Sets Bestellnr. Ventil (Stationen 1 und 2)  
 \* LVA20A-02-C ..... 1 Set      1 Set Bestellnr. Ventil (Station 3)

Kennzeichnen Sie die Ventile die montiert werden sollen mit einem \* vor der Bestellnummer.

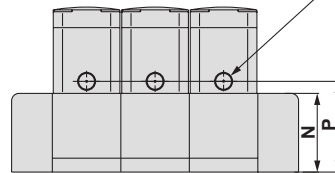
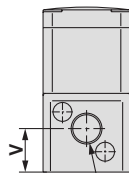
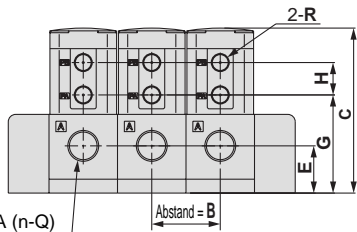
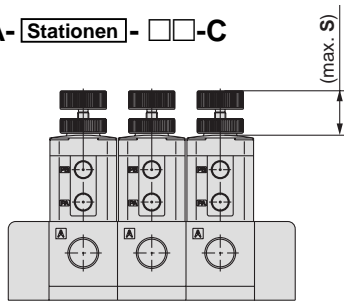
Tragen Sie alle Angaben zusammen der Reihe nach ein, beginnend bei der Station 1 links, wenn die Anschlüsse A (OUT) nach vorne zeigen.

## Variantenübersicht Mehrfachanschlussplatte

Ausführung	Symbol	Material Mehrfachanschlussplatte Anschlussgewinde Nennweite Ventilanschlussführung	Modell	LVA20A	LVA30A	LVA40A	LVA50A
			PFA				
			1/4	3/8	1/2	3/4	
<b>Grundauführung</b> 		N.C.	○	○	○	○	
			N.O.	○	○	○	○
			N.C. N.O. Doppelt-wirkend	○	○	○	○
<b>Mit Durchfluss-regulierung</b> 		N.C.	○	○	○	○	
		Doppelt-wirkend	○	○	○	○	

## Abmessungen

LLA□A-Stationen-□□-C

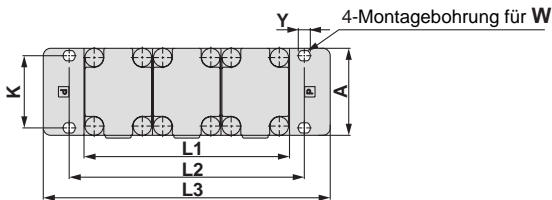


Entlüftungsanschluss U

Ausgang A (n-Q)

Abstand = B

Eingang P (2-Q)



### Abmessungen (mm)

Modell	S
LLA2A	11.5
LLA3A	24
LLA4A	29
LLA5A	34.5

Modell	Station Symbol	Entlüftungsanschluss U (mm)			
		2	3	4	5
LLA2A	L1	62	93	124	155
	L2	75	106	137	168
	L3	118	149	180	211
LLA3A	L1	74	111	148	185
	L2	90	127	164	201
	L3	118	155	192	229
LLA4A	L1	94	141	188	235
	L2	112	159	206	253
	L3	144	191	238	285
LLA5A	L1	118	177	236	295
	L2	140	199	258	317
	L3	178	237	296	355

### Abmessungen

(mm)

Modell	A	B	C	E	G	H	K	M	N	P	Q	R	U	V	W	Y
LLA2A	50	31	68	20.5	41.5	13	18	4.5	34	35	Rc 1/4, NPT 1/4	M5	M3	19	M4	5.5
LLA3A	47	37	88.5	25.5	52.5	17.5	39	5.5	42.5	51.5	Rc 3/8, NPT 3/8	Rc 1/8 NPT 1/8	Rc 1/8 NPT 1/8	23.5	M5	6.5
LLA4A	60	47	103.5	29	62.5	18	50	6.5	48	62.5	Rc 1/2, NPT 1/2			26	M6	7.5
LLA5A	75	59	135.5	32.5	74.5	27.5	61		61	68.5	Rc 3/4, NPT 3/4			29	M6	7.5

# Serie LVA

## 3-Wege-Ausführung

### Technische Daten

Modell	LVA200	
Nennweite	ø4	
Anschlussgewinde	1/4 (Innengewinde)	
Durchfluss	Av x 10 <sup>-6</sup> m <sup>2</sup>	7.2
	Cv	0.3
Prüfdruck (MPa)	1	
Betriebsdruck (MPa)	0 bis 0.5	
Ventil-Leckage (cm <sup>3</sup> /min)	0 (bei Wasserdruck)	
Pilotluft-Druck (MPa)	0.4 bis 0.5	
Pilotluftanschluss	M5 (Innengewinde)	
Medientemperatur (°C)	0 bis 100	
Umgebungstemperatur (°C)	0 bis 60	
Gewicht (kg)	0.162	

### Bestellschlüssel Ventil

**LVA 2 0 0 - 02 [ ] - C**

**Gehäuseklasse**

Symbol	Gehäuseklasse	Nennweite
2	2	ø4

**Ventilausführung**

0	N.C.
---	------

**Gewindetyp**

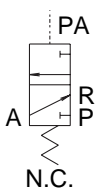
Symbol	Gewindetyp
-	Rc
N	NPT

**Anschlussgewinde**

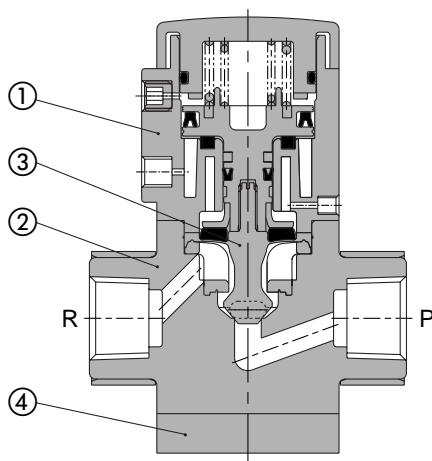
Symbol	Innengewinde
02	1/4

**Material**

Symbol	Gehäuse	Betätigungsaufsatz	Membran
C	PFA	PPS	PTFE



### Konstruktion

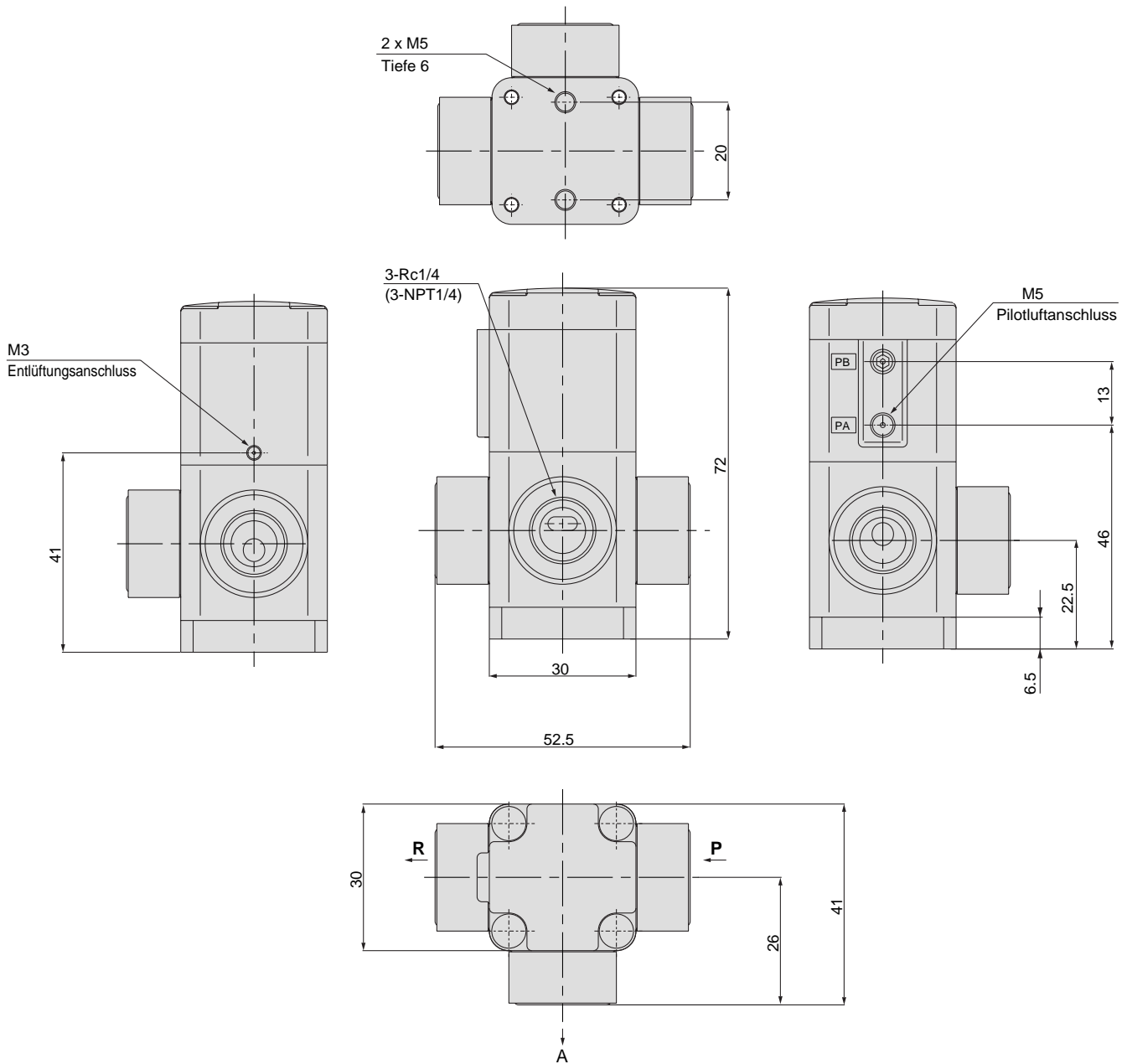


#### Stückliste

Pos.	Bezeichnung	Material
1	<b>Betätigungsaufsatz</b>	PPS
2	<b>Gehäuse</b>	PFA
3	<b>Membran</b>	PTFE
4	<b>Endplatte</b>	Rostfreier Stahl

# Serie LVA

## Abmessungen



# Handbetätigtes Ventil Serie LVH

## Bestellschlüssel (Einzelventil)

**Gehäuseklasse**

Symbol	Gehäuseklasse	Nennweite
2	2	ø4
3	3	ø8
4	4	ø10

**Mit integrierten Verschraubungen** LVH 2 0 [ ] - S 06 [ ]

**Mit Innengewinde** LVH 2 0 [ ] - 02 [ ] - A

**Gewindetyp**

Symbol	Gewindetyp
-	Rc
N	NPT

**Anschlussgewinde**

Symbol	Innengewinde	Gehäuseklasse
01	1/8	2
02	1/4	
02	1/4	3
03	3/8	
03	3/8	4
04	1/2	

**Ventilausführung**

Symbol	Ventilausführung
0	N.C.

**Hebelbetätigung**

Symbol	Hebelbetätigung
-	Nicht verriegelbar (automatische Rückstellung)
L	Verriegelbar

**Anschluss B (OUT) mit unterschiedl. Durchmesser**

Symbol	Anwendung
-	Anschlüsse A und B gleiche Grösse
Genauere Informationen entnehmen Sie bitte der entsprechenden Schlauchgrösstabelle rechts.	
Innerhalb einer Gehäuseklasse können verschiedene Schlauchdurchmesser ausgewählt werden.	

**Verwendbare Schlauchgrösse**

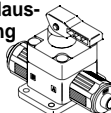
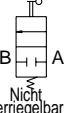

Symbol	Schlauchausen-ø	Gehäuseklasse		
		2	3	4
<b>mm</b>				
04	ø4	●		
06	ø6	○	●	
08	ø8		●	
10	ø10		○	●
12	ø12			○
<b>Zoll</b>				
03	1/8	●		
05	3/16	●		
07	1/4	○	●	
11	3/8		○	●
13	1/2			○

○ Standardgrösse ● Mit Reduzierstück

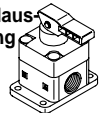
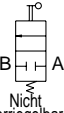
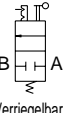
**Materialien**

Symbol	Gehäuse	Betätigungsaufsatz		Membran
		Endplatte		
A	Rostfreier Stahl (SUS)	PP	—	PTFE
		—		
B	PPS	PP	PPS	PTFE
		PPS		
C	PFA	PP	PPS	PTFE
		PPS		

### Mit integrierten Verschraubungen/Variantenübersicht

Ausführung	Symbol	Modell					
		Nennweite					
		Schlauchausen-ø					
		Ventilausführung					
Grundausführung		 Nicht verriegelbar	 Verriegelbar	N.C.	○	○	○

### Mit Innengewinde/Variantenübersicht

Ausführung	Symbol	Modell														
		Nennweite														
		Anschlussgrösse														
		Material														
Grundausführung		 Nicht verriegelbar	 Verriegelbar	N.C.	○	○	○	○	○	○	○	○	○	○	○	○



## Technische Daten / Mit integrierten Verschraubungen (Serie LQ2)

Modell		LVH20	LVH30	LVH40
Schlauchausen- $\varnothing$	mm	6	10	12
	Zoll	1/4	3/8	1/2
Nennweite		$\varnothing 4$	$\varnothing 8$	$\varnothing 10$
Durchfluss	$Av \times 10^{-6} m^2$	8.4	40.8	60
	Cv	0.35	1.7	2.5
Prüfdruck (MPa)		1		
Betriebsdruck (MPa)		0 bis 0.5		
Rückdruck (MPa)		max. 0.3		
Ventil-Leckage (cm <sup>3</sup> /min)		0 (bei Wasserdruck)		
Betätigungsart		manuell mittels Hebel (nicht verriegelbar/verriegelbar)		
Medientemperatur (°C)		0 bis 60		
Umgebungstemperatur (°C)		0 bis 60		
Gewicht (kg)		0.06	0.14	0.26

Anm. 1) Wenden Sie sich an SMC, falls die Ventile mit der Durchflussrichtung B → A verwendet werden sollen.

### Produktspezifische Sicherheitshinweise

Vor der Inbetriebnahme durchlesen. Beachten Sie die Sicherheitsvorschriften und Sicherheitshinweise für Reinstmedien-Ventile für Chemikalien auf den Seiten 35 bis 37.

#### Medienanschluss

### Achtung

#### Mit integrierten Verschraubungen

##### 1. Verwenden Sie zum Anschliessen der Schläuche ein Spezialwerkzeug.

Auf den Seiten 29 bis 31 finden Sie Angaben zum Anschliessen der Schläuche und zu den Spezialwerkzeugen.

##### 2. Ziehen Sie die Überwurfmutter bis zur Gehäuseoberfläche fest. Beachten Sie dazu die nachstehend angegebenen Anzugsmomente.

#### Anzugsmomente der Überwurfmuttern

Gehäuseklasse	Drehmoment (Nm)
2	0.3 bis 0.4
3	0.8 bis 1.0
4	1.0 bis 1.2

#### Mit Innengewinde

##### 1. Verwenden Sie keine metallischen Verschraubungen für das Kunststoffgehäuse (konisches Innengewinde).

Metallische Verschraubungen können das Ventilgehäuse beschädigen.

## Mit Reduzierstück verwendbare Schlauchdurchmesser

Innerhalb einer Gehäuseklasse können (am selben Gerät) durch Verwendung einer Mutter und einer Einsatzhülse (Reduzierstück) unterschiedliche Schlauchdurchmesser montiert werden.

● Mit Reduzierstück

Gehäuseklasse	Schlauchausen- $\varnothing$									
	mm					Zoll				
	4	6	8	10	12	1/8	3/16	1/4	3/8	1/2
2	●	○	—	—	—	●	●	○	—	—
3	—	●	●	○	—	—	—	●	○	—
4	—	—	—	●	○	—	—	—	●	○

Anm.) Auf Seite 29 finden Sie Informationen zur Änderung der Schlauchgrösse.

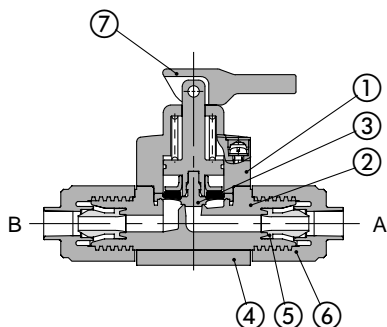
## Technische Daten / Mit Innengewinde

Modell		LVH20	LVH30	LVH40
Anschlussgewinde		1/8, 1/4	1/4, 3/8	3/8, 1/2
Nennweite		$\varnothing 4$	$\varnothing 8$	$\varnothing 12$
Durchfluss	$Av \times 10^{-6} m^2$	8.4	40.8	60
	Cv	0.35	1.7	2.5
Prüfdruck (MPa)		1		
Betriebsdruck (MPa)		0 bis 0.5		
Rückdruck (MPa)		max. 0.3		
Ventil-Leckage (cm <sup>3</sup> /min)		0 (bei Wasserdruck)		
Betätigungsart		manuell mittels Hebel (nicht verriegelbar/verriegelbar)		
Medientemperatur (°C)		0 bis 60		
Umgebungstemperatur (°C)		0 bis 60		
Gewicht (kg)	Rostfreier Stahl (SUS)	0.15	0.36	0.71
	PPS	0.04	0.09	0.17
	PFA	0.05	0.11	0.20

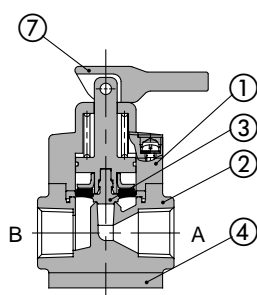


## Konstruktion

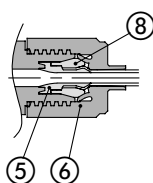
Mit integrierten Verschraubungen



Mit Innengewinde



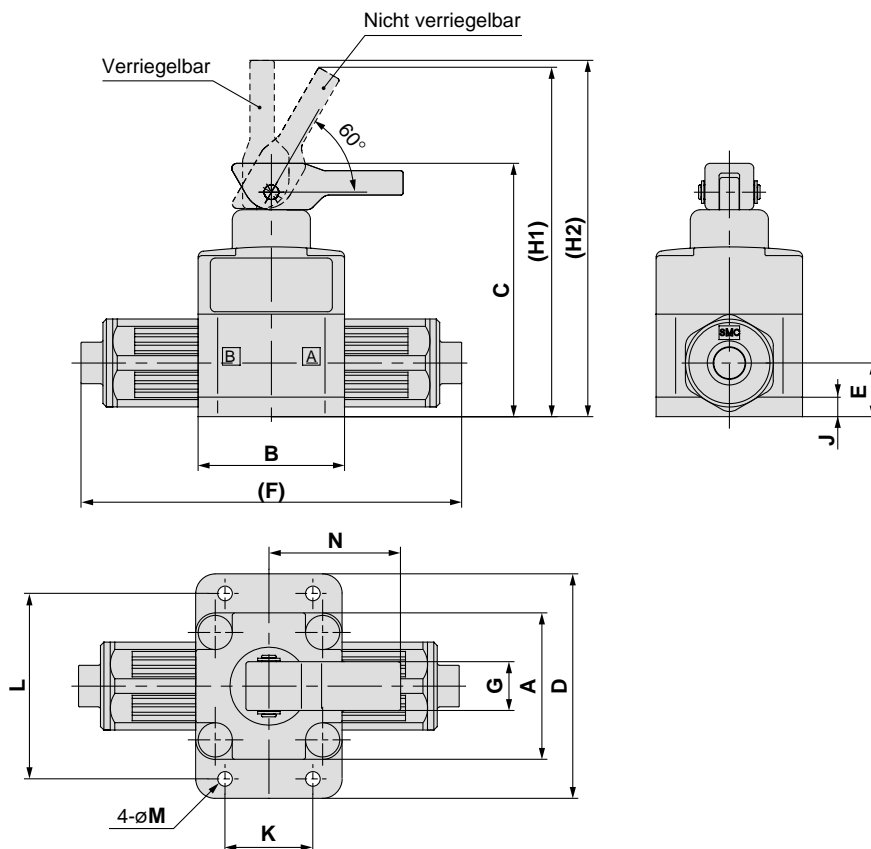
Mit Reduzierstück



### Stückliste

Pos.	Bezeichnung	Material	Bemerkung
1	Betätigungsaufsatz	PP	
2	Gehäuse	PFA	Mit integrierten Verschraubungen
		Rostfreier Stahl	Mit Innengewinde
		PPS	
	PFA		
3	Membran	PTFE	—
4	Endplatte	PPS	nur bei PFA-Gehäuse
5	Einsatzhülse	PFA	—
6	Überwurfmutter	PFA	—
7	Hebel	PP	—
8	Druckring	PFA	—

## Abmessungen/Mit integrierten Verschraubungen (Serie LQ2)



### Abmessungen

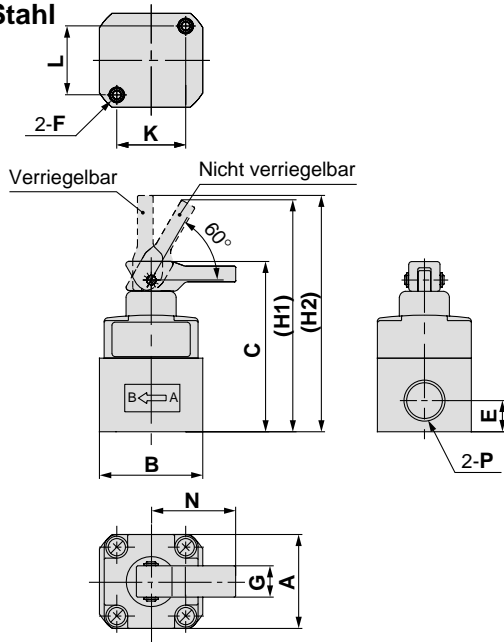
(mm)

Modell	A	B	C	D	E	F	G	H1	H2	J	K	L	M	N
LVH20□	30	30	52	44	11	79	10	72.5	74	4	20	37	3.5	27
LVH30□	36	47	81.5	56	16.5	106	19	111	113	7.5	34	46	5.5	37.5
LVH40□	46	60	100	68	22.5	131	20.5	139	143	8	42	57	5.5	50

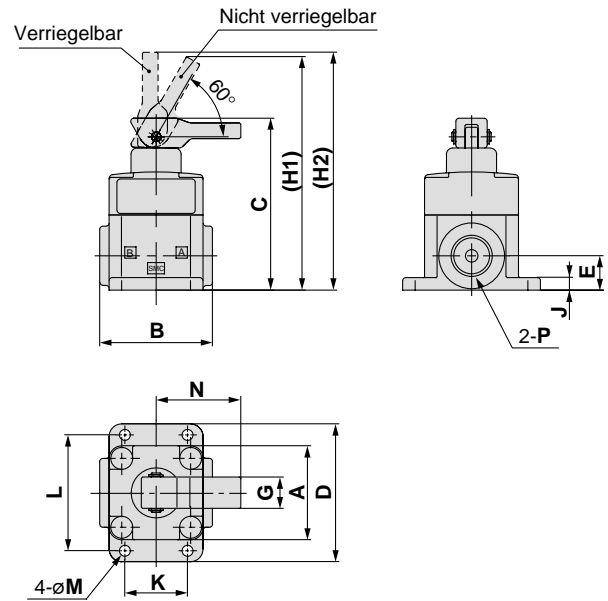
# Serie LVH

## Abmessungen/Mit Innengewinde

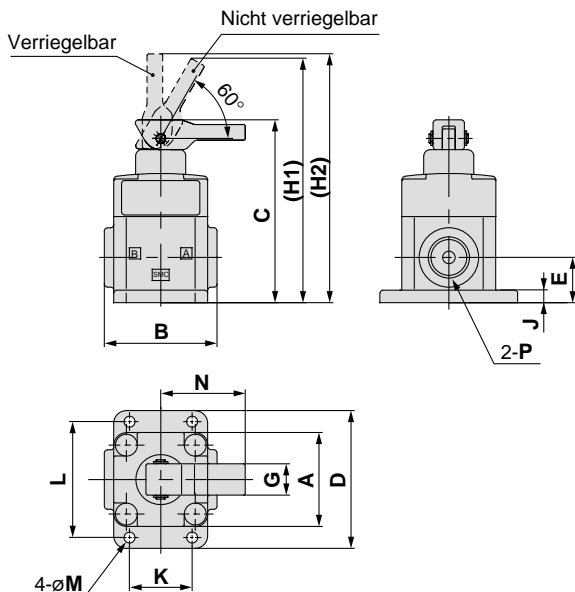
Gehäusematerial:  
Rostfreier Stahl



Gehäusematerial: PPS



Gehäusematerial: PFA



### Abmessungen

(mm)

Gehäusematerial	Modell	A	B	C	D	E	F	G	H1	H2	J	K	L	M	N	P
Rostfreier Stahl (SUS)	LVH20□	30	33	54.5	—	10	M5	10	75	76.5	—	22	22	—	27	Rc 1/8, 1/4, NPT 1/8, 1/4
	LVH30□	36	47	81	—	13	M6	19	110.5	112.5	—	37	26	—	37	Rc 1/4, 3/8, NPT 1/4, 3/8
	LVH40□	46	60	99	—	16	M8	20.5	138	142	—	47.5	33.5	—	50	Rc 3/8, 1/2, NPT 3/8, 1/2
PPS	LVH20□	30	36	55	44	11	—	10	75.5	77	4	20	37	3.5	27	Rc 1/4, NPT 1/4
	LVH30□	36	47	80	56	15	—	19	109.5	111.5	7.5	34	46	5.5	37	Rc 3/8, NPT 3/8
	LVH40□	46	60	99.5	68	22	—	20.5	138.5	142.5	8	42	57	5.5	50	Rc 1/2, NPT 1/2
PFA	LVH20□	30	36	58.5	44	14.5	—	10	79	80.5	4	20	37	3.5	27	Rc 1/4, NPT 1/4
	LVH30□	36	47	84	56	19	—	19	113.5	115.5	7.5	34	46	5.5	37	Rc 3/8, NPT 3/8
	LVH40□	46	60	99.5	68	22	—	20.5	138.5	142.5	8	42	57	5.5	50	Rc 1/2, NPT 1/2

# Serie LVH/Mit integrierten Verschraubungen (Serie LQ2) Mehrfachanschlussplatte

## Technische Daten Mehrfachanschlussplatte

Modell	LLH2A	LLH3A	LLH4A
Mehrfachanschlussplatte	Verblockbare Ausführung		
Anschlüsse P (IN), A (OUT)	P: Gemeinsamer Eingang/ A: individueller Ausgang		
Anzahl Ventilstationen	2 bis 5 Stationen		
Schlauchausen-Ø (Eingang P)	3/8	1/2	3/4
Schlauchausen-Ø (Ausgang A)	1/4	3/8	1/2



Anm. 1) Wenden Sie sich an SMC, falls die Mehrfachanschlussplatte für Vakuum und mit der Durchflussrichtung A → P verwendet werden soll.

## Bestellschlüssel Mehrfachanschlussplatte

**LLH 2 A - 05 - S 11**

**Gehäuseklasse**

Symbol	Gehäuseklasse
2	2
3	3
4	4

**Anschlussplattentyp**

A	Verblockbar
---	-------------

**Anzahl Ventilstationen**

02	2 Stationen
⋮	⋮
05	5 Stationen

**Schlauchausen-Ø Eingang P (linke Seite)**

Symbol	Schlauch-Ø	Gehäuseklasse
00	Stopfen	2
06	ø6	
07	1/4"	
08	ø8	
10	ø10	3
11	3/8"	
12	ø12	4
13	1/2"	
19	ø19, 3/4"	

**Schlauchausen-Ø Eingang P (rechte Seite)**

Symbol	Schlauch-Ø	Gehäuseklasse
00	Stopfen	2
06	ø6	
07	1/4"	
08	ø8	
10	ø10	3
11	3/8"	
12	ø12	4
13	1/2"	
19	ø19, 3/4"	

## Bestellschlüssel Ventil

**LVH 2 0 A - S07**

**Gehäuseklasse**

Symbol	Gehäuseklasse	Nennweite
2	2	ø4
3	3	ø8
4	4	ø12

**Ventilausführung**

0	N.C.
---	------

**Gehäuseausführung**

A	Verblockbare Ausführung für Mehrfachanschlussplatte
---	---

**Hebelbetätigung**

Symbol	Hebelbetätigung
-	Nicht verriegelbar (automatische Rückstellung)
L	Verriegelbar

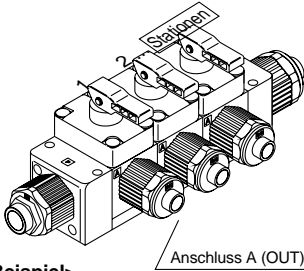
**Schlauchausen-Ø Ausgang A**

Symbol	Schlauch-Ø	Gehäuseklasse
S03	1/8"	2
S04	ø4	
S05	3/16"	
S06	ø6	
S07	1/4"	3
S06	ø6	
S07	1/4"	
S08	ø8	4
S10	ø10	
S11	3/8"	
S10	ø10	
S11	3/8"	4
S12	ø12	
S13	1/2"	

# Serie LVH

## Bestellbeispiel für komplett montierte Ventilinsel inkl. Mehrfachanschlussplatte

Geben Sie die Bestellnummern der Ventile, die montiert werden sollen, zusammen mit der Bestellnummer der Mehrfachanschlussplatte an.



Die Stationen werden ausgehend von der Station 1 auf der linken Seite gezählt, wenn sich die Anschlüsse A (OUT) vorne befinden.

### <Beispiel>

LLH2A-03-SH ..... 1 Set    1 Set Bestellnr. Mehrfachanschlussplatte  
 \* LVH20A-S07 ..... 2 Sets    2 Sets Bestellnr. Ventil (Stationen 1 und 2)  
 \* LVH20AL-S07 ..... 1 Set    1 Set Bestellnr. Ventil (Station 3)

• Kennzeichnen Sie die Ventile, die montiert werden sollen mit einem \* vor der Bestellnummer.

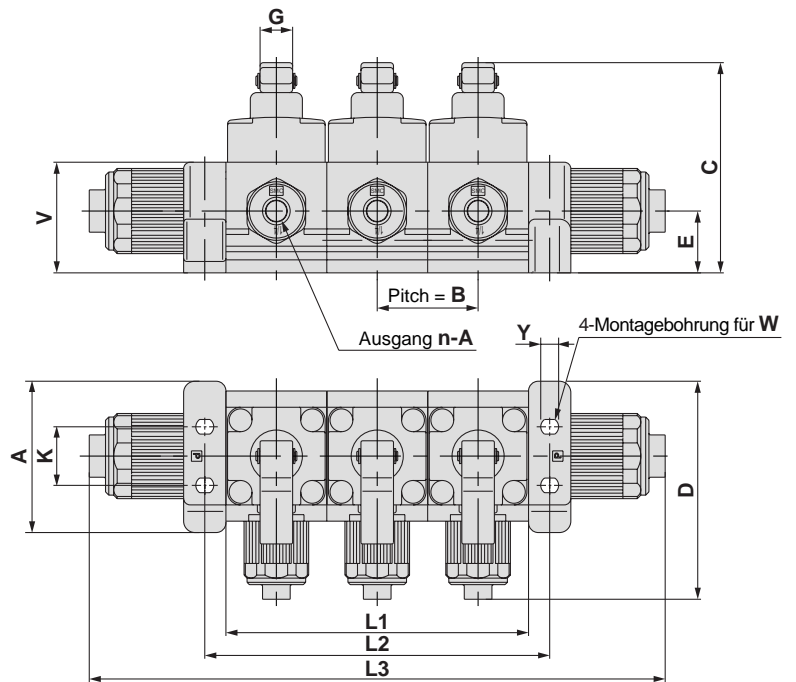
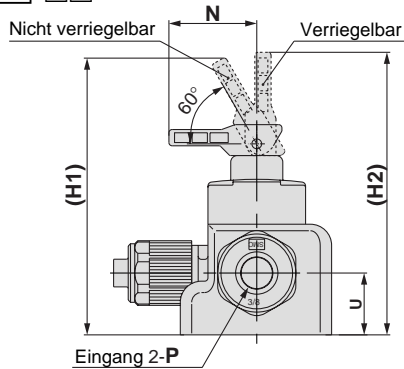
Tragen Sie alle Angaben zusammen der Reihe nach ein, beginnend bei der Station 1 links, wenn die Anschlüsse A (OUT) nach vorne zeigen.

## Ausführung mit integrierten Verschraubungen/Variantenübersicht

Ausführung	Symbol	Modell		
		LVH20	LVH30	LVH40
		Schlauchausen-Ø		
		1/4	3/8	1/2
		Ø4	Ø8	Ø10
Mehrfachanschlussplatte				
	 Nicht verriegelbar	 Verriegelbar	N.C.	

## Abmessungen

LLH□A-Stationen-□□

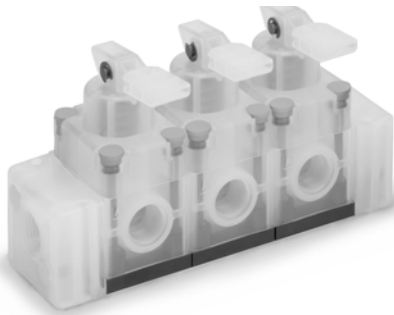


### Abmessungen

Modell	A	B	C	D	E	G	H1	H2	K	N	U	V	W	Y
LLH2A	46.5	31	65	67	19	10	85.5	87	18	27	19	34	M4	5.5
LLH3A	47	36.5	94.5	76	27.5	19	125.5	127.5	39	37	27.5	47	M5	6.5
LLH4A	60	47	115	95	33.5	20.5	154	158	50	50	33.5	56	M6	7.5

Modell	Station Symbol	(mm)			
		2	3	4	5
LLH2A	L1	62	93	124	155
	L2	75	106	137	168
	L3	146	177	208	239
LLH3A	L1	73	109.5	146	182.5
	L2	84	120.5	157	193.5
	L3	183	219.5	256	292.5
LLH4A	L1	94	141	188	235
	L2	109	156	203	250
	L3	219	266	313	360

# Serie LVH/Mit Innengewinde Mehrfachanschlussplatte

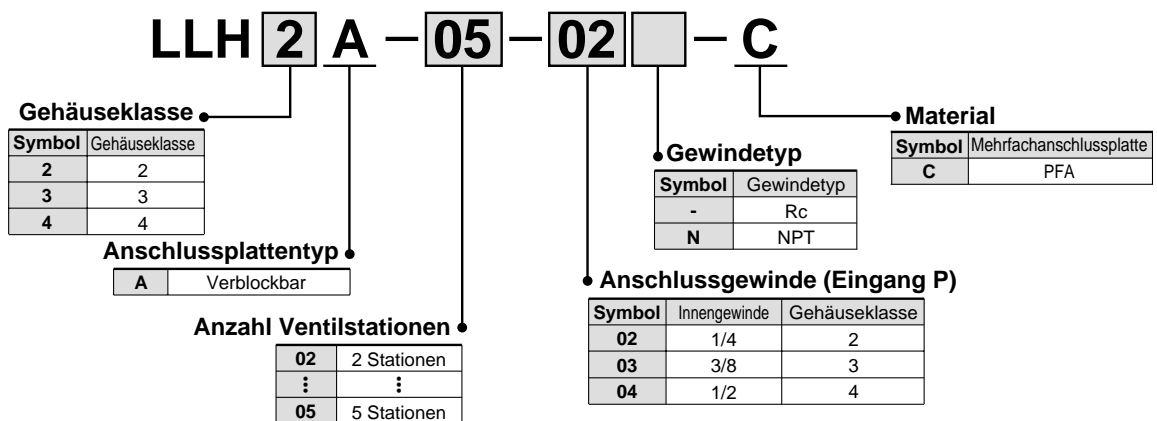


## Technische Daten Mehrfachanschlussplatte

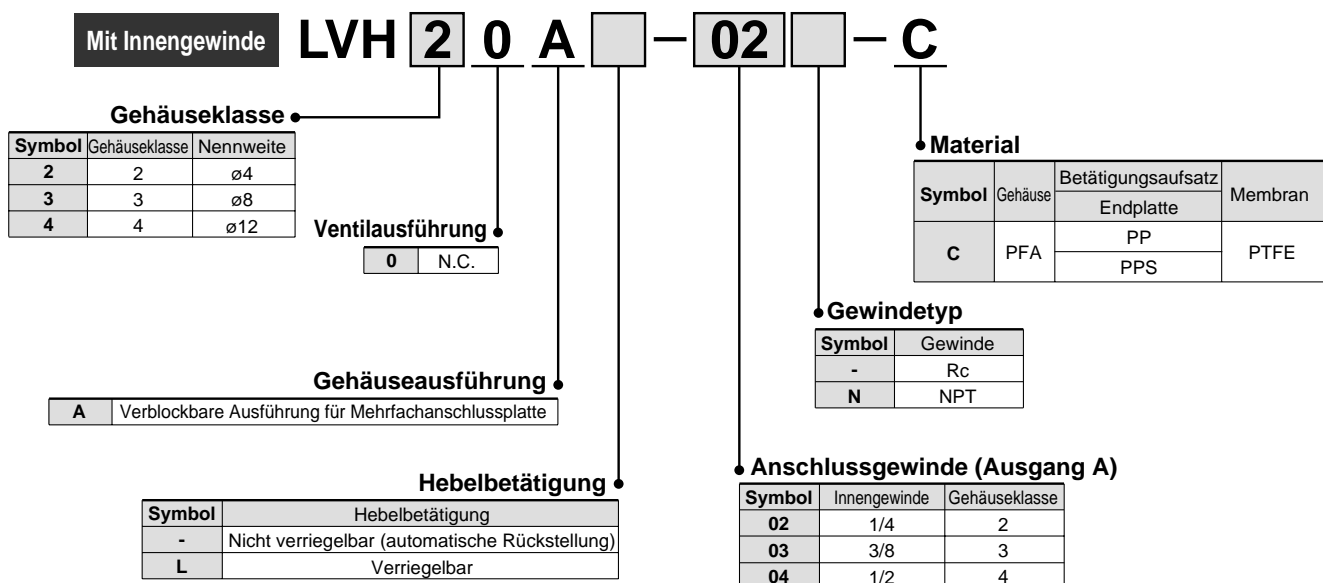
Modell	LLH2A	LLH3A	LLH4A
Mehrfachanschlussplatte	Verblockbare Ausführung		
Anschlüsse P (IN), A (OUT)	P: Gemeinsamer Eingang/ A: individueller Ausgang		
Anzahl Ventilstationen	2 bis 5 Stationen		
Anschlussgewinde (Eingang P)	1/4	3/8	1/2
Anschlussgewinde (Ausgang A)	1/4	3/8	1/2

Anm. 1) Wenden Sie sich an SMC, falls die Mehrfachanschlussplatte für Vakuum und mit der Durchflussrichtung A → P verwendet werden soll.

## Bestellschlüssel Mehrfachanschlussplatte



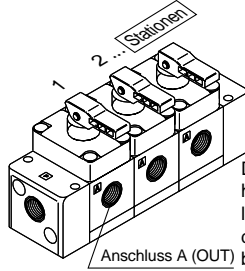
## Bestellschlüssel Ventil



# Serie LVH

## Bestellbeispiel für komplett montierte Ventilinsel inkl. Mehrfachanschlussplatte

Geben Sie die Bestellnummern der Ventile, die montiert werden sollen, zusammen mit der Bestellnummer der Mehrfachanschlussplatte an.



Die Stationen werden ausgehend von der Station 1 auf der linken Seite gezählt, wenn sich die Anschlüsse A (OUT) vorne befinden.

### <Beispiel>

LLH2A-03-02-C ..... 1 Set    1 Set Bestellnr. Mehrfachanschlussplatte  
 \* LVH20A-02-C ..... 2 Sets    2 Sets Bestellnr. Ventil (Stationen 1 und 2)  
 \* LVH20AL-02-C ..... 1 Set    1 Set Bestellnr. Ventil (Station 3)

• Kennzeichnen Sie die Ventile, die montiert werden sollen mit einem \* vor der Bestellnummer.

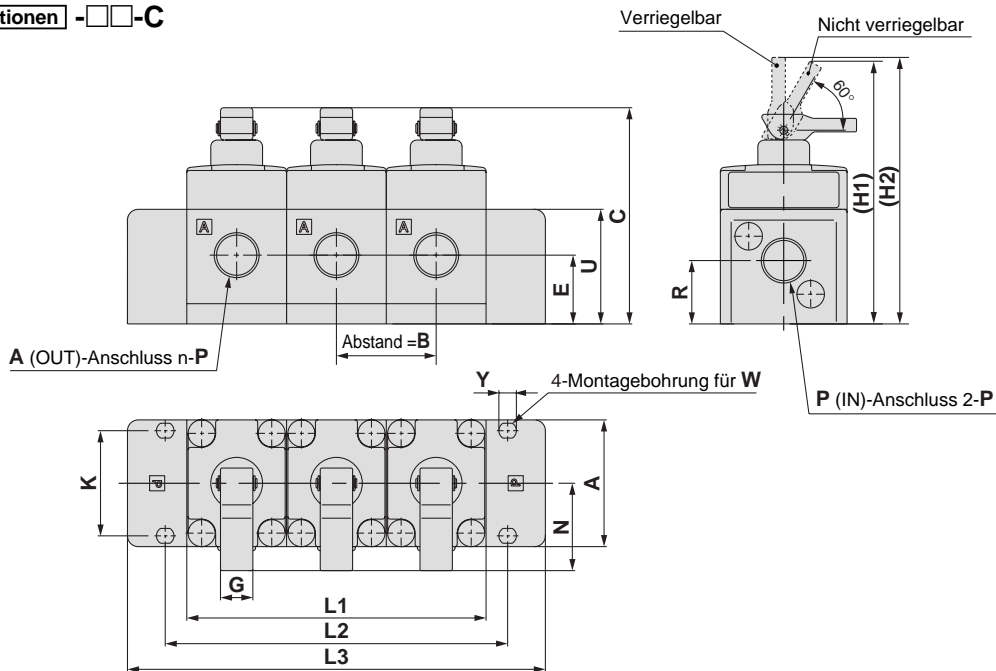
Tragen Sie alle Angaben zusammen der Reihe nach ein, beginnend bei der Station 1 links, wenn die Anschlüsse A (OUT) nach vorne zeigen.

## Ausführung mit Innengewinde/Variantenübersicht

Ausführung	Symbol	Modell		
		LVH20	LVH30	LVH40
		Material Mehrfachanschlussplatte		
Mehrfachanschlussplatte	 Nicht verriegelbar	Anschlussgewinde		
		1/4	3/8	1/2
 Verriegelbar	 Verriegelbar	Nennweite		
		ø4	ø8	ø12
		Ventilausführung		
		N.C.		

## Abmessungen

LLH□A-Stationen -□□-C



### Abmessungen

Modell	A	B	C	E	G	H1	H2	K	N	P	R	U	W	Y
LLH2A	50	31	65	20.5	10	85.5	87	18	27	Rc1/4, NPT1/4	19	34	M4	5.5
LLH3A	47	37	90	25.5	19	112.5	114.5	39	37	Rc3/8, NPT3/8	23.5	42.5	M5	6.5
LLH4A	60	47	107	29	20.5	146	150	50	50	Rc1/2, NPT1/2	24	48	M6	7.5

Modell	Station Symbol	Abmessungen (mm)			
		2	3	4	5
LLH2A	L1	62	93	124	155
	L2	75	106	137	168
	L3	118	149	180	211
LLH3A	L1	74	111	148	185
	L2	90	127	164	201
	L3	118	155	192	229
LLH4A	L1	94	141	188	235
	L2	112	159	206	253
	L3	144	191	238	285

## Verschraubungen

### Ändern der Schlauchgrösse

Die Schlauchgrösse kann innerhalb einer Gehäuseklasse (Baugrösse) durch Austauschen der Überwurfmutter und der Einsatzhülse gewechselt werden.

Gehäuse- klasse	Schlauchausen- $\varnothing$													
	mm							Zoll						
	4	6	8	10	12	19	25	1/8	3/16	1/4	3/8	1/2	3/4	1
2	●	○	—	—	—	—	—	●	●	○	—	—	—	—
3	—	●	●	○	—	—	—	—	—	●	○	—	—	—
4	—	—	—	●	○	—	—	—	—	—	●	○	—	—
5	—	—	—	—	●	○	—	—	—	—	—	●	○	—
6	—	—	—	—	—	●	○	—	—	—	—	—	●	○

### Bestandteile

	Bestandteile		
	Mutter	Einsatzhülse	Druckring (Einsteckhülse)
○ Standardgrösse	Ja	Ja	Nein
● Mit Reduzierstück	Ja	Ja	Ja

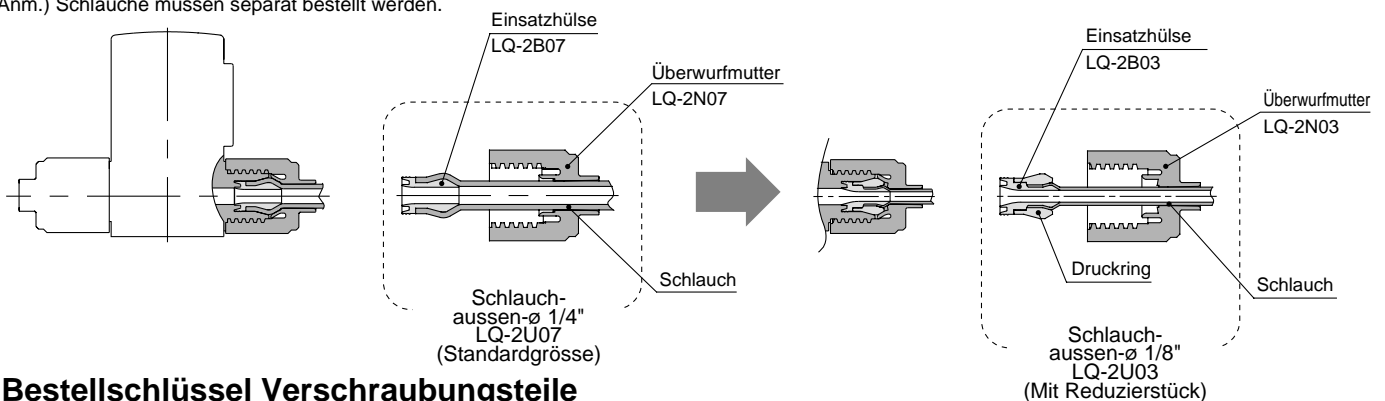
### Wechseln der Schlauchgrösse

Beispiel) Wechseln des Schlauchausen- $\varnothing$  von 1/4" auf 1/8" bei einem Ventil der Gehäuseklasse 2.

Montieren Sie eine Einsatzhülse und eine Überwurfmutter für einen Schlauchausen- $\varnothing$  von 1/8" (LQ-2U03) und wechseln Sie die Schlauchgrösse.

(Siehe Bestellschlüssel für Verschraubungsteile)

Anm.) Schläuche müssen separat bestellt werden.



### Bestellschlüssel Verschraubungsteile

LQ    - 2 U 03

\* Beim Wechsel der Schlauchgrösse Ausführung U verwenden.

**Fitting**

Symbol	Verschraubungstyp
-	LQ2
1	LQ1

**Gehäuseklasse**

Symbol	Gehäuseklasse	Verschraubungstyp
2	2	LQ2
3	3	
4	4	
5	5	LQ1
6	6	

**Verschraubungsteil**

Symbol	Teilebezeichnung
U	Einsatzhülse und Überwurfmutter
B	Einsatzhülse
N	Überwurfmutter

### Schlauchgrösse

Symbol	Schlauchausen- $\varnothing$	Gehäuseklasse	Verschraubungstyp
03	1/8"	2	LQ2
04	$\varnothing 4$		
05	3/16"		
06	$\varnothing 6$		
07	1/4"		
08	$\varnothing 8$		
10	$\varnothing 10$	3	
07	1/4"		
11	3/8"		
10	$\varnothing 10$	4	
12	$\varnothing 12$		
11	3/8"		
13	1/2"	5	
12	$\varnothing 12$		
13	1/2"		
19	3/4", $\varnothing 19$	6	LQ1
19	3/4", $\varnothing 19$		
25	1", $\varnothing 25$		

## Spezialwerkzeuge

### Bestellschlüssel Einpresswerkzeug

**LQ-G J** [ ] - [ ] - [ ]

#### Material Einpressstift

-	Kunststoff
<b>S</b>	Rostfreier Stahl (nur Ausführungen J/K)

#### Ausführung Einpressstift/Halter

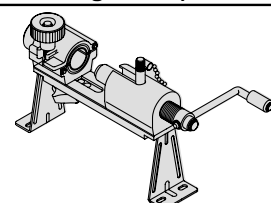
-	mm
<b>N</b>	Zoll



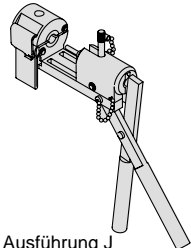
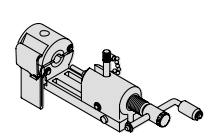
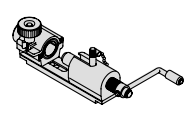
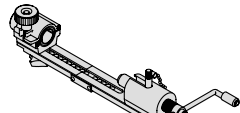
Anm. 1) Für alle Baugrößen werden geeignete Einpressstifte und Halter im extra Werkzeugkoffer mitgeliefert.

#### Option (nur Ausführungen L/M)

Symbol	Option
-	Ohne
<b>B</b>	Mit Befestigungswinkel



#### Werkzeugtyp

Symbol	Gehäuseklasse	Ausführung	
<b>J / K</b>	1, 2		
		Ausführung J	Ausführung K
<b>L / M</b>	1, 2, 3, 4, 5, 6		
		Ausführung L	Ausführung M (für kurze Leitungen)

#### Option

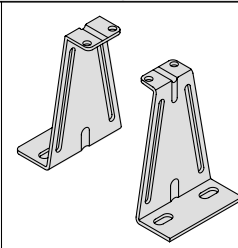
	Bezeichnung	Bestell-Nr.
Befestigungswinkel		LQ-GBL

Tabelle 1 Schlauchgrössensymbole

Ausführung	Gehäuseklasse	Schlauchausen-ø															
		mm								Zoll							
		ø3	ø4	ø6	ø8	ø10	ø12	ø19	ø25	1/8"	3/16"	1/4"	3/8"	1/2"	3/4"	1"	
<b>J</b>	1	03	04	—	—	—	—	—	—	03	—	—	—	—	—	—	
	2	—	04	06	—	—	—	—	—	03	05	07	—	—	—	—	
<b>L</b>	1	03	04	—	—	—	—	—	—	03	—	—	—	—	—	—	
	2	—	04	06	—	—	—	—	—	03	05	07	—	—	—	—	
	3	—	—	06	08	10	—	—	—	—	—	07	11	—	—	—	
	4	—	—	—	—	10	12	—	—	—	—	—	11	13	—	—	
	5	—	—	—	—	—	12	19	—	—	—	—	—	13	19	—	
6	—	—	—	—	—	—	19	25	—	—	—	—	—	—	19	25	

#### Ersatzteile

Bezeichnung	Bestell-Nr.				
Einpressstift und Halter	<p><b>LQ-GP J</b> [ ] - [ ]</p> <p>Werkzeugtyp ↓ Einpressstift/Halter</p> <p>Material Einpressstift (nur Ausführungen J/K)</p> <table border="1"> <tr> <td>-</td> <td>mm</td> </tr> <tr> <td><b>N</b></td> <td>Zoll</td> </tr> </table> <p>- Kunststoff</p> <p><b>S</b> Rostfreier Stahl</p>	-	mm	<b>N</b>	Zoll
-	mm				
<b>N</b>	Zoll				
Einpressstift	<p><b>LQ-GP 2 J</b> [ ] - <b>07</b></p> <p>Gehäuseklasse (Siehe Tabelle 1) ↓</p> <p>Werkzeugtyp ↓</p> <p>Symbol Schlauchgröße (Siehe Tabelle 1) ↓</p> <p>Material Einpressstift (nur Ausführungen J/K)</p> <table border="1"> <tr> <td>-</td> <td>Kunststoff</td> </tr> <tr> <td><b>S</b></td> <td>Rostfreier Stahl</td> </tr> </table>	-	Kunststoff	<b>S</b>	Rostfreier Stahl
-	Kunststoff				
<b>S</b>	Rostfreier Stahl				
Halter	<p><b>LQ-GH J</b> - <b>07</b></p> <p>Symbol Schlauchgröße (Siehe Tabelle 1) ↓</p> <p>Werkzeugtyp ↓</p>				



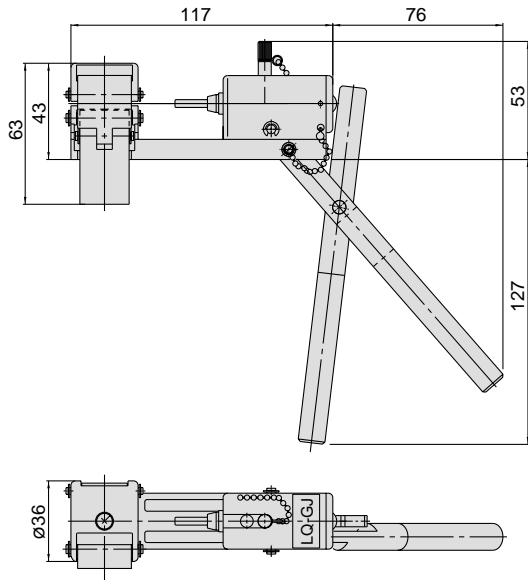
Anm. 1) Werkzeugtyp J und K haben identische Ersatzteile  
Werkzeugtyp L und M haben identische Ersatzteile



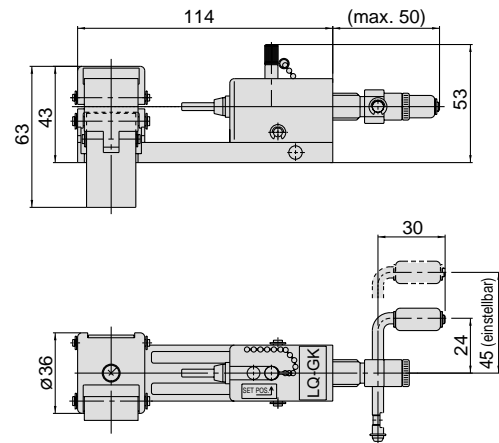
**Spezialwerkzeuge**

**Abmessungen**

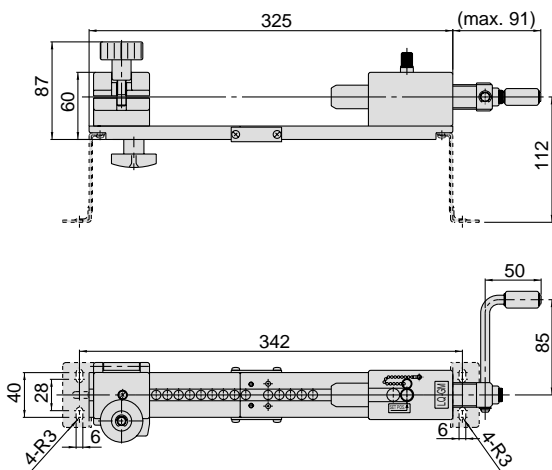
**LQ-GJ**



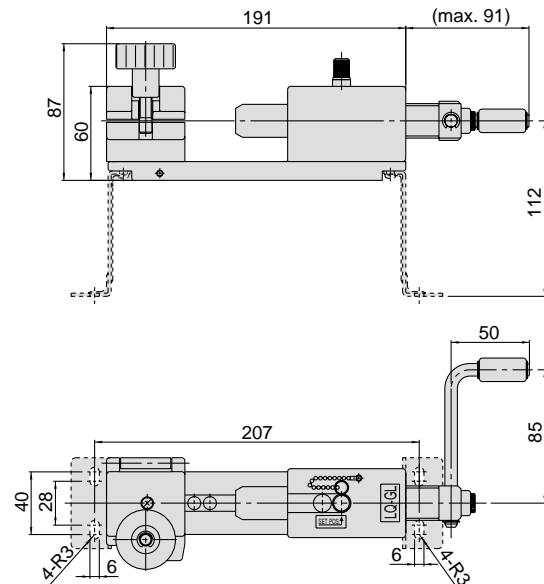
**LQ-GK**



**LQ-GM**



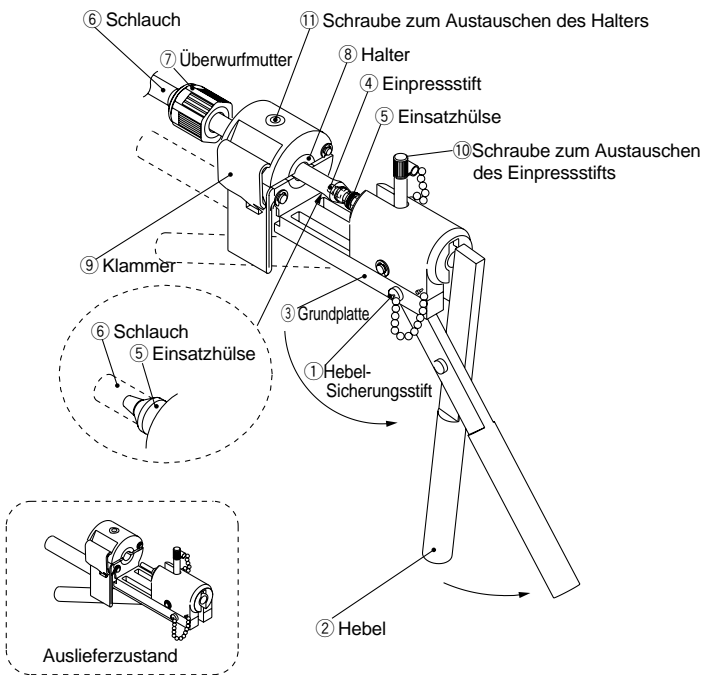
**LQ-GL**



## Montage der Verschraubungen

Befolgen Sie zur Montage der Verschraubungen folgende Arbeitsschritte.

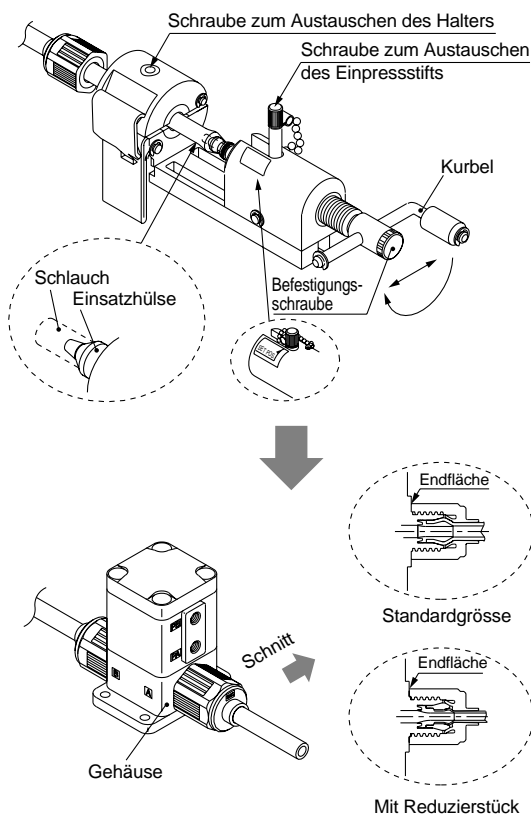
### Werkzeugtyp J



### Montage mit Werkzeugtyp J

- 1 Den **Hebel-Sicherungsstift** ① herausziehen. Den **Hebel** ② so weit drehen, bis die Bohrungen des **Hebels** ② und der **Grundplatte** ③ ausgerichtet sind. Den **Hebel-Sicherungsstift** ① durch die Bohrungen einschieben, und so den **Hebel** ② fixieren.
  - 2 Die **Einsatzhülse** ⑤ auf den **Einpressstift** ④ setzen.
  - 3 Den **Schlauch** ⑥ im rechten Winkel abschneiden und durch die **Überwurfmutter** ⑦ schieben. Den **Schlauch** ⑥ im **Halter** ⑧ positionieren, bis zum Anschlag auf die **Einsatzhülse** ⑤ schieben und mit der **Klammer** ⑨ festklemmen.
- ⚠ Achtung**
- Den **Schlauch** ⑥ vor der Verwendung gerade richten, falls er gebogen ist.
  - Der **Schlauch** ⑥ kann herausrutschen, wenn der **Halter** ⑧ mit Öl, Staub usw. verschmutzt ist. Entfernen Sie die Verunreinigungen mit **Alkohol** oder einem anderen geeigneten Reinigungsmittel.
- 4 Die **Einsatzhülse** ⑤ durch Zusammendrücken des **Hebels** ② in den **Schlauch** ⑥ drücken.
  - 5 Lösen Sie zum Austauschen des **Einpressstifts** ④ und des **Halters** ⑧ die **Einpressstift-Austauschschraube** ⑩ bzw. die **Halter-Austauschschraube** ⑪.

### Werkzeugtyp K



### Montage mit Werkzeugtyp K

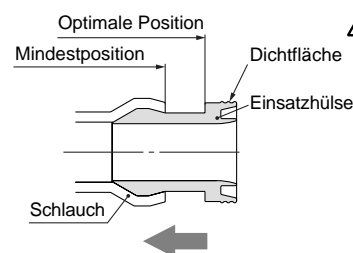
- Gehen Sie beim Einsetzen und Einpressen des Einpressstifts so vor, wie unter „Montage mit Werkzeugtyp L und M“ beschrieben.
- Die Vorgehensweise bei der Montage des Schlauchs entspricht der Montage mit Werkzeugtyp J.

- 1 } Siehe "Montage mit Werkzeugtyp J".
- 5 }
- 6 Die **Überwurfmutter** ⑦ bis zur vorgeschriebenen Position am Gehäuse (Endfläche) festziehen. Beachten Sie dazu die nachstehend angegebenen Anzugsmomente.

#### Anzugsmoment

Gehäuseklasse	Drehmoment (Nm)	
	LQ1	LQ2
2	0.3 bis 0.4	1.5 bis 2.0

⚙ Anm. 1) Bei Baugröße 1 sollte die Mutter von Hand festgezogen werden.



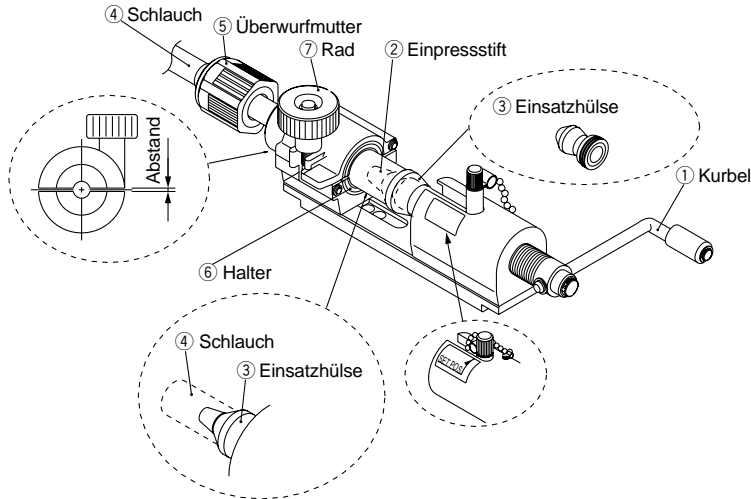
#### ⚠ Wichtige Montage-Hinweise

- Achten Sie darauf, die **Dichtfläche** der **Einsatzhülse** nicht zu beschädigen. (siehe Abbildung links.)
- Wenn die **Einsatzhülse** eingepresst wird, sollte sich das Schlauchende näher an der **Dichtfläche** befinden, als nur in der **Mindestposition**. (siehe Abbildung links.)

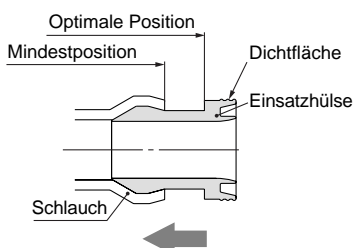
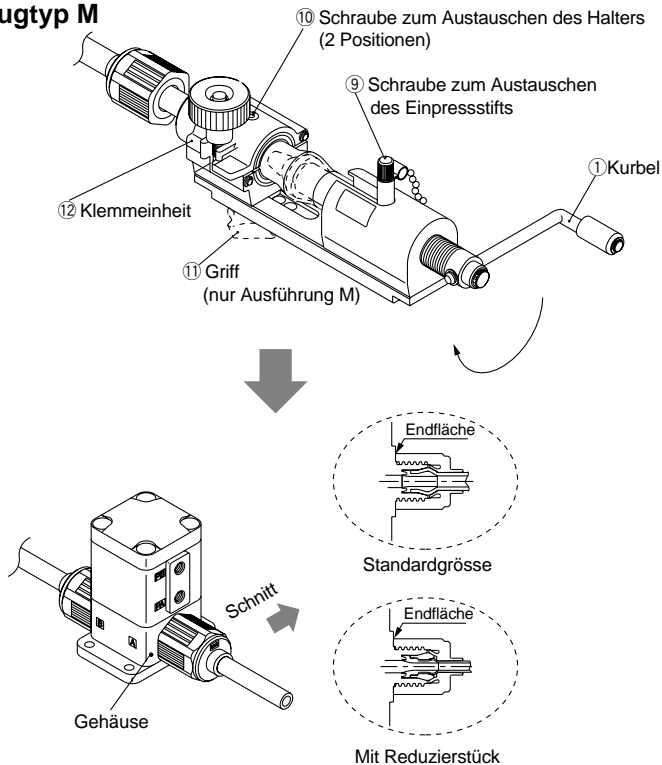
## Montage der Verschraubungen

Befolgen Sie zur Montage der Verschraubungen folgende Arbeitsschritte.

### Werkzeugtyp L



### Werkzeugtyp M



### Montage mit Werkzeugtyp L und M

- 1 Die **Kurbel** ① in die Stellung SET POS. drehen.
- 2 Die **Einsatzhülse** ③ auf den **Einpresstift** ② setzen.
- 3 Den **Schlauch** ④ im rechten Winkel abschneiden und durch die **Überwurfmutter** ⑤ schieben. Den **Schlauch** ④ im **Halter** ⑥ positionieren, bis zum Anschlag auf die **Einsatzhülse** ③ schieben und mit dem **Rad** ⑦ festklemmen. Beim Befestigen des **Schlauchs** ④ mit dem **Rad** ⑦ auf einen gleichmässigen Abstand auf beiden Seiten des Halters achten.
  - ⚠ **Achtung**
  - Den **Schlauch** ④ vor der Verwendung gerade richten, falls er gebogen ist.
  - Der **Schlauch** ④ kann herausrutschen, wenn der **Halter** ⑥ mit **Öl**, **Staub** usw. verunreinigt ist. Entfernen Sie die Verunreinigungen mit **Alkohol** oder einem anderen geeigneten Reinigungsmittel.
- 4 Die **Einsatzhülse** ③ durch Drehen der **Kurbel** ① in den **Schlauch** ④ drücken. (Zum Einpressen sind normalerweise 2 bis 3 Umdrehungen der **Kurbel** ① ausreichend.)
- 5 Lösen Sie zum Austauschen des **Einpresstifts** ② und des **Halters** ⑥ die **Einpresstift-Austauschschraube** ⑨ bzw. die **Halter-Austauschschraube** ⑩.
- 6 Ausführung M für kurze Leitungen: Den **Griff** ⑪ lösen, die **Klemmeinheit** ⑫ bis zur gewünschten Länge verschieben und anschliessend wieder den **Griff** ⑪ festziehen.
- 7 Die **Überwurfmutter** ⑤ bis zur vorgeschriebenen Position am Gehäuse (Endfläche) festziehen. Beachten Sie dazu die nachstehend angegebenen Anzugsmomente.

### Anzugsmoment

Gehäuseklasse	Drehmoment (Nm)	
	LQ1	LQ2
2	0.3 bis 0.4	1.5 bis 2.0
3	0.8 bis 1.0	3.0 bis 3.5
4	1.0 bis 1.2	7.5 bis 9
5	2.5 bis 3.0	11 bis 13
6	5.5 bis 6.0	—

⦿ Anm. 1) Bei Baugrösse 1 sollte die Mutter von Hand festgezogen werden.

### ⚠ Wichtige Montage-Hinweise

- Achten Sie darauf, die **Dichtfläche** der **Einsatzhülse** nicht zu beschädigen. (siehe Abbildung links)
- Wenn die **Einsatzhülse** eingepresst wird, sollte sich das **Schlauchende** näher an der **Dichtfläche** befinden, als nur in der **Mindestposition**. (siehe Abbildung links.)



# Verwendbare Medien

## Checkliste für die Kompatibilität von Materialien und Medien für pneumatisch und manuell betätigte Reinstmedien-Ventile für Chemikalien

Chemikalie	Gehäusematerial			Membranmaterial		
	Rostfreier Stahl SUS316	Fluorkunststoff PFA	Polyphenylensulfidkunststoff PPS	Fluorkunststoff PTFE	Nitrilkautschuk NBR	Ethylenpropylengummi EPR
<b>Aceton</b>	<input type="radio"/>	<input type="radio"/> Anm.1)	<input type="radio"/> Anm.1)	<input type="radio"/> Anm.2)	×	×
<b>Ammoniumhydroxid</b>	<input type="radio"/>	<input type="radio"/>	<input type="radio"/>	<input type="radio"/> Anm. 2)	×	×
<b>Isobutylalkohol</b>	<input type="radio"/>	<input type="radio"/> Anm.1)	<input type="radio"/> Anm.1)	<input type="radio"/> Anm.2)	<input type="radio"/>	<input type="radio"/>
<b>Isopropylalkohol</b>	<input type="radio"/>	<input type="radio"/> Anm.1)	<input type="radio"/> Anm.1)	<input type="radio"/> Anm.2)	<input type="radio"/>	<input type="radio"/>
<b>Salzsäure</b>	×	<input type="radio"/>	<input type="radio"/>	<input type="radio"/>	×	×
<b>Ozon (trocken)</b>	<input type="radio"/>	<input type="radio"/>	<input type="radio"/>	<input type="radio"/>	×	<input type="radio"/>
<b>Wasserstoffperoxid</b> Konzentration max. 5%, bei max. 50°C	×	<input type="radio"/>	<input type="radio"/>	<input type="radio"/>	×	×
<b>Ethylacetat</b>	<input type="radio"/>	<input type="radio"/> Anm. 1)	<input type="radio"/> Anm.1)	<input type="radio"/> Anm. 2)	×	×
<b>Butylacetat</b>	<input type="radio"/>	<input type="radio"/> Anm.1)	<input type="radio"/> Anm.1)	<input type="radio"/> Anm.2)	×	×
<b>Salpetersäure (ausser rauchende Salpetersäure)</b> Konzentration max. 10%	×	<input type="radio"/>	<input type="radio"/>	<input type="radio"/> Anm. 2)	×	×
<b>Deionisiertes Wasser (DI-Wasser)</b>	<input type="radio"/>	<input type="radio"/>	<input type="radio"/>	<input type="radio"/>	×	<input type="radio"/>
<b>Natriumhydroxid</b> Konzentration max. 50%	<input type="radio"/>	<input type="radio"/>	<input type="radio"/>	<input type="radio"/>	×	×
<b>Gasförmiger Stickstoff</b>	<input type="radio"/>	<input type="radio"/>	<input type="radio"/>	<input type="radio"/>	<input type="radio"/>	<input type="radio"/>
<b>Ultrareines Wasser</b>	×	<input type="radio"/>	<input type="radio"/>	<input type="radio"/>	×	×
<b>Toluol</b>	<input type="radio"/>	<input type="radio"/> Anm.1)	<input type="radio"/> Anm. 1)	<input type="radio"/> Anm. 2)	×	×
<b>Fluorwasserstoffsäure</b>	×	<input type="radio"/>	×	<input type="radio"/> Anm.2)	×	×
<b>Schwefelsäure (ausser rauchende Schwefelsäure)</b>	×	<input type="radio"/>	×	<input type="radio"/> Anm.2)	×	×
<b>Phosphorsäure</b> Konzentration max. 80%	×	<input type="radio"/>	×	<input type="radio"/>	×	×



Die Checkliste für die Kompatibilität von Materialien und Medien gibt nur Referenzwerte als Richtlinien an.  
 Anm. 1) Verwenden Sie ein Gehäuse aus rostfreiem Stahl, wenn es zu statischen Aufladungen kommen kann.  
 Anm. 2) Beachten Sie, dass die Stoffe eventuell die Produktmaterialien durchdringen und andere Materialien beeinflussen können.

Tabellensymbole  
 : Verwendbar  
 : Bedingt verwendbar  
 × : Nicht verwendbar

- Die Kompatibilität gilt für Medientemperaturen von max. 100°C.
- Die Checkliste für die Kompatibilität von Materialien und Medien gibt nur Referenzwerte als Richtlinien an, deshalb übernehmen wir keine Garantie für die Anwendbarkeit mit unseren Produkten.
- Die oben stehenden Daten basieren auf den Angaben des Materialherstellers.
- SMC ist weder für die Richtigkeit dieser Angaben verantwortlich, noch für eventuell daraus resultierende Schäden.





Serie LV

# Sicherheitsvorschriften

Diese Sicherheitsvorschriften sollen vor gefährlichen Situationen und/oder Sachschäden schützen. In den Vorschriften wird die Schwere der potentiellen Gefahren durch die Gefahrenworte «**Achtung**», «**Warnung**» oder «**Gefahr**» bezeichnet. Um die Sicherheit zu gewährleisten, stellen Sie die Beachtung der ISO4414 <sup>Hinweis 1)</sup>, JIS B 8370 <sup>Hinweis 2)</sup> und anderer Sicherheitsvorschriften sicher.

 **Achtung** : Bedienungsfehler können zu gefährlichen Situationen für Personen oder Sachschäden führen.

 **Warnung**: Bedienungsfehler können zu schweren Verletzungen oder zu Sachschäden führen.

 **Gefahr** : Unter aussergewöhnlichen Bedingungen können schwere Verletzungen oder umfangreiche Sachschäden die Folge sein.

Hinweis 1) ISO4414: Pneumatische Fluidtechnik - Empfehlungen für den Einsatz von Ausrüstungen für Leitungs- und Steuerungssysteme.

Hinweis 2) JIS B 8370: Grundsätze für pneumatische Systeme.

## Achtung

### **1. Verantwortlich für die Kompatibilität bzw. Eignung ausgewählter Pneumatik-Komponenten ist die Person, die das Pneumatiksystem (Schaltplan) erstellt oder dessen Spezifikation festlegt.**

Da SMC-Komponenten unter verschiedensten Betriebsbedingungen eingesetzt werden können, darf die Entscheidung über deren Eignung für einen bestimmten Anwendungsfall erst nach genauer Analyse und/oder Tests erfolgen, mit denen die Erfüllung der spezifischen Anforderungen überprüft wird. Die Erfüllung der zu erwartenden Leistung sowie die Gewährleistung der Sicherheit liegt in der Verantwortung der Person, die die Systemkompatibilität festgestellt hat. Diese Person muss an Hand der neuesten Kataloginformation ständig die Eignung aller angegebenen Teile überprüfen und dabei im Zuge der Systemkonfiguration alle Möglichkeiten eines Geräteausfalls ausreichend berücksichtigen.

### **2. Die Inbetriebnahme der Komponenten ist so lange untersagt, bis festgestellt wurde, dass die Maschine bzw. Anlage, in die die Komponenten eingebaut werden, den Bestimmungen der EG-Richtlinien Maschinen i.d.F. 91/368/EWG entspricht.**

### **3. Druckluftbetriebene Maschinen und Anlagen dürfen nur von ausgebildetem Personal betrieben werden.**

Montage, Inbetriebnahme und Wartung von Druckluftsystemen sollte nur von ausgebildetem und erfahrenem Personal vorgenommen werden.

### **4. Wartungsarbeiten an Maschinen und Anlagen oder der Ausbau einzelner Komponenten dürfen erst dann vorgenommen werden, wenn die Sicherheitsbedingungen überprüft wurden.**

### **5. Für einen sicheren Betrieb müssen Unternehmensrichtlinien, gesetzliche Vorschriften usw. unbedingt eingehalten werden.**

Beachten Sie dazu die ISO4414, JIS B 8370 (Grundsätze für pneumatische Systeme), Gesetze für Gesundheit und Sicherheit am Arbeitsplatz sowie andere Sicherheitsvorschriften.



## Serie LV

# Reinstmedien-Ventile für Chemikalien Sicherheitshinweise 1

Vor der Inbetriebnahme durchlesen.

### Hinweise zu Konstruktion und Auswahl

#### ⚠️ Warnung

##### 1. Beachten Sie die technischen Daten.

Beachten Sie die Betriebsbedingungen wie Anwendung, Medium und Einsatzumgebung und setzen Sie das Produkt innerhalb der in diesem Katalog angegebenen Betriebsbereichsgrenzen ein.

##### 2. Medien

Überprüfen Sie vor der Inbetriebnahme anhand der Checkliste auf Seite 34, welche Medien aufgrund der jeweiligen Materialeigenschaften des Ventils verwendet werden können. Wenden Sie sich an SMC, falls andere als die in der Checkliste angeführten Medien eingesetzt werden sollen.

Achten Sie darauf, dass beim Betrieb die angegebene Medientemperatur eingehalten wird.

##### 3. Freiraum für Wartungsarbeiten

Stellen Sie ausreichenden Freiraum für Wartungs- und Inspektionsarbeiten sicher.

##### 4. Zulässiger Druckbereich für das Medium

Der Eingangsdruck für das Medium muss innerhalb des in diesem Katalog angegebenen Betriebsdruckbereiches liegen.

##### 5. Einsatzumgebung

Betreiben Sie das Produkt innerhalb des angegebenen Umgebungstemperaturbereichs. Nachdem Sie überprüft haben, dass das Produkt hinsichtlich seiner Materialeigenschaften in der geplanten Einsatzumgebung verwendet werden kann, stellen Sie sicher, dass das Medium sich nicht an den Aussenflächen des Produktes anlagert.

##### 6. Flüssigkeitssperre

Bei zirkulierendem Medium

Sorgen Sie für ein Überdruckventil im System, damit das Medium nicht in den Kreislauf der Flüssigkeitssperre gelangt.

##### 7. Massnahmen gegen statische Aufladung

Abhängig vom verwendeten Medium kann es zu statischer Aufladung kommen. Sorgen Sie deshalb für entsprechende Sicherheitsmassnahmen.

### Montage

#### ⚠️ Warnung

##### 1. Schalten Sie die Anlage ab, wenn grössere Mengen Druckluft entweichen oder das Gerät nicht ordnungsgemäss funktioniert.

Zum Überprüfen der korrekten Montage führen Sie nach dem Aufstellen geeignete Funktions- und Dichtheitskontrollen durch.

##### 2. Einbau und Betrieb

Einbau und Betrieb des Produktes dürfen erst erfolgen, nachdem dieser Katalog aufmerksam durchgelesen und sein Inhalt verstanden wurde. Bewahren Sie den Katalog ausserdem so auf, dass jederzeit Einsicht genommen werden kann.

### Anschlussarbeiten für Pilotluft und Medium

#### ⚠️ Achtung

##### 1. Vorbereitende Massnahmen

Die Schläuche vor dem Anschliessen gründlich auswaschen oder mit Druckluft ausblasen, um Späne, Schneidöl und andere Verunreinigungen aus dem Leitungsinnen zu entfernen.

Verlegen Sie die Schläuche so, dass auf das Gehäuse keine Zug-, Druck- oder Biegekräfte usw. wirken.

##### 2. Verwenden Sie die unten angegebenen Anzugsmomente für den Pilotluftanschluss.

Anzugsmoment

Anschluss	Drehmoment (Nm)
M5	1/6 Umdrehung mit einem Werkzeug nach dem Festziehen von Hand
Rc, NPT 1/8	0.8 bis 1.0

##### 3. Verwendung von metallischen Verschraubungen

Verwenden Sie keine metallischen Verschraubungen für die konischen Innengewinde aus Kunststoff, sonst können diese beschädigt werden.

Anzugsmomente für Verschraubungen bei LVA mit PPS-Gehäuse

Baugrösse	Anzugsmoment (Nm)	Richtlinie für Anzugsmoment (Umdrehungen)
LVA20	0.5 bis 1	2 bis 3 Umdrehungen
LVA30	2 bis 3	3 bis 4 Umdrehungen
LVA40	5 bis 7	3 bis 4 Umdrehungen
LVA50	8 bis 10	3 bis 4 Umdrehungen

\* Richtlinie für Anzugsmoment

Anzahl der Umdrehungen zum Einschrauben der Verschraubung in das Gehäuse, wenn das Aussengewinde der Verschraubung 2 bis 3mal mit Dichtband umwickelt ist.

Bei anderen Dichtmitteln können die Werte von den Angaben abweichen.

##### 4. Schliessen Sie Pilotluftanschlüsse und Entlüftungsanschlüsse entsprechend dem nachfolgenden Schema an.

	Anschluss PA	Anschluss PB	Entlüftungsanschluss
N.C.	Versorgung	offen	offen
N.O.	offen	Versorgung	offen
Doppeltwirkend	Versorgung	Versorgung	offen

Bei den N.C. und N.O.-Ausführungen wird der Betriebsdruck an dem jeweils nicht mit Druckluft beaufschlagten Anschluss direkt in die Umgebung abgelassen. Wenn eine direkte Versorgung und Entlüftung des Ventils aufgrund der Umgebungsbedingungen, durch aufgewirbelten Staub usw. nicht möglich ist, dann schliessen Sie die Schläuche dort an, wo die Versorgung / Entlüftung problemlos erfolgen kann.

##### 5. Auf Seite 32 finden Sie mehr Information zur Montage von Verschraubungen am Medienanschluss.

### Aufbereitung der Pilotluft

#### ⚠️ Warnung

##### 1. Verwenden Sie saubere Druckluft.

Verwenden Sie keine Druckluft, die Chemikalien, synthetische Öle mit organischen Lösungsmitteln, Salz oder ätzende Gase, usw. enthält, da dies zu Schäden oder Funktionsstörungen führen kann.



## Serie LV

# Reinstmedien-Ventile für Chemikalien Sicherheitshinweise 2

Vor der Inbetriebnahme durchlesen.

### Einsatzumgebung

#### ⚠️ Warnung

1. Nicht in Umgebungen einsetzen, in denen Explosionsgefahr besteht.
2. Nicht an Orten einsetzen, an denen Vibrationen oder Stosseinwirkungen auftreten.
3. Nicht an Orten verwenden, an denen das Produkt der Wärmestrahlung benachbarter Hitzequellen ausgesetzt ist.

### Wartung

#### ⚠️ Warnung

1. Wartungsarbeiten müssen entsprechend der im Katalog angegebenen Vorgehensweise durchgeführt werden.

Falsche Handhabung kann Schäden oder Fehlfunktionen der Geräte und Ausrüstungen usw. verursachen.

2. Schalten Sie vor dem Ausbau von Anlagenkomponenten oder Versorgungs-/Entlüftungsgeräten die Druckluft- und Stromversorgung ab und machen Sie das System drucklos.

Überprüfen Sie vor der Wiederinbetriebnahme der Anlage nach Montage- oder Austauscharbeiten die Sicherheit und vergewissern Sie sich, dass die Anlage ordnungsgemäss funktioniert.

3. Führen Sie Wartungsarbeiten erst aus, nachdem Chemikalienrückstände mit sauberem Wasser ausgespült oder mit Druckluft ausgeblasen wurden.
4. Zerlegen Sie das Produkt nicht. Andernfalls erlischt der Garantieanspruch.

Sollte ein Zerlegen nötig sein, wenden Sie sich an SMC.

5. Um die optimale Leistung der Ventile zu gewährleisten, kontrollieren Sie in Form regelmässiger Inspektionen die Dichtheit von Ventilen, Verschraubungen und Schläuchen.

#### ⚠️ Achtung

1. Entfernung von Kondensat

Lassen Sie anfallendes Kondensat aus Filtern regelmässig ab.

### Hinweise zur sicheren Verwendung

#### ⚠️ Warnung

1. Betreiben Sie das Produkt innerhalb des maximalen Betriebsdruck- und Rückdruckbereichs.

#### ⚠️ Achtung

1. Bei Membranen aus PTFE

Bitte beachten Sie, dass bei Verwendung der Ventile für Gase wie Stickstoff N<sub>2</sub> und Luft eine Leckage von bis zu 1cm<sup>3</sup>/min (druckbeaufschlagt) auftreten kann.

2. Bei Betrieb mit geringem Durchfluss kann es bei der Serie LV□ mit Durchflussregulierung je nach Betriebsbedingungen zu Vibrationen usw. kommen. Überprüfen Sie deshalb vor der Inbetriebnahme den Durchfluss und den Betriebsdruck sowie die Anschlussleitungen.

3. Abhängig von den Druckbedingungen des Mediums kann es bei der Serie LV□ zu Druckstössen kommen. In den meisten Fällen, ist eine Verbesserung möglich, wenn der Pilotluftdruck mit Hilfe einer Drossel o.ä. reguliert wird. Trotzdem sollten der Durchfluss, der Betriebsdruck sowie die Anschlussleitungen überprüft werden.

4. Öffnen Sie zum Einstellen des Durchflusses bei den Ventilmodellen mit Durchflussregulierung der Serie LV□ die Einstellschraube schrittweise, beginnend bei der vollständig geschlossenen Position.

Geöffnet wird durch Drehen der Einstellschraube entgegen dem Uhrzeigersinn. Betätigen Sie darüber hinaus die Einstellschraube nicht mit zuviel Kraft, wenn Sie sich einer vollständig geöffneten oder geschlossenen Position nähern. Sonst kann der Ventilsitz oder das Gewinde der Einstellschraube beschädigt werden. Bei Auslieferung aus der Fabrik befindet sich das Produkt im völlig geschlossenen Zustand.

5. Führen Sie vor der Wiederinbetriebnahme nach längerer Nichtbenutzung einen Probe-lauf durch.
6. Das LVC-Ventil wurde in einer Reinraum-umgebung verpackt; gehen Sie deshalb beim Öffnen entsprechend vorsichtig vor.
7. Seien Sie besonders vorsichtig, wenn Sie bei den handbetätigten Ventilen der Serie LVH den Hebel betätigen.

Bei zu hoher Krafteinwirkung kann der Hebel leicht abbrechen.







## EUROPEAN SUBSIDIARIES:



### Austria

SMC Pneumatik GmbH (Austria).  
Girakstrasse 8, A-2100 Korneuburg  
Phone: +43 2262-62280, Fax: +43 2262-62285  
E-mail: office@smc.at  
http://www.smc.at



### France

SMC Pneumatique, S.A.  
1, Boulevard de Strasbourg, Parc Gustave Eiffel  
Bussy Saint Georges  
F-77607 Marne La Vallée Cedex 3  
Phone: 01-6476 1000, Fax: 01-6476 1010  
http://www.smc-france.fr



### Lithuania

UAB Ottensten Lietuva  
Savanoriu pr. 180, LT-2600 Vilnius, Lithuania  
Phone/Fax: 370-2651602



### Slovakia

SMC Priemyselná Automatizácia, s.r.o.  
Námestie Martina Benku 10  
SK-81107 Bratislava  
Phone: +421 2 444 56725, Fax: +421 2 444 56028  
E-mail: office@smc.sk  
http://www.smc.sk



### Belgium

SMC Pneumatics N.V./S.A.  
Nijverheidsstraat 20, B-2160 Wommelgem  
Phone: 03-355-1464, Fax: 03-355-1466  
E-mail: post@smcpneumatics.be



### Germany

SMC Pneumatik GmbH  
Boschring 13-15, D-63329 Egelsbach  
Phone: 06103-4020, Fax: 06103-402139  
E-mail: info@smc-pneumatik.de  
http://www.smc-pneumatik.de



### Netherlands

SMC Pneumatics BV  
De Ruyterkade 120, NL-1011 AB Amsterdam  
Phone: 020-5318888, Fax: 020-5318880  
E-mail: info@smcpneumatics.nl



### Slovenia

SMC industrijska Avtomatika d.o.o.  
Grajski trg 15, SLO-8360 Zuzemberk  
Phone: +386 738 85240 Fax: +386 738 85249  
E-mail: office@smc-ind-avtom.si  
http://www.smc-ind-avtom.si



### Bulgaria

SMC Industrial Automation Bulgaria EOOD  
16 kliment Ohridski Blvd., fl.13 BG-1517 Sofia  
Phone: +359 2 9744492, Fax: +359 2 9744519  
E-mail: office@smc.bg  
http://www.smc.bg



### Greece

S. Parianopoulos S.A.  
7, Konstantinoupolos Street,  
GR-11855 Athens  
Phone: 01-3426076, Fax: 01-3455578



### Norway

SMC Pneumatics Norway A/S  
Vollsveien 13 C, Granfos Næringspark  
N-1366 Lysaker  
Tel: (47) 67 12 90 20, Fax: (47) 67 12 90 21  
http://www.smc-norge.no



### Spain

SMC España, S.A.  
Zuazobidea 14  
01015 Vitoria  
Phone: 945-184 100, Fax: 945-184 124  
E-mail: post@smc.smces.es



### Czech Republic

SMC Industrial Automation CZ s.r.o.  
Hudcova 78a, CZ-61200 Brno  
Phone: +420 5 414 24611, Fax: +420 5 412 18034  
E-mail: office@smc.cz  
http://www.smc.cz



### Hungary

SMC Hungary Ipari Automatizálási Kft.  
Budafoki út 107-113, H-1117 Budapest  
Phone: +36 1 371 1343, Fax: +36 1 371 1344  
E-mail: office@smc-automation.hu  
http://www.smc-automation.hu



### Poland

SMC Industrial Automation Polska Sp.z.o.o.  
ul. Konstruktorska 11A, PL-02-673 Warszawa,  
Phone: +48 22 548 5085, Fax: +48 22 548 5087  
E-mail: office@smc.pl  
http://www.smc.pl



### Sweden

SMC Pneumatics Sweden AB  
Ekhgsvägen 29-31, S-141 71 Huddinge  
Phone: 08-603 12 00, Fax: 08-603 12 90  
http://www.smc.nu



### Denmark

SMC Pneumatik A/S  
Knudsminde 4B, DK-8300 Odder  
Phone: (45)70252900, Fax: (45)70252901  
E-mail: smc@smc-pneumatik.dk



### Ireland

SMC Pneumatics (Ireland) Ltd.  
2002 Citywest Business Campus,  
Naas Road, Saggart, Co. Dublin  
Phone: 01-403 9000, Fax: 01-464-0500



### Portugal

SMC Sucursal Portugal, S.A.  
Rua de Engº Ferreira Dias 452, 4100-246 Porto  
Phone: 22-610-89-22, Fax: 22-610-89-36  
E-mail: postpt@smc.smces.es



### Switzerland

SMC Pneumatik AG  
Dorfstrasse 7, CH-8484 Weisslingen  
Phone: 052-396-3131, Fax: 052-396-3191  
E-mail: info@smc.ch  
http://www.smc.ch



### Estonia

SMC Pneumatics Estonia OÜ  
Laki 12-101, 106 21 Tallinn  
Phone: 06 593540, Fax: 06 593541  
http://www.smcpneumatics.ee



### Italy

SMC Italia S.p.A  
Via Garibaldi 62, I-20061 Carugate, (Milano)  
Phone: 02-92711, Fax: 02-9271365  
E-mail: mailbox@smcitalia.it  
http://www.smcitalia.it



### Romania

SMC Romania srl  
Str. Frunzei 29, Sector 2, Bucharest  
Phone: 01-324-2626, Fax: 01-324-2627  
E-mail: smccadm@canad.ro  
http://www.smcromania.ro



### Turkey

Entek Pnömatik San. ve Tic. Ltd. Sti.  
Perpa Tic. Merkezi Kat: 11 No: 1625,  
TR-80270 Okmeydanı Istanbul  
Phone: 0212-221-1512, Fax: 0212-221-1519  
http://www.entek.com.tr



### Finland

SMC Pneumatics Finland OY  
PL72, Tiistiniityntie 4, SF-02031 ESPOO  
Phone: 09-859 580, Fax: 09-8595 8595  
http://www.smcfitex.sci.fi



### Latvia

SMC Pneumatics Latvia SIA  
Smerla 1-705, Riga LV-1006, Latvia  
Phone: 0777-94-74, Fax: 0777-94-75  
http://www.smc.lv



### Russia

SMC Pneumatik LLC.  
36/40 Sredny pr. St. Petersburg 199004  
Phone: (812) 118 5445, Fax: (812) 118 5449  
E-mail: smcfa@peterlink.ru  
http://www.smc-pneumatik.ru



### UK

SMC Pneumatics (UK) Ltd  
Vincent Avenue, Crownhill,  
Milton Keynes, MK8 0AN  
Phone: 0800 1382930 Fax: 01908-555064  
E-mail: sales@smcpneumatics.co.uk  
http://www.smcpneumatics.co.uk



## OTHER SUBSIDIARIES WORLDWIDE:

ARGENTINA, AUSTRALIA, BOLIVIA, BRASIL, CANADA, CHILE, CHINA, HONG KONG, INDIA, MALAYSIA, MEXICO, NEW ZEALAND, PHILIPPINES, SINGAPORE, SOUTH KOREA, TAIWAN, THAILAND, USA, VENEZUELA

<http://www.smceu.com>  
<http://www.smcworld.com>