

# R22

## Druckregler (Edelstahl)



- > Anschluss: 1/2 PTF
- > Lloyd's zugelassene Geräte
- > Einsetzbar in maritimier Umgebung, in der Öl- und Gasförderung, Chemie sowie allgemeinen Industrieanwendungen
- > Genaue und schnelle Reaktion auf Leitungsdruck-Änderungen
- > Edelstahlausführung entsprechend NACE \*

\* National Association of Corrosion Engineers Prüfung von Ausrüstungen für Einsätze in der Öl-Industrie, speziell auf Beständigkeit gegen Sulfide und Korrosion.



### Technische Merkmale

**Betriebsmedium:**

Druckluft

**Max. Betriebsdruck:**

20 bar max (290 psi)

**Regelbereich:**

0,4 ... 10 bar (5,8 ... 145 psi),

0 ... 4 bar (0 ... 58 psi),

2 ... 16 bar (29 ... 232 psi)

**Anschluss:**

1/2 PTF

1/4 PTF (Manometer)

**Umgebungs/Mediums-temperatur:**

-20 ... +80°C (-4 ... +176 °F)

Um das Einfrieren der Teile zu vermeiden, muss die Druckluft

unter +2°C (+35°F) frei von

Feuchtigkeit sein.

**Material:**


Gehäuse, Oberteil und Einstell-

schraube: Edelstahl

Dichtungen: Synthetische

Elastomere

### Technische Daten, Standard Ausführung, mit Überdrucksicherung

Symbol	Anschluss	Regelbereich (bar)	Durchfluss * (dm³/s)	Gewicht (kg)	Typ
	1/2 PTF	0,4 ... 10	50	1,52	R22-401-RNMA

\*1) Durchfluss bei 10 bar Primärdruck, 6,3 bar Sekundärdruck und einer Druckdifferenz von 1 bar.

### Typenschlüssel

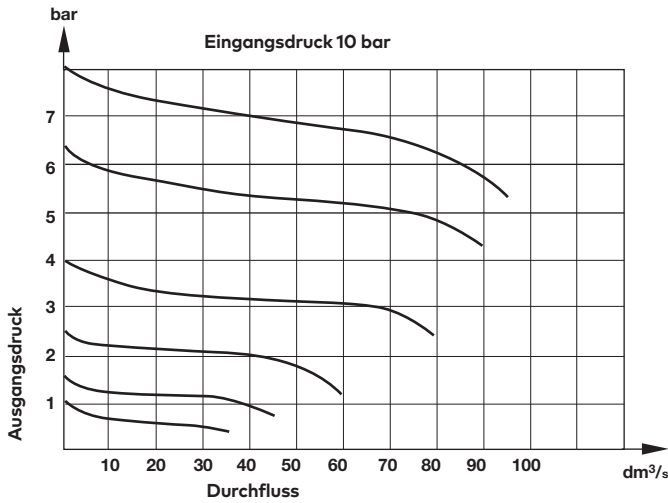
R22-401-★N★A

Überdrucksicherung	Kennung
Mit	R
Ohne	N




Regelbereich (bar)*	Kennung
0,4 ... 10	M
0 ... 4	F
2 ... 16	S

\*\* Der Sekundärdruck kann sowohl höher als auch niedriger als angegeben eingestellt werden. Ein konstanter Druck wird jedoch nur innerhalb des angegebenen Regelbereiches erreicht.

## Durchflusscharakteristik



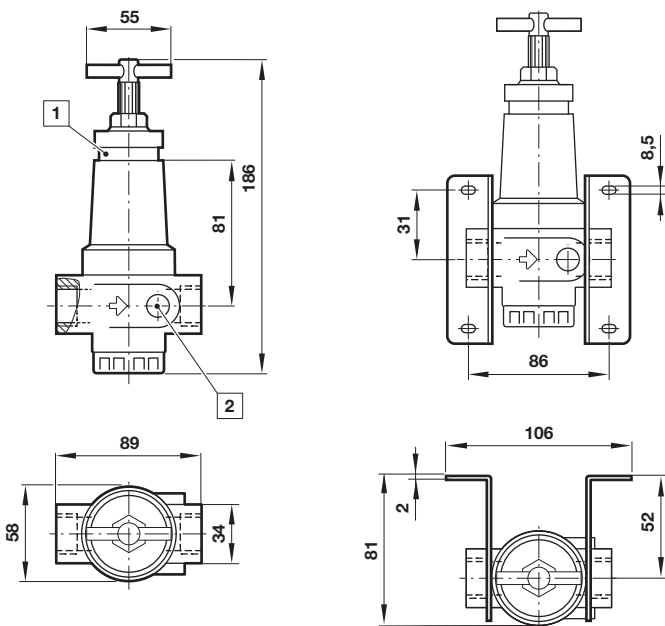
## Zubehör

Befestigungswinkel	Manometer *	Reparatursatz
		
18-001-962	18-015-913 (0 ... 6 bar) 18-015-909 (0 ... 10 bar)	Mit Entlüftung R22-100R

\* Edelstahl entspricht nicht NACE Standard MR-01-75.

## Abmessungen

### Befestigungswinkel



Abmessungen in mm  
Projection/First angle



- 1 Panelbohrung  $\varnothing$  40 mm, Blechdicke 0 ... 10 mm
- 2 1/4 PTF Manometeranschluss

## Sicherheitshinweise

Diese Produkte sind ausschließlich in Druckluftsystemen zu verwenden. Sie sind dort einzusetzen, wo die unter

»**Technische Merkmale/-Daten**« aufgeführten Werte nicht überschritten werden.

Berücksichtigen Sie bitte die entsprechende Katalogseite. Vor dem Einsatz der Produkte bei nicht industriellen Anwendungen, in lebenserhaltenden- oder anderen Systemen, die nicht in den veröffentlichten Anleitungsunterlagen enthalten sind, wenden Sie sich bitte direkt an Norgren. Durch Missbrauch, Verschleiß oder Störungen können in Pneumatiksystemen verwendete Komponenten auf verschiedene

Systemauslegern wird dringend empfohlen, die Störungsarten aller in Pneumatiksystemen verwendeten Komponententeile zu berücksichtigen.

Verhalten von Personen, die die Verantwortung für die Sicherheit der Anlage übernehmen, ist im Falle einer solchen Störung zu verhindern.

Systemausleger sind verpflichtet, Sicherheitshinweise für den Endbenutzer im Betriebshandbuch zu vermerken, wenn der Störungschutz nicht ausreichend gewährleistet ist.