

Pneufit® 10 Push-In Schnellsteckverbindungen, metrische Schlauchdurchmesser

- Schlauchanschluss:
Ø 4 ... 16 mm, ISO G,
ISO R, ISO RC und NPT
Gewinde
- Gewinde: M3 ... 1/2"
- Sehr kompakt
- Extrem einfache
Handhabung
- Sichere Rohrfixierung
- PTFE-freie
Dichtvorbeschichtung
bei kegeligen Gewinden
- Gerade
Verschraubungen
alle zusätzlich mit
Innensechskant
- O-Ringe aus NBR



Technische Merkmale

Betriebsmedium:
Druckluft
(Weitere zugelassene
Betriebsmedien auf Anfrage)

Betriebsdruck:
Vakuum ... 18 bar (... 261 psi)
(max. Betriebsdruck der
Schläuche beachten)

Standard:
Konform zu BS ISO 14743

Vakuum:
-750mmHg

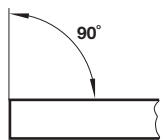
**Umgebungs/
Mediumtemperatur:**
-20°C ... 80°C (-4 ... 176 °F)
(Erweiterter Temperaturbereich
auf Anfrage)

Rohr-/ Schlauchgrößen:
4, 5, 6, 8, 10, 12, 14, 16 mm O/D

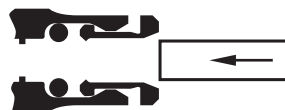
Schläuche:
PA 11 und 12, PUR sowie andere
Schläuche, entsprechend den
Toleranzen aus BS5409/1:1976,
leichte und normale
Beanspruchung,
DIN 73378, DIN 74324,
NFE 49-100

Material:
Grundkörper: Messing vernickelt
Löse- und Greifring: Messing
vernickelt
O-Ringe: NBR
Scheiben
(Schwenkverschraubungen mit
Hohlschraube): PA
Gewindebeschichtung
(kegeliges Gewinde): PTFE-frei
Funktionsverschraubungen: Siehe
individuelle Angaben

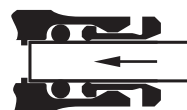
Montagehinweise



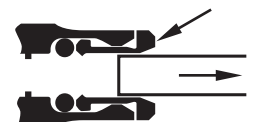
1. Rohrenden rechtwinklig
abschneiden und innen sowie
außen entgraten.



2. Rohrende (Außenoberfläche frei
von Beschädigungen) durch den
Lösering schieben.

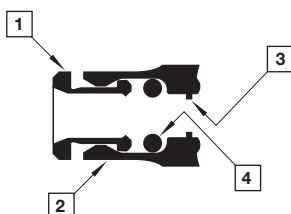


3. Leichten Widerstand vom O-
Ring überwinden und bis zum
Anschlag eindrücken.



4. Lösering gegen die Armatur
drücken und Rohr herausziehen.

Einzelteile



- 1 Löse- und Greifring:
- 2 Grundkörper
- 3 Rohranschlag
- 4 O-Ring

Typenschlüssel

10 ★★★★★★



Gerade Verbindungen

<p>Gerade Steckverschraubung (R-Außengewinde) 10125</p>  <p>Seite 4</p>	<p>Gerade Steckverschraubung (G-Außengewinde) 10225</p>  <p>Seite 4</p>	<p>Gerade Steckverschraubung, rund (metrisches und G-Außengewinde) 10225 & 1022A</p>  <p>Seite 4</p>	<p>Gerade Steckverschraubung (G-Innengewinde) 10226</p>  <p>Seite 4</p>	<p>Gerade Steckverbindung 10020</p>  <p>Seite 5</p>	<p>Gerade Reduzierverbindung 10020</p>  <p>Seite 5</p>	<p>Gerade Steckverbindung (Schlauch inch auf metrisch) 12037</p>  <p>Seite 5</p>
<p>Aufsteck-Endkappe 10012</p>  <p>Seite 5</p>	<p>Gerade-Einsteckverschraubung (R-Außengewinde) 10115</p>  <p>Seite 5</p>	<p>Gerade-Einsteckverschraubung (G-Außengewinde) 10215</p>  <p>Seite 6</p>	<p>Gerade Schottverbindung 10029</p>  <p>Seite 6</p>	<p>Gerade Schottverschraubung (G-Innengewinde) 10232</p>  <p>Seite 6</p>	<p>Gerade Reduzier-Einsteckverbindung 10023</p>  <p>Seite 6</p>	<p>Gerade Vergrößerung-Einsteckverbindung 10023</p>  <p>Seite 6</p>
<p>Doppel-Stecknippel 10022</p>  <p>Seite 7</p>	<p>Schlauch-Einstecknippel 10019</p>  <p>Seite 7</p>	<p>Schutzkappe 10000</p>  <p>Seite 7</p>	<p>Cartridge 10036</p>  <p>Seite 7</p>	<p>Gerade Steckverschraubung (NPTF-Außengewinde) 10425</p>  <p>Seite 7</p>		

Winkelverbindungen

<p>Winkel-Steckverschraubung, drehbar (R-Außengewinde) 10147</p>  <p>Seite 8</p>	<p>Winkel-Steckverschraubung, nicht drehbar (R-Außengewinde) 10145</p>  <p>Seite 8</p>	<p>Winkel-Steckverschraubung, drehbar (G-Außengewinde) 10247</p>  <p>Seite 9</p>	<p>Winkel-Steckverbindung 10040</p>  <p>Seite 9</p>	<p>Winkel-Steckverschraubung, lange Ausführung, drehbar (R-Außengewinde) 10154</p>  <p>Seite 9</p>	<p>45° Winkel-Steckverschraubung, drehbar (G-Innengewinde) 10257</p>  <p>Seite 9</p>	<p>Winkel-Schottverbindung 10049</p>  <p>Seite 10</p>
<p>Winkel-Einsteckverbindung 10043</p>  <p>Seite 10</p>						

T- und Y- Verbindungen

<p>T-Steckverschraubung, drehbar (R-Außengewinde) 10167</p>  <p>Seite 10</p>	<p>T-Steckverschraubung, drehbar (G-Außengewinde) 10267</p>  <p>Seite 10</p>	<p>T-Steckverbindung 10060</p>  <p>Seite 11</p>	<p>T-Steckverschraubung, seitlich drehbar (R-Außengewinde) 10168</p>  <p>Seite 11</p>	<p>T-Steckverschraubung, seitlich drehbar (G-Außengewinde) 10268</p>  <p>Seite 11</p>
<p>Y-Steckverschraubung, drehbar (R-Außengewinde) 10188</p>  <p>Seite 12</p>	<p>Y-Steckverschraubung, drehbar (G-Außengewinde) 10288</p>  <p>Seite 12</p>	<p>Y-Steckverbindung 10082</p>  <p>Seite 12</p>		

Drosselrückschlagventile

Drosselrückschlagventil (R-Außen- und Innengewinde), Abluft gedrosselt
10TA0



Seite 13

Drosselrückschlagventil (G-Außen- und Innengewinde), Abluft gedrosselt
10KA0



Seite 13

Drosselrückschlagventil (G-Außengewinde), Abluft gedrosselt
10K51



Seite 13

Drosselrückschlagventil (G-Außen- und Innengewinde), Abluft gedrosselt
16K51



Seite 13

Schwenkörper und Hohlschrauben

Winkel-Schwenk-Steckverschraubung (G-Aussengewinde)
10A51



Seite 14

Winkel-Schwenkverschraubung (G-Aussen- und Innengewinde)
16A51



Seite 14

T-Schwenk-Steckverschraubung (G-Aussengewinde)
10A71



Seite 14

Winkel-Schwenkkörper mit Steckanschluss
10051



Seite 14

Winkel-Schwenkkörper mit G-Innengewinde
16051



Seite 14

T-Schwenkkörper mit Steckanschluss
10071



Seite 15

Hohlschraube (G-Aussengewinde) 20A00, 20B00, 20C00



Seite 15

Hohlschraube mit Drosselrückschlagventil (G-Aussengewinde), Abluft gedrosselt
20K00



Seite 16

Hohlschraube mit Drosselrückschlagventil (G-Aussengewinde), Zuluft gedrosselt
20L00



Seite 16

Hohlschraube mit Drossel (G-Aussengewinde), bidirektional
20M00



Seite 16

Zubehör

Einsteck-Schalldämpfer
10011



Seite 17

Verschlussstopfen
11004



Seite 17

Funktionsverschraubungen

Entsperrbares Rückschlagventil (R-Innen- und Aussengewinde)
101GA



Seite 17

Entsperrbares Rückschlagventil (G-Innen- und Aussengewinde)
102GA



Seite 17

Druckregelventil (G-Außen- und Innengewinde)
102GB



Seite 18

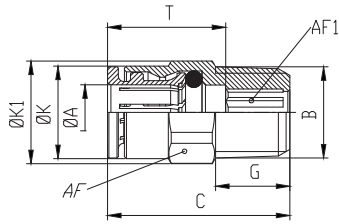
Sensorverschraubung (G-Außen- und Innengewinde)
102GD



Seite 18

Gerade Steckverschraubung

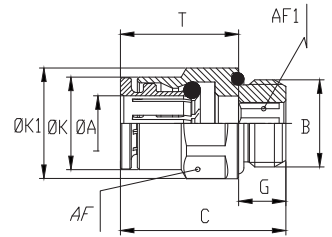
10125



ØA	B	C	G	AF	AF1	ØK	ØK1	T	Gewicht (g)	Typ
4	R1/8	19	7,5	12	2,5	8,8	13,2	14	10	101250418
4	R1/4	22,5	11	14	2,5	8,8	15,2	14	19	101250428
5	R1/8	20	7,5	12	3	9,8	13,2	15	11	101250518
5	R1/4	23	11	14	3	9,8	15,2	15	19	101250528
6	R1/8	22	7,5	12	4	11,7	13,2	16	11	101250618
6	R1/4	24,5	11	14	4	11,7	15,2	16	18	101250628
8	R1/8	27	7,5	14	5	13,7	15,2	17,5	16	101250818
8	R1/4	27	11	14	6	13,7	15,2	17,5	18	101250828
8	R3/8	27,5	11,5	19	6	13,7	20,5	17,5	35	101250838
8	R1/2	28,5	14	22	6	13,7	24,5	17,5	53	101250848
10	R1/8	29,5	7,5	17	5	15,4	18,5	20,2	19	101251018
10	R1/4	33	11	17	7	15,4	18,5	20,2	27	101251028
10	R3/8	28,5	11,5	19	8	15,4	20,5	20,2	31	101251038
10	R1/2	28,5	14	22	8	15,4	24,5	20,2	47	101251048
12	R1/4	32	11	19	7	18,3	20,5	19,2	29	101251228
12	R3/8	31	11,5	19	9	18,3	20,5	19,2	33	101251238
12	R1/2	29,5	14	22	10	18,3	24,5	19,2	49	101251248
14	R3/8	33,5	11,5	22	9	20,5	24,5	20,2	40	101251438
14	R1/2	30,5	14	22	12	20,5	24,5	20,2	43	101251448
16	R1/2	33,5	14	24	12	23,5	26,5	23	59	101251648

Gerade Steckverschraubung

10225



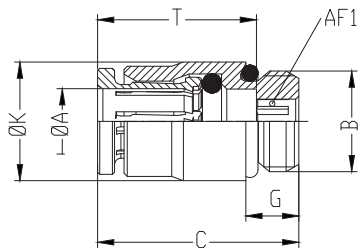
Abmessungen in mm
Projection / First angle



ØA	B	C	G	ØK	ØK1	T	AF	AF1	Gewicht (g)	Typ
4	G1/8	19	6	8,8	13,5	14	12	2,5	10	102250418
4	G1/4	20,5	7	8,8	16,4	14	15	2,5	14	102250428
5	G1/8	21	6	8,8	13,5	15	12	2,5	11	102250518
5	G1/4	21	7	8,8	16,4	15	15	2,5	15	102250528
6	G1/8	21	6	11,7	13,5	16	12	4	10	102250618
6	G1/4	22	7	11,7	16,4	16	15	4	13	102250628
8	G1/8	26	6	13,7	15,2	17,5	14	5	15	102250818
8	G1/4	24,5	7	13,7	16,4	17,5	15	6	17	102250828
8	G3/8	23	7	13,7	20,5	17,5	19	6	27	102250838
8	G1/2	24	8	13,7	24,8	17,5	22	8	39	102250848
10	G1/8	30	7	15,4	18,5	20,2	17	5	26	102251018
10	G1/4	30	7	15,4	18,5	20,2	17	7	26	102251028
10	G3/8	24,5	7	15,4	20,5	20,2	19	8	27	102251038
10	G1/2	25	8	15,4	24,8	20,2	22	8	39	102251048
12	G1/4	29,5	7	18,3	20,5	19,2	19	7	29	102251228
12	G3/8	24	7	18,3	20,5	19,2	19	9	24	102251238
12	G1/2	24,5	8	18,3	24,8	19,2	22	9	37	102251248
14	G3/8	30,5	7	20,5	24,5	20,2	22	10	38	102251438
14	G1/2	25,5	8	20,5	24,8	20,2	22	10	35	102251448
16	G1/2	33,5	8	23,5	26,5	23	24	-	49	102251648

Gerade Steckverschraubung, rund

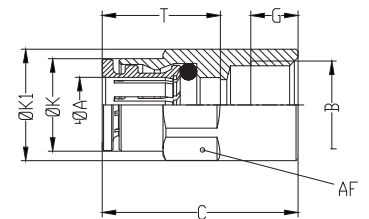
10225 & 1022A



ØA	B	C	G	ØK	T	AF1	Gewicht (g)	Typ
4	M3	18	3	8,5	14	1,5	4	102250403
4	M5	20	4	8,8	14	2	4	102250405
4	G1/8	18	5	11,2	14,0	2,5	9	1022A0418
5	M5	21	4	9,8	15	2	5	102250505
6	M5	21	4	10,4	15	2	6	102250605
6	G1/8	19	5	11,2	15,0	4	7	1022A0618
8	G1/8	23,5	5	12,4	16,2	5	9	1022A0818

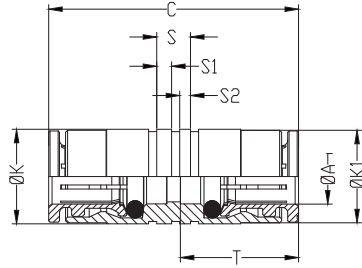
Gerade Steckverschraubung

10226



ØA	B	C	G	ØK	ØK1	T	AF	Gewicht (g)	Typ
4	G1/8	24	6	9	13	14,0	12	14	102260418
4	G1/4	26	7	9	16,5	14,0	15	28	102260428
6	G1/8	26	6	11,7	13	16,0	12	14	102260618
6	G1/4	27,5	7	11,9	16,5	16,0	15	23	102260628
8	G1/8	27	6	13,7	15,2	17,5	14	16	102260818
8	G1/4	29	7	13,7	16,5	17,5	15	23	102260828
10	G1/4	31,5	7	15,4	18,5	20,2	17	29	102261028
10	G3/8	33	8	15,4	20	20,2	17	32	102261038
12	G3/8	32	8	18,3	20,5	19,2	19	37	102261238
12	G1/2	36	9,5	18,3	24	19,2	19	49	102261248

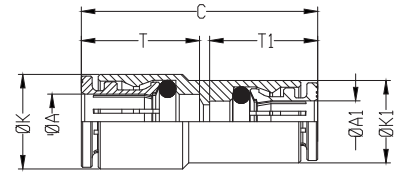
Gerade Steckverbindung 10020



ØA	C	ØK	ØK1	S	S1	S2	T	Gewicht (g)	Typ
4	29	10	10	5	2,2	1,6	14,0	11	100200400
5	31	10	10	5	2,2	1,6	15,0	15	100200500
6	34	12	12	5	2,2	1,6	16,0	16	100200600
8	37	14	14	5	2,2	1,6	17,5	23	100200800
10	41,5	17	17	5	2,2	1,6	20,2	33	100201000
12	39,5	19	19	5,2	2,2	1,6	19,2	40	100201200
14	41,5	21	21	5,2	2,2	1,6	20,2	47	100201400

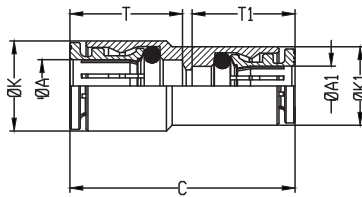
Gerade Reduzierverbindung 10020

Abmessungen in mm
Projection / First angle



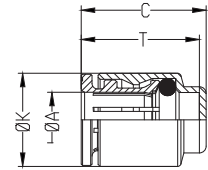
ØA	ØA1	ØK	ØK1	T	T1	C	Gewicht (g)	Typ
6	4	12,0	9	16,0	14,0	31,5	12	100200604
8	6	14,0	12,2	17,5	16,0	35	19	100200806
10	8	16,0	14,0	20,2	17,5	39	25	100201008
12	10	19,0	16,0	19,2	20,2	40,5	35	100201210

Gerade Steckverbindung 12037



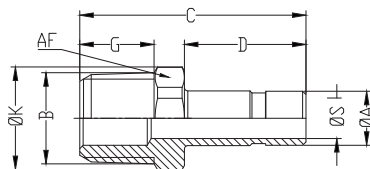
ØA	ØA1	C	ØK	ØK1	T	T1	Gewicht (g)	Typ
1/4	6	1,32	0,47	0,47	0,64	0,63	16	120370406
3/8	10	1,63	0,66	0,66	0,79	0,80	33	120370610
1/2	12	1,56	0,74	0,74	0,76	0,76	40	120370712

Aufsteck-Endkappe 10012



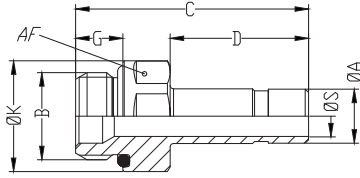
ØA	C	ØK	T	Gewicht (g)	Typ
4	15	8,8	14	4	100120400
6	17	11,8	16	7	100120600
8	18,5	13,8	17,5	9	100120800
10	21	15,8	20,2	12	100121000
12	20	17,8	19,2	15	100121200

Gerade-Einsteckverschraubung 10115



ØA	B	C	D	G	ØK	ØS	AF	Gewicht (g)	Typ
4	R1/8	28,5	16,5	7,5	13,2	2	12	10	101150418
6	R1/8	30	18,0	7,5	13,2	4	12	10	101150618
6	R1/4	33,5	18,0	11	15,2	4	14	16	101150628
8	R1/8	32,5	20,5	7,5	13,2	5,5	12	11	101150818
8	R1/4	36	20,5	11	15,2	6	14	17	101150828
10	R1/4	38,5	23,0	11	15,2	8	14	18	101151028
10	R3/8	39,5	23,0	11,5	20,5	8	19	30	101151038
12	R3/8	40,5	24,0	11,5	20,5	10	19	30	101151238
12	R1/2	43,5	24,0	14	24,5	10	22	48	101151248

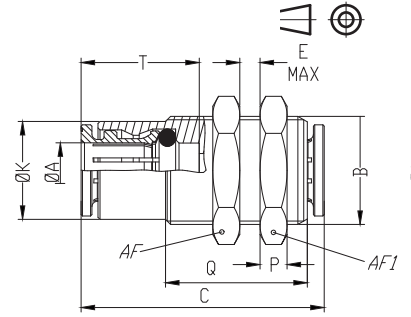
Gerade-Einsteckverschraubung 10215



ØA	B	C	D	G	ØK	ØS	AF	Gewicht (g)	Typ
4	G1/8	28,5	16,5	6	13,5	2	12	10	102150418
6	G1/8	30	18	6	13,5	4	12	10	102150618
6	G1/4	32	18	7	16,4	4	15	18	102150628
8	G1/8	32,5	20,5	6	13,5	6	12	11	102150818
8	G1/4	34,5	20,5	7	16,4	6	15	18	102150828
8	G3/8	34,5	20,5	7	20,5	6	19	25	102150838
10	G1/4	37	23	7	16,4	8	15	18	102151028
10	G3/8	37	23	7	20,5	8	19	27	102151038
12	G3/8	38	24	7	20,5	10	19	27	102151238
12	G1/2	40	24	8	24,8	10	22	38	102151248

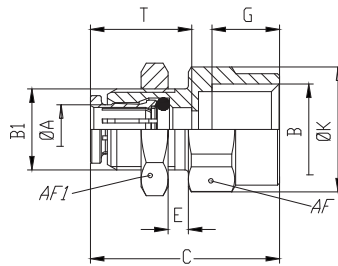
Gerade Schottverbindung 10029

Abmessungen in mm
Projection / First angle



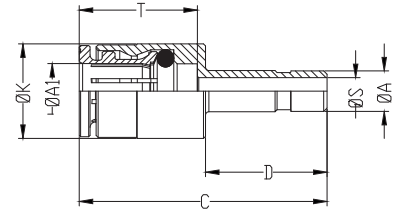
ØA	B	C	E	ØK	P	Q	T	AF	AF1	Gewicht (g)	Typ
4	M10X1	29	10,5	8,8	4	20	14	14	14	16	100290400
5	M12X1	31	10,5	9,8	4	20	15	17	17	25	100290500
6	M14X1	33	10,5	12,5	4	20	16	17	17	28	100290600
8	M16X1	36	11,5	14,5	4	21	17,5	19	19	35	100290800
10	M18X1	41,5	13	16,3	4,5	23,5	20,2	22	22	51	100291000
12	M20X1	39,5	14,5	18,8	4,5	25	19,2	24	24	56	100291200
14	M22X1	41,5	17,5	20,5	5,5	30	20,2	27	27	82	100291400

Gerade Schottverschraubung 10232



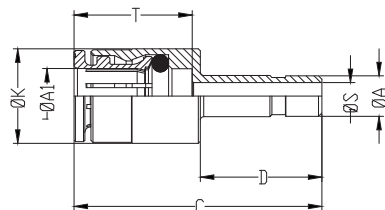
ØA	B	B1	C	E	G	ØK	T	AF	AF1	Gewicht (g)	Typ
6	M12X1	G1/8	24,5	8,5	6	16,4	15	15	17	19	102320618
6	M12X1	G1/4	26	6,5	7	18,5	16	17	17	22	102320628
8	M15X1	G1/4	28,5	9,5	7	18,5	17,5	17	19	26	102320828
10	M18X1	G3/8	32,5	12	8	24,5	20,2	22	22	43	102321038

Gerade Reduzier-Einsteckverbindung 10023



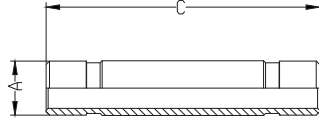
ØA	ØA1	C	D	ØK	ØS	T	Gewicht (g)	Typ
5	4	33	18	9	3	14	8	100230504
6	4	29,5	18	9	3,5	14	8	100230604
6	5	34	18	10	4	15	9	100230605
8	4	32	20,5	9	3,5	14	10	100230804
8	5	33	20,5	10	4,5	15	10	100230805
8	6	34	20,5	12,7	5,5	16	12	100230806
10	4	31,5	23	10,1	3,5	14	16	100231004
10	6	36,5	23	12,7	5,5	16	17	100231006
10	8	38	23	14	7,5	18	15	100231008
12	4	37	24	12,1	3,5	14	28	100231204
12	6	33,5	24	12,1	5,5	16	21	100231206
12	8	39	24	14	7,5	18	22	100231208
12	10	40,5	24	16,5	9,5	20	27	100231210
14	6	37,5	28	14,1	5,5	16	34	100231406
14	8	38,5	28	14,1	7,5	18	30	100231408
14	10	44,5	28	16,5	9,5	20	33	100231410
14	12	43,5	28	18,8	11,5	19	27	100231412

Gerade Vergrößerungs-Einsteckverbindung 10023



ØA	ØA1	C	D	ØK	T	ØS	Gewicht (g)	Typ
4	6	33,5	16,5	12,7	16	2	11	100230406
6	8	36,5	18	14	17,5	4	15	100230608

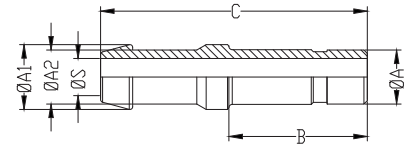
Doppel-Stecknippel 10022



ØA	C	Gewicht (g)	Mod.
4	32,5	3	100220400
6	35,5	7	100220600
8	40,5	10	100220800
10	46	13	100221000
12	48	17	100221200

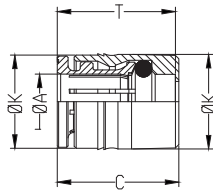
Schlauch-Einstecknippel 10019

Abmessungen in mm
Projection / First angle

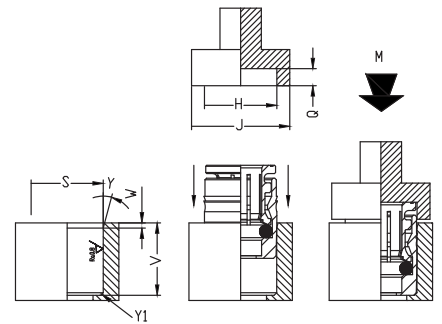


ØA	ØA1	ØA2	B	C	ØS	Gewicht (g)	Typ
6	6,5	5	18,0	36	2,7	5	100190605
6	8	6,5	18,0	36	4	6	100190606
8	8	6,5	20,5	37,5	4,3	7	100190806
8	9,5	8	20,5	39,5	5,5	10	100190808
10	12	10	23,0	43	8	13	100191010
12	15	12,5	24,0	44	10	18	100191212

Cartridge 10036



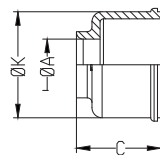
ØA	C	ØK	ØK1	ØS (+0.01/-0.04)	T	V	W	Y	Y1	Gewicht (g)	Typ
4	14,5	8,6	9	8,75	14	11	0,5	15°	0,5X45°	4	100360400
6	16,5	11,8	12,2	11,95	16	12	0,5	15°	0,5X45°	8	100360600
8	18	13,8	14,2	13,95	17,5	14	0,5	15°	0,5X45°	11	100360800
10	20,5	15,8	16,2	15,95	20,2	16,5	0,5	15°	0,5X45°	15	100361000



Bohrung für Cartridge 10036

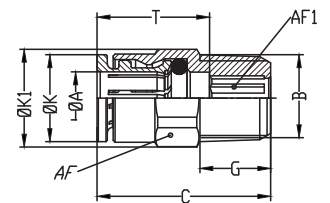
H	J	M Min (Kg)	M Max (Kg)	Q (+0.1/ -0.0)	ØS (+0.01/ -0.04)	V	W	Y	Y1	Typ
8,8	14	200	360	3,3	8,75	11	0,5	15°	0,5X45°	100360400
12	17	160	570	3,8	11,95	12	0,5	15°	0,5X45°	100360600
14	19	140	400	3,3	13,95	14	0,5	15°	0,5X45°	100360800
16	21	150	650	3,5	15,95	16,5	0,5	15°	0,5X45°	100361000

Schutzkappe 10000



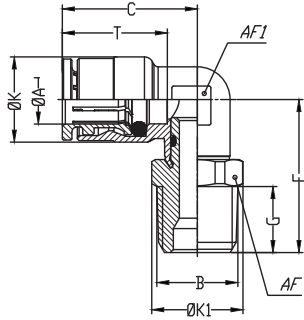
ØA	C	ØK	Gewicht (g)	Typ
4	10,7	10,7	1	100000400
5	11	11,7	1	100000500
6	11,5	13,7	1	100000600
8	14,5	15,7	1	100000800
10	13,2	18,5	1	100001000
12	15,5	20,7	2	100001200

Gerade Steckverschraubung 10425



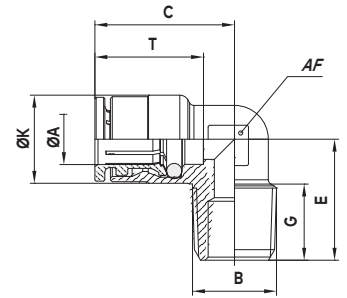
ØA	B	C	ØK	ØK1	G	T	AF	AF1	Gewicht (g)	Typ
6	1/8 NPTF	0,93	0,46	0,52	0,31	0,63	0,47	0,16	11	104250618
6	1/4 NPTF	1,04	0,46	0,60	0,47	0,63	0,55	0,16	20	104250628
6	3/8 NPTF	1,06	0,46	0,81	0,47	0,63	0,75	0,16	37	104250638
10	1/8 NPTF	1,18	0,61	0,73	0,31	0,80	0,67	0,20	22	104251018
10	1/4 NPTF	1,34	0,61	0,73	0,47	0,80	0,67	0,28	28	104251028
10	3/8 NPTF	1,14	0,61	0,81	0,47	0,80	0,75	0,28	33	104251038
10	1/2 NPTF	1,16	0,61	0,96	0,61	0,80	0,87	0,28	51	104251048
12	1/4 NPTF	1,30	0,72	0,81	0,47	0,76	0,75	0,28	30	104251228
12	3/8 NPTF	1,24	0,72	0,81	0,47	0,76	0,75	0,39	32	104251238
12	1/2 NPTF	1,18	0,72	0,96	0,61	0,76	0,87	0,28	47	104251248

Winkel-Steckverschraubung, drehbar 10147



ØA	B	C	E	G	ØK	ØK1	T	AF	AF1	Gewicht (g)	Typ
4	R1/8	17,5	20,5	7,5	9	13,2	14	12	8	15	101470418
4	R1/4	17,5	24	11	9	15,2	14	14	8	25	101470428
5	R1/8	20,5	20,5	7,5	10	13,2	15	12	9	16	101470518
5	R1/4	20,5	24	11	10	15,2	15	14	9	26	101470528
6	R1/8	20	21	7,5	12,7	13,2	16	12	9	21	101470618
6	R1/4	20	24,5	11	12,7	15,2	16	14	9	28	101470628
6	R3/8	20	25,5	11,5	12,7	20,5	16	19	9	39	101470638
8	R1/8	22,5	22	7,5	14,2	13,2	17,5	12	11	22	101470818
8	R1/4	22,5	25,5	11	14,2	15,2	17,5	14	11	29	101470828
8	R3/8	22,5	27	11,5	14,2	20,5	17,5	19	11	47	101470838
8	R1/2	22,5	29,5	14	14,2	24,5	17,5	22	11	65	101470848
10	R1/8	26	24,5	7,5	16,5	15,2	20,2	14	13	37	101471018
10	R1/4	26	28	11	16,5	15,2	20,2	14	13	42	101471028
10	R3/8	26	29	11,5	16,5	20,5	20,2	19	13	45	101471038
10	R1/2	26	32	14	16,5	24,5	20,2	22	13	66	101471048
12	R1/4	26,5	29,5	11	19,5	18,5	19,2	17	15	51	101471228
12	R3/8	26,5	30	11,5	19,5	20,5	19,2	19	15	58	101471238
12	R1/2	26,5	33	14	19,5	24,8	19,2	22	15	58	101471248
14	R3/8	28,5	31	11,5	21,5	20,5	20,2	19	17	57	101471438
14	R1/2	28,5	34	14	21,5	24,8	20,2	22	17	73	101471448

Winkel-Steckverschraubung, nicht drehbar 10145

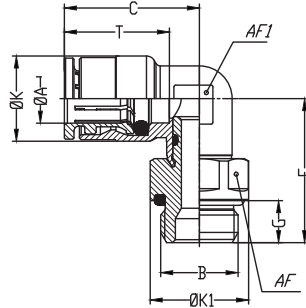


Abmessungen in mm
Projection / First angle



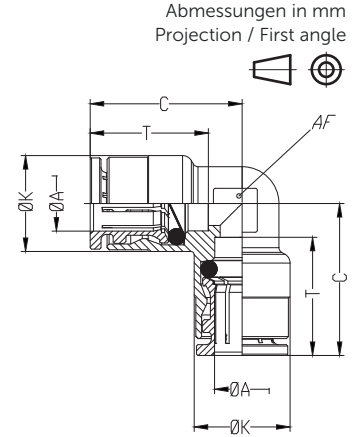
ØA	B	C	E	G	ØK	T	AF	Gewicht (g)	Typ
4	R1/8	17,5	15	7,5	9	14,0	8	10	101450418
4	R1/4	19	19,5	12	9	14,0	9	15	101450428
6	R1/8	20	15,5	7,5	12,7	16,0	9	11	101450618
6	R1/4	20	19,5	12	12,7	16,0	9	18	101450628
8	R1/8	22,5	17	6,5	14,2	17,5	11	18	101450818
8	R1/4	22,5	19,5	12,5	14,2	17,5	11	18	101450828
8	R3/8	24,5	21,5	12,5	14,2	17,5	12	26	101450838
10	R1/4	26	21,5	12	16,5	20,2	13	27	101451028
10	R3/8	26	21,5	12	16,5	20,2	13	28	101451038
10	R1/2	26,5	29	16	16,5	20,2	15	51	101451048
12	R1/4	26,5	22,5	13	19,5	19,2	15	36	101451228
12	R3/8	26,5	22	11,5	19,5	19,2	15	34	101451238
12	R1/2	26,5	29	16	19,5	19,2	15	54	101451248

Winkel-Steckverschraubung, drehbar 10247



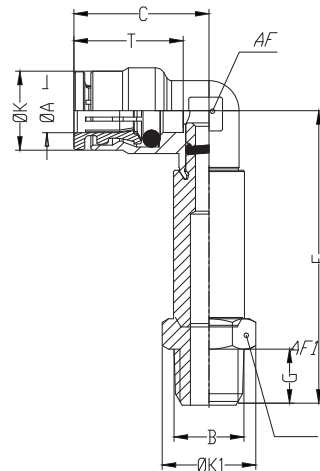
ØA	B	C	E	G	ØK	ØK1	T	AF	AF1	Gewicht (g)	Typ
4	M3	17,5	16	3	9	8,8	14,0	8	8	12	102470403
4	M5	17,5	17	4	9	8,8	14,0	8	8	12	102470405
4	G1/8	17,5	20,5	6	9	13,5	14,0	12	8	15	102470418
4	G1/4	17,5	22,5	7	9	16,4	14,0	15	8	25	102470428
5	M5	20,5	17	4	10	8,8	15,0	8	9	13	102470505
5	G1/8	20,5	20,5	6	10	13,5	15,0	12	9	16	102470518
5	G1/4	20,5	22,5	7	10	16,4	15,0	15	9	26	102470528
6	M5	20	17,5	4	12,7	10,9	16,0	10	9	14	102470605
6	G1/8	20	21	6	12,7	13,5	16,0	12	9	19	102470618
6	G1/4	20	23	7	12,7	16,4	16,0	15	9	27	102470628
8	G1/8	22,5	22	6	14,2	13,5	17,5	12	11	22	102470818
8	G1/4	22,5	24	7	14,2	16,4	17,5	15	11	28	102470828
8	G3/8	22,5	24	7	14,2	20,5	17,5	19	11	45	102470838
8	G1/2	22,5	26	8	14,2	24,8	17,5	22	11	53	102470848
10	G1/8	26	24,5	6	16,5	15,2	20,2	14	13	37	102471018
10	G1/4	26	26,5	7	16,5	16,4	20,2	15	13	41	102471028
10	G3/8	26	26,5	7	16,5	20,5	20,2	19	13	45	102471038
10	G1/2	26	28,5	8	16,5	24,8	20,2	22	13	53	102471048
12	G1/4	26,5	27	7	19,5	18,5	19,2	17	15	51	102471228
12	G3/8	26,5	27,5	7	19,5	20,5	19,2	19	15	56	102471238
12	G1/2	26,5	29,5	8	19,5	24,8	19,2	22	15	58	102471248
14	G3/8	28,5	28,5	7	21,5	20,5	20,2	19	17	53	102471438
14	G1/2	28,5	30,5	8	21,5	24,8	20,2	22	17	61	102471448

Winkel-Steckverbindung 10040



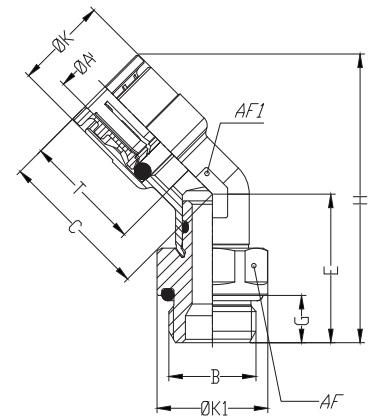
ØA	C	ØK	T	AF	Gewicht (g)	Typ
4	17,5	9,0	14,0	8	8	100400400
5	20,5	10,0	15,0	9	15	100400500
6	20	12,7	16,0	9	17	100400600
8	22,5	14,2	17,5	11	22	100400800
10	26	16,5	20,2	13	30	100401000
12	26,5	19,5	19,2	15	44	100401200
14	28,5	21,5	20,2	17	71	100401400

Winkel-Steckverschraubung, lange Ausführung 10154



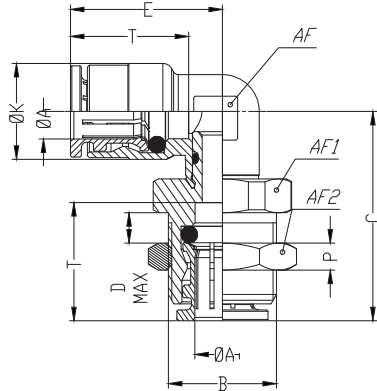
ØA	B	C	E	G	ØK	ØK1	T	AF	AF1	Gewicht (g)	Typ
6	R1/8	20	36,5	7,5	12,7	13,2	16,0	9	12	25	101540618
6	R1/4	20	41	11	12,7	15,2	16,0	9	14	30	101540628
8	R1/8	22,5	40,5	7,5	14,2	13,2	17,5	11	12	35	101540818
8	R1/4	22,5	44,5	11	14,2	15,2	17,5	11	14	38	101540828
10	R3/8	22,5	49	11,5	14,2	20,5	17,5	19	19	57	101541038

45° Winkel-Steckverschraubung, drehbar 10257



ØA	B	C	E	G	H	ØK	ØK1	T	AF	AF1	Gewicht (g)	Typ
6	G1/8	20,5	20	6	39,5	12,7	13,5	16	12	11	22	102570618
6	G1/4	20,5	22	7	40,5	12,7	16,4	16	15	11	28	102570628
8	G1/8	22,5	20	6	41	14,2	13,5	17,5	12	11	24	102570818
8	G1/4	22,5	22	7	42,5	14,2	16,4	17,5	15	11	29	102570828

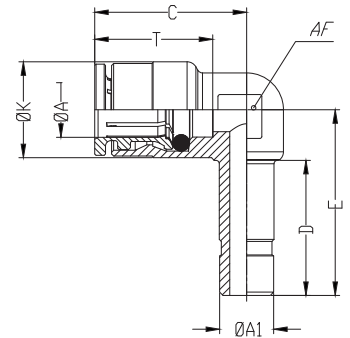
Winkel-Schottverbindung 10049



ØA	B	C	D	E	ØK	P	T	AF	AF1	AF2	Gewicht (g)	Typ
4	M10X1	25,5	7	17,5	9	4	14,0	8	14	14	23	100490400
6	M14X1	26,5	7	20	12,7	4	16,0	9	17	17	36	100490600
8	M16X1	28,5	8	22,5	14,2	4	17,5	11	19	19	45	100490800
10	M18X1	33,5	9,5	26	16,5	4,5	20,2	13	22	22	65	100491000
12	M20X1	37	13	26,5	19,5	4,5	19,2	15	24	24	83	100491200

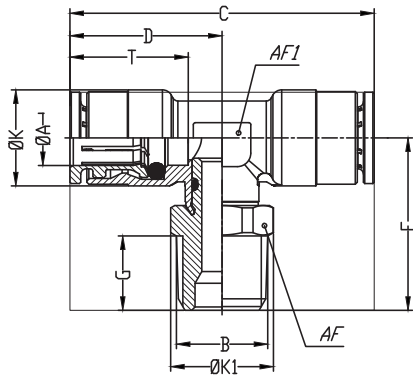
Winkel-Einsteckverbindung 10043

Abmessungen in mm
Projection / First angle



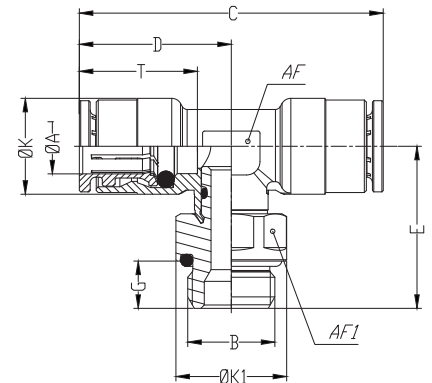
ØA	ØA1	C	D	E	ØK	T	AF	Gewicht (g)	Typ
4	4	17,5	16,5	22,0	9,0	14,0	8	8	100430400
6	6	20	18,0	24,5	12,7	16,0	9	14	100430600
8	8	22,5	20,0	27,5	14,2	17,5	11	21	100430800

T-Steckverschraubung, drehbar 10167



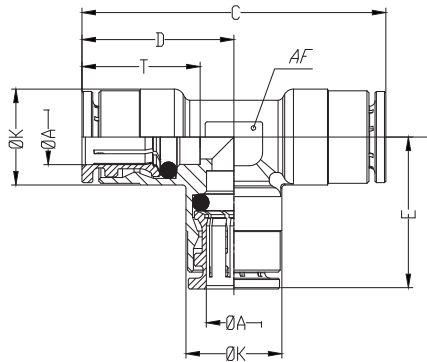
ØA	B	C	E	F	G	ØK	ØK1	T	AF	AF1	Gewicht (g)	Typ
4	R1/8	35	13,2	20,5	17,5	7,5	14	9	12	8	19	101670418
6	R1/8	40	13,2	21	20	7,5	16	12,7	12	9	29	101670618
6	R1/4	40	15,2	24,5	20	11	16	12,7	14	9	31	101670628
8	R1/8	45	13,2	22	22,5	7,5	17,5	14,2	12	11	37	101670818
8	R1/4	45	15,2	25,5	22,5	11	17,5	14,2	14	11	40	101670828
8	R3/8	45	20,5	27	22,5	11,5	17,5	14,2	19	11	57	101670838
10	R1/4	52	15,2	28	26	11	20,2	16,5	14	13	60	101671028
10	R3/8	52	20,5	29	26	11,5	20,2	16,5	19	13	62	101671038
10	R1/2	52	24,5	32	26	14	20,2	16,5	22	13	70	101671048
12	R1/4	53	18,5	29,5	26,5	11	19,2	19,5	17	15	60	101671228
12	R3/8	53	20,5	30	26,5	11,5	19,2	19,5	19	15	67	101671238
12	R1/2	53	24,8	33	26,5	14	19,2	19,5	22	15	77	101671248
14	R3/8	57	20,5	31	28,5	11,5	20,2	21,5	19	17	74	101671438
14	R1/2	57	24,5	34	28,5	14	20,2	21,5	22	17	92	101671448

T-Steckverschraubung, drehbar 10267



ØA	B	C	D	E	G	ØK	ØK1	T	AF	AF1	Gewicht (g)	Typ
4	M5	35	17,5	17	4	9	8,8	14,0	8	8	14	102670405
4	G1/8	35	17,5	20,5	6	9	13,5	14,0	8	12	19	102670418
6	M5	40	20	17,5	4	12,7	10,9	16,0	9	10	28	102670605
6	G1/8	40	20	21	6	12,7	13,5	16,0	9	12	29	102670618
6	G1/4	40	20	23	7	12,7	16,4	16,0	9	15	30	102670628
8	G1/8	45	22,5	22	6	14,2	13,5	17,5	11	12	37	102670818
8	G1/4	45	22,5	24	7	14,2	16,4	17,5	11	15	39	102670828
8	G3/8	45	22,5	24	7	14,2	20,5	17,5	11	19	55	102670838
10	G1/4	52	26	26,5	7	16,5	16,4	20,2	13	15	59	102671028
10	G3/8	52	26	26,5	7	16,5	20,5	20,2	13	19	56	102671038
10	G1/2	52	26	28,5	8	16,5	24,8	20,2	13	22	58	102671048
12	G1/4	53	26,5	27	7	19,5	18,5	19,2	15	17	60	102671228
12	G3/8	53	26,5	27,5	7	19,5	20,5	19,2	15	19	65	102671238
14	G3/8	57	28,5	28,5	7	21,5	20,5	20,2	17	19	68	102671438
14	G1/2	57	28,5	30,5	8	21,5	24,8	20,2	17	22	80	102671448

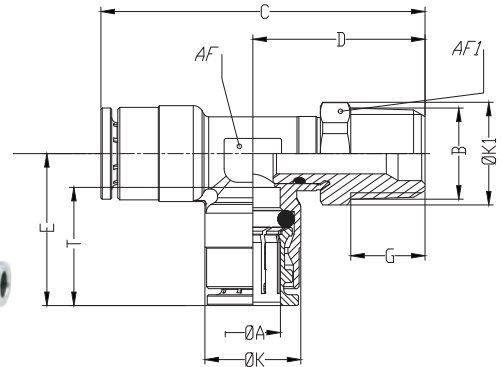
T-Steckverbindung 10060



ØA	C	D	E	ØK	T	AF	Gewicht (g)	Typ
4	35	17,5	17,5	9,0	14,0	8	14	100600400
5	41	20,5	20,5	10,0	15,0	9	21	100600500
6	40	20,0	20,0	12,7	16,0	9	24	100600600
8	45	22,5	22,5	14,2	17,5	11	32	100600800
10	52	26,0	26,0	16,5	20,2	13	43	100601000
12	53	26,5	26,5	19,5	19,2	15	60	100601200
14	57	28,5	28,5	21,5	20,2	17	75	100601400

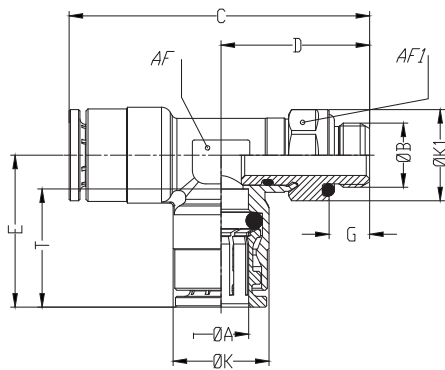
T-Steckverschraubung, seitlich drehbar 10168

Abmessungen in mm
Projection / First angle



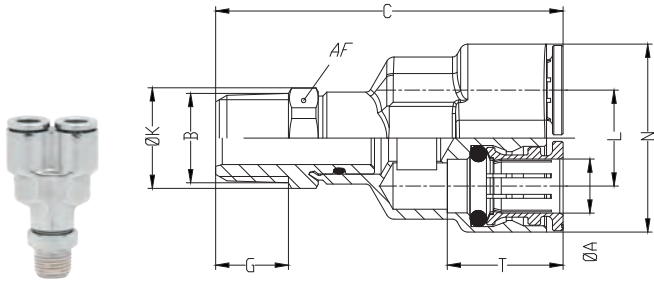
ØA	B	C	D	E	G	ØK	ØK1	T	AF	AF1	Gewicht (g)	Typ
4	R1/8	38	20,5	17,5	7,5	9	13,2	14,0	8	12	19	101680418
6	R1/8	41	21	20	7,5	12,7	13,2	16,0	9	12	26	101680618
6	R1/4	44,5	24,5	20	11	12,7	15,2	16,0	9	14	36	101680628
8	R1/8	44,5	22	22,5	7,5	14,2	13,2	17,5	11	12	31	101680818
8	R1/4	48	25,5	22,5	11	14,2	15,2	17,5	11	14	43	101680828
8	R3/8	49,5	27	22,5	11,5	14,2	20,5	17,5	11	19	52	101680838
10	R1/4	54	28	26	11	16,5	15,2	20,2	13	14	47	101681028
10	R3/8	55	29	26	11,5	16,5	20,5	20,2	13	19	72	101681038
12	R1/4	56	29,5	26,5	11	19,5	18,5	19,2	15	17	73	101681228
12	R3/8	56,5	30	26,5	11,5	19,5	20,5	19,2	15	19	66	101681238
12	R1/2	59,5	33	26,5	14	19,5	24,8	19,2	15	22	85	101681248

T-Steckverschraubung, seitlich drehbar 10268



ØA	B	C	D	E	G	ØK	ØK1	T	AF	AF1	Gewicht (g)	Typ
4	M5	34,5	17	17,5	4	9	8,8	14,0	8	8	18	102680405
4	G1/8	38	21	17,5	6	9	13,5	14,0	8	12	19	102680418
6	G1/8	41	23	20	6	12,7	13,5	16,0	9	12	26	102680618
6	G1/4	43	22,5	20	7	12,7	16,4	16,0	9	15	36	102680628
8	G1/8	44,5	22	22,5	6	14,2	13,5	17,5	11	12	31	102680818
8	G1/4	46,5	24	22,5	7	14,2	16,4	17,5	11	15	42	102680828
8	G3/8	46,5	24	22,5	7	14,2	20,5	17,5	11	19	50	102680838
10	G1/4	52,5	26,5	26	7	16,5	16,4	20,2	13	15	46	102681028
10	G3/8	52,5	26,5	26	7	16,5	20,5	20,2	13	19	66	102681038
12	G1/4	53,5	27	26,5	7	19,5	18,5	19,2	15	17	73	102681228
12	G3/8	54	27,5	26,5	7	19,5	20,5	19,2	15	19	64	102681238
12	G1/2	56	29,5	26,5	8	19,5	24,8	19,2	15	22	68	102681248

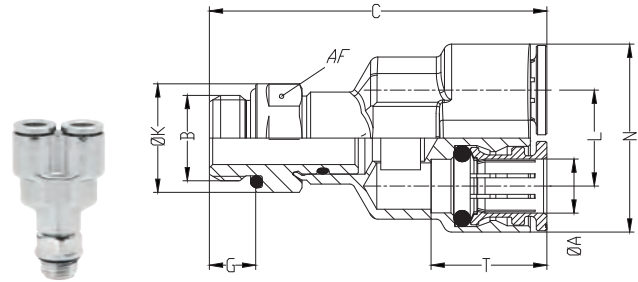
Y-Steckverschraubung, drehbar 10188



ØA	B	C	G	ØK	L	N	T	AF	Gewicht (g)	Typ
6	R1/8	42,0	7,5	13,2	12,5	24,5	16,0	12,0	30	101880618
6	R1/4	45,5	11,0	15,2	12,5	24,5	16,0	14,0	38	101880628
8	R1/4	52,5	11,0	15,2	14,5	28,5	17,5	14,0	47	101880828

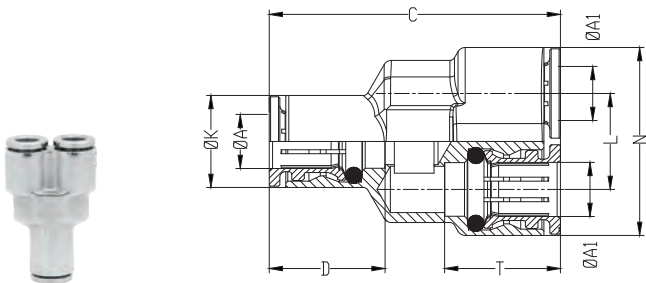
Y-Steckverschraubung, drehbar 10288

Abmessungen in mm
Projection / First angle



ØA	B	C	G	ØK	L	N	T	AF	Gewicht (g)	Typ
6	G1/8	42,0	6,0	13,5	12,5	24,5	16,0	12,0	30	102880618
6	G1/4	44,0	7,0	16,4	12,5	24,5	16,0	15,0	37	102880628
8	G1/4	51,0	7,0	16,4	14,5	28,5	17,5	15,0	46	102880828

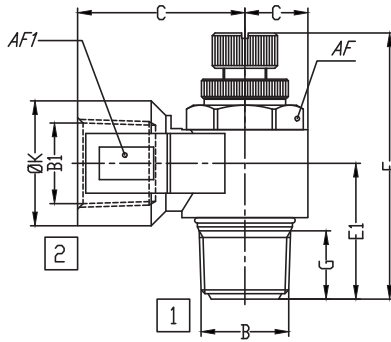
Y-Steckverbindung 10082



ØA	ØA1	C	D	ØK	L	N	T	Gewicht (g)	Typ
4	4	33	14	9	9	18	14	19	100820400
6	6	39	16	12	12,5	24,5	16	30	100820600
6	4	37	16	12	11	24,5	16	37	100820604
8	8	44	17,5	14	14,5	28,5	17,5	42	100820800
8	6	43	17,5	14	14,5	28,5	17,5	50	100820806
10	10	53,5	20,2	16	16	32	20,2	63	100821000
10	8	52	20,2	16	16	32	20,2	66	100821008

Drosselrückschlagventil, Abluft gedrosselt

10TA0

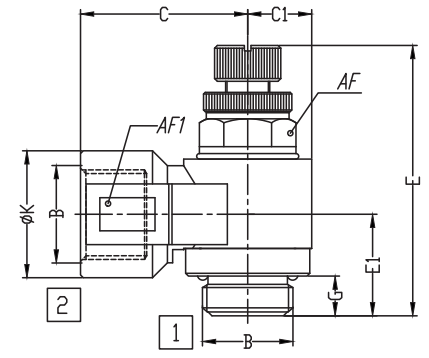


B	B1	C	C1	E Max	E1	G	ØK	AF	AF1	Gewicht (g)	Typ
R1/8	Rc1/8	18.2	7.3	40.7	16.0	7.6	14.5	12	15	30	10TA01818
R1/4	Rc1/4	26.5	9.5	46.6	21.1	10.6	18.0	15	19	60	10TA02828
R3/8	Rc3/8	30.8	11.6	54.9	25.0	12.6	23.0	19	24	107	10TA03838
R1/2	Rc1/2	38.7	14.0	60.1	29.1	14.5	26.5	24	28	170	10TA04848

Material: Zink-Druckguss

Drosselrückschlagventil, Abluft gedrosselt

10KA0

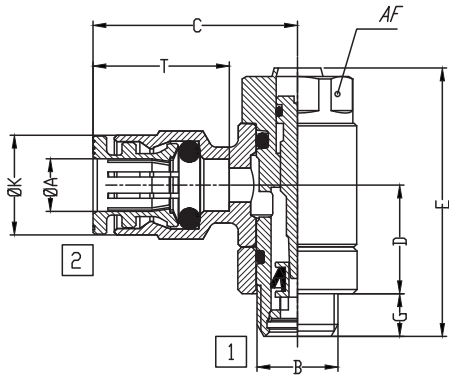


B	C	C1	E Max	E1	G	ØK	AF	AF1	Gewicht (g)	Typ
G1/8	17.7	7.3	40.7	14.8	6.0	14.5	8	15	31	10KA01818
G1/4	26.0	9.5	46.6	15.8	8.0	18	12	19	66	10KA02828
G3/8	30.3	11.6	54.9	18.4	8.0	23	15	24	117	10KA03838
G1/2	38.2	14.0	60.1	22.1	9.0	26.5	19	28	180	10KA04848

Material: Zink-Druckguss

Drosselrückschlagventil, Abluft gedrosselt

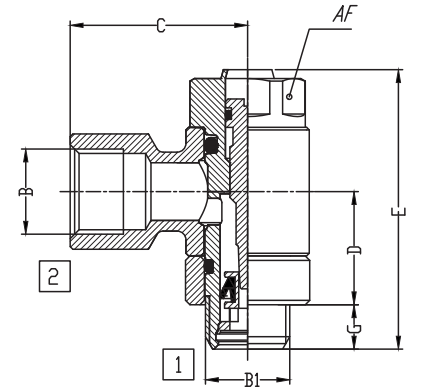
10K51



ØA	B1	C	D	E	ØK	G	T	AF	Gewicht (g)	Typ
4	M5	18	5	21.5	8.6	3.5	14.0	8	11	10K510405
4	G1/8	21.5	12.5	31.5	9	5	14.0	12	29	10K510418
6	M5	19	5	21.5	10.4	3.5	15.0	8	12	10K510605
6	G1/8	24	12.5	31.5	12.7	5	16.0	12	31	10K510618
6	G1/4	26	12.5	32.5	12.7	6	16.0	15	44	10K510628
8	G1/8	25.5	12.5	31.5	14.2	5	17.5	12	34	10K510818
8	G1/4	27.5	12.5	32.5	14.2	6	17.5	15	47	10K510828
8	G3/8	28.5	12.5	40.5	14.2	8	17.5	18	68	10K510838
10	G1/4	29	12.5	32.5	16.5	6	20.2	15	47	10K511028
10	G3/8	30.5	12.5	40.5	16.5	8	20.2	18	68	10K511038
12	G3/8	29.5	12.5	40.5	19.5	8	19.2	18	79	10K511238
12	G1/2	32.5	24.5	75	19.5	8	19.2	27	182	10K511248

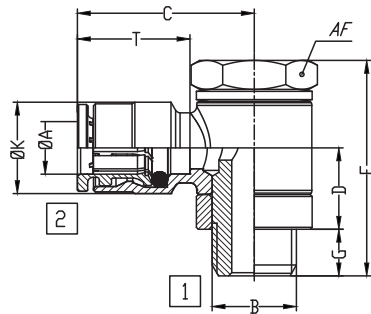
Drosselrückschlagventil, Abluft gedrosselt

16K51



B	B1	C	D	E	G	AF	Gewicht (g)	Typ
G1/8	G1/8	20	12.5	31.5	5	12	30	16K511818
G1/4	G1/4	23.5	12.5	32.5	6	15	47	16K512828
G3/8	G3/8	26.5	12.5	42	8	19	74	16K513838
G1/2	G1/2	34.5	24.5	70.5	8	27	235	16K514848

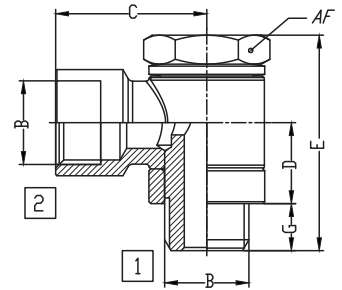
Winkel-Schwenk-Steckverschraubung, 10A51



ØA	B	C	D	E	G	ØK	T	AF	Gewicht (g)	Typ
4	M5	19	5,5	18	4	9	14,0	8	13	10A510405
4	G1/8	21,5	12,5	31	6	9	14,0	14	29	10A510418
6	M5	22,5	5,5	18	4	12,7	16,0	8	16	10A510605
6	G1/8	24	12,5	31	6	12,7	16,0	14	31	10A510618
6	G1/4	26	12,5	33,5	8	12,7	16,0	17	46	10A510628
8	G1/8	25,5	12,5	31	6	14,2	17,5	14	34	10A510818
8	G1/4	27,5	12,5	33,5	8	14,2	17,5	17	49	10A510828
10	G1/4	29	12,5	33,5	8	16,5	20,2	17	49	10A511028
10	G3/8	30,5	12,5	34	8	16,5	20,2	19	60	10A511038

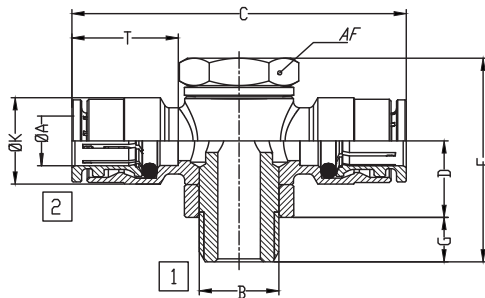
Winkel-Schwenkverschraubung 16A51

Abmessungen in mm
Projection / First angle



B	C	D	E	G	AF	Gewicht (g)	Typ
G1/8	20	12,5	31	6	14	29	16A511818
G1/4	23,5	12,5	33,5	8	17	48	16A512828
G3/8	26,5	12,5	34	8	19	64	16A513838
G1/2	34	12,5	35	9	27	104	16A514848

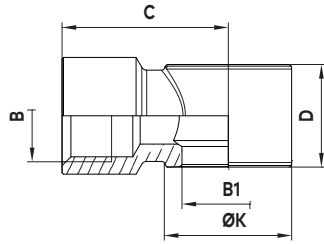
T-Schwenk-Steckverschraubung 10A71



ØA	B	C	E	G	ØK	D	T	AF	Gewicht (g)	Typ
6	G1/8	48	12,5	31	6	12,7	16,0	14	31	10A710618
6	G1/4	52	12,5	33,5	8	12,7	16,0	17	46	10A710628
8	G1/8	51	12,5	31	6	14,2	17,5	14	34	10A710818
8	G1/4	55	12,5	33,5	8	14,2	17,5	17	49	10A710828

Winkel-Schwenkkörper mit G-Innengewinde

16051

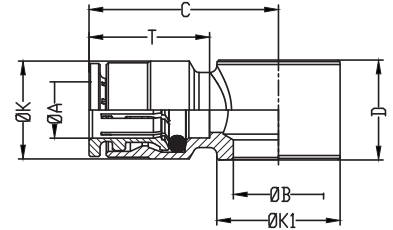


B	Für Hohlschraube	ØB1	ØK	D	C	Gewicht (g)	Typ
G1/8	G1/8	9,8	14	14,5	20	14	160511818Z
G1/4	G1/4	13,2	18	14,5	23,5	21	160512828Z
G3/8	G3/8	16,7	21	14,5	26,5	27	160513838Z
G1/2	G1/2	21	44	14,5	34	44	160514848Z

Winkel-Schwenkkörper mit Steckanschluss

10051

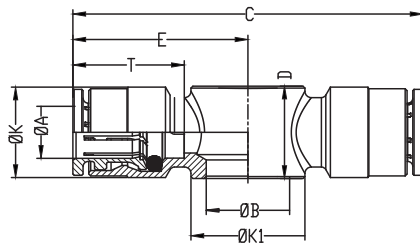
Abmessungen in mm
Projection / First angle



ØA	Für Hohlschraube	ØB	C	D	ØK	T	ØK1	Gewicht (g)	Typ
4	M5	5,1	19	9	8,8	14,0	9	9	100510405Z
4	G1/8	9,8	21,5	14,5	9	14,0	14	14	100510418Z
6	M5	5,1	22,5	9	12,7	16,0	10	12	100510605Z
6	G1/8	9,8	24	14,5	12,7	16,0	14	16	100510618Z
6	G1/4	13,2	26	14,5	12,7	16,0	18	19	100510628Z
8	G1/8	9,8	25,5	14,5	14,2	17,5	14	19	100510818Z
8	G1/4	13,2	27,5	14,5	14,2	17,5	18	22	100510828Z
8	G3/8	16,7	28,5	14,5	14,2	17,5	21	23	100510838Z
10	G1/4	13,2	29	14,5	16,5	20,2	18	22	100511028Z
10	G3/8	16,7	30,5	14,5	16,5	20,2	21	23	100511038Z
12	G3/8	16,7	32	14,5	19,5	19,2	21	37	100511238Z
12	G1/2	21	32	14,5	19,5	19,2	26	37	100511248Z

T-Schwenkkörper mit Steckanschluss

10071

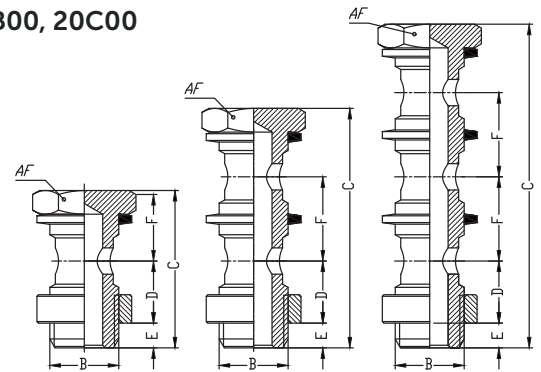


ØA	Für Hohlschraube	ØB	C	E	D	ØK	ØK1	T	Gewicht (g)	Typ
6	G1/8	9,8	48	14,5	24	12,7	14	16	21	100710618Z
6	G1/4	13,2	52	14,5	26	12,7	18	16	23	100710628Z
8	G1/8	9,8	51	14,5	25,5	14,2	14	17,5	21	100710818Z
8	G1/4	13,2	55	14,5	27,5	14,2	18	17,5	22	100710828Z

Anmerkung: Winkel-Schwenkkörper mit der Kennung „Z“ an der letzten Stelle der Typenbezeichnung sind nicht mit den Winkel-Schwenkkörpern vorheriger Serien (ohne „Z“ an der letzten Stelle der Typenbezeichnung) austauschbar.

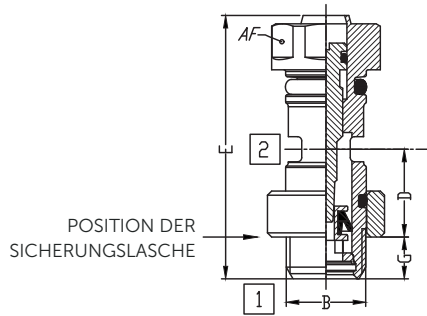
Hohlschraube

20A00, 20B00, 20C00



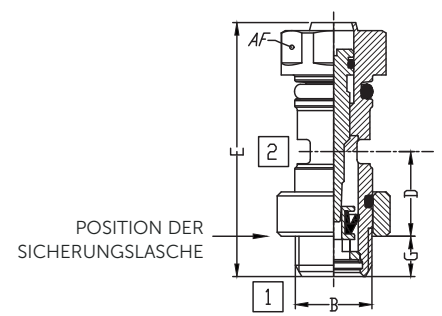
B	C	D	E	F	AF	Typ	Gewicht (g)	Typ
M5	18	5,5	4	-	8	Einfach	4	20A000005Z
G1/8	31	12,5	6	-	14	Einfach	15	20A000018Z
G1/4	33,5	12,5	8	-	17	Einfach	27	20A000028Z
G3/8	34	12,5	8	-	19	Einfach	37	20A000038Z
G1/2	35	12,5	9	-	27	Einfach	60	20A000048Z
G1/8	56	12,5	6	25	14	Zweifach	26	20B000018Z
G1/4	58,5	12,5	8	25	17	Zweifach	44	20B000028Z
G3/8	59	12,5	8	25	19	Zweifach	64	20B000038Z
G1/4	83,5	12,5	8	25	17	Dreifach	42	20C000028Z
G3/8	84	12,5	8	25	19	Dreifach	62	20C000038Z

Hohlschraube mit Drosselrückschlagventil, Abluft gedrosselt 20K00



B	D	E	G	AF	Gewicht (g)	Typ
G1/8	12,5	31,5	5	12	15	20K000018Z
G1/4	12,5	32,5	6	15	25	20K000028Z
G3/8	12,5	42	8	19	45	20K000038Z

Hohlschraube mit Drosselrückschlagventil, Zuluft gedrosselt 20L00

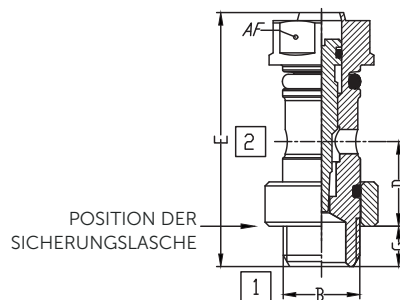


B	D	E	G	AF	Gewicht (g)	Typ
G1/8	12,5	31,5	5	12	15	20L000018Z
G1/4	12,5	32,5	6	15	25	20L000028Z

Abmessungen in mm
Projection / First angle



Hohlschraube mit Drossel, bidirektional 20M00

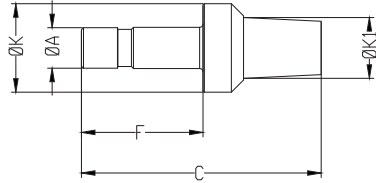


B	D	E	G	AF	Gewicht (g)	Typ
G1/8	12,5	31,5	5	12	17	20M000018Z
G1/4	12,5	32,5	6	15	27	20M000028Z

Anmerkung: Hohlschrauben mit der Kennung „Z“ an der letzten Stelle der Typenbezeichnung sind nicht mit den Hohlschrauben vorheriger Serien (ohne „Z“ an der letzten Stelle der Typenbezeichnung) austauschbar.

Anmerkung: Hohlschrauben werden mit einer Distanzscheibe mit integrierter Sicherungslasche geliefert. Die Distanzscheibe muss so eingebaut werden, dass sich die Sicherungslasche in der untersten Position befindet, um den Halt auf dem Gewinde zu gewährleisten.

Einsteck-Schalldämpfer 10011

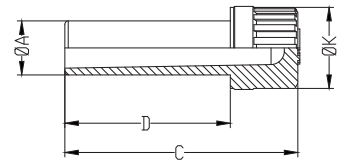


ØA	C	F	ØK	ØK1	Gewicht (g)	Typ
4	29	16,5	9	4,2	7	100110400
6	36	18	13	8	17	100110600
8	44	20,5	17	9	36	100110800
10	56	23	20	12	50	100111000
12	57	24	20	12	51	100111200

Material: Sinterbronze

Verschlussstopfen 11004

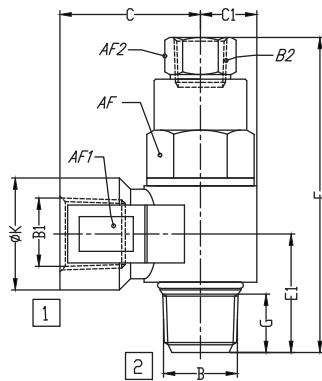
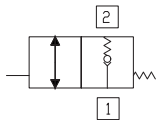
Abmessungen in mm
Projection / First angle



ØA	C	ØK	D	Gewicht (g)	Typ
4	29,0	8,0	20,0	1	110040400
5	29,5	8,0	20,5	1	110040500
6	31,5	8,0	22,5	1	110040600
8	34,5	12,0	24,5	2	110040800
10	37,0	12,0	27,0	2	110041000
12	40,5	16,0	28,5	3	110041200
14	42,5	16,0	30,5	3	110041400

Material: PA

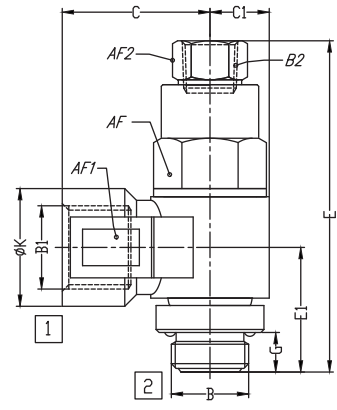
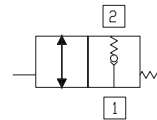
Entsperresbares Rückschlagventil 101GA



B	B1	B2	C	C1	E	E1	G	ØK	AF	AF1	AF2	Gewicht (g)	Typ
R1/8	Rc1/8	M5	182	73	40.8	154	76	14.5	12	15	8	35	101GA1818
R1/4	Rc1/4	Rc1/8	265	95	48.9	211	106	18.0	17	19	12	75	101GA2828
R3/8	Rc3/8	Rc1/8	308	116	56.7	248	126	23.0	20	24	12	123	101GA3838
R1/2	Rc1/2	Rc1/4	387	140	70.6	310	145	26.5	24	28	17	207	101GA4848

Material: Zink-Druckguss

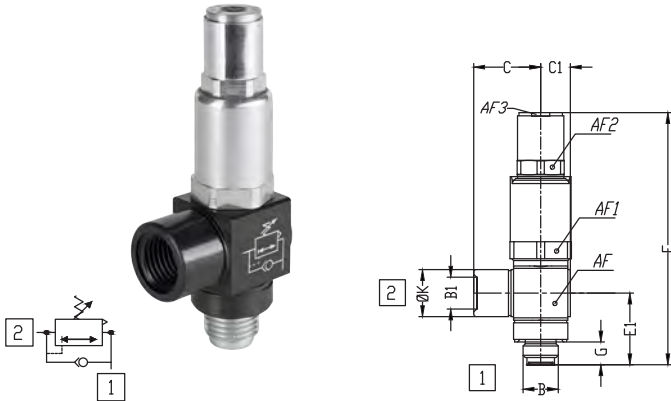
Entsperresbares Rückschlagventil 102GA



B	B1	B2	C	C1	E	E1	G	ØK	AF	AF1	AF2	Gewicht (g)	Typ
G1/8	G1/8	M5	177	73	40.8	162	51	14.5	12	15	8	35	102GA1818
G1/4	G1/4	G1/8	260	95	48.9	213	66	18.0	17	19	12	77	102GA2828
G3/8	G3/8	G1/8	303	116	56.7	248	72	23.0	20	24	12	128	102GA3838
G1/2	G1/2	G1/4	382	140	70.6	296	87	26.5	24	28	17	219	102GA4848

Material: Zink-Druckguss

Druckregelventil 102GB

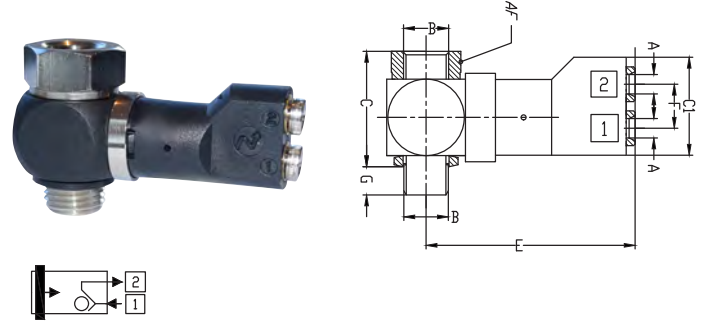


B	B1	C	C1	E	E1	G	ØK	AF	AF1	AF2	AF3	Gewicht (g)	Typ
G1/8	G1/8	18.5	8.4	70	19.8	6.3	13	15	17	13	5	57	102GB1818
G1/4	G1/4	22.5	10.4	78	25.8	9.5	18	19	17	13	5	76	102GB2828
G3/8	G3/8	28.5	12.5	85.7	29	9.7	23	23	23	17	6	132	102GB3838
G1/2	G1/2	31	15.3	86.7	32	9.5	25	28	27	17	6	181	102GB4848

Material: Hohlkörper – Aluminium, Hohlschraube und Ventil – Messing (verzinkt)

Sensorverschraubung 102GD

Abmessungen in mm
Projection / First angle



ØA	B	C	C1	E	F	G	AF	Gewicht (g)	Typ
4	G1/8	25	21	45.2	9.5	5.5	15	376	102GD0418
4	G1/4	29	21	47.2	9.5	6.5	19	550	102GD0428

Material: Grundkörper - PA, Hohlschraube - Messing vernickelt

Sicherheitshinweise

Diese Produkte sind ausschließlich in Druckluftsystemen zu verwenden. Sie sind dort einzusetzen, wo die unter »**Technische Merkmale/-Daten**« aufgeführten Werte nicht überschritten werden.

Berücksichtigen Sie bitte die entsprechende Katalogseite. Vor dem Einsatz der Produkte bei nicht industriellen Anwendungen, in lebenserhaltenden- oder anderen Systemen, die nicht in den veröffentlichten Anleitungunterlagen enthalten sind, wenden Sie sich bitte direkt an Norgren Ltd.

Durch Missbrauch, Verschleiß oder Störungen können in Pneumatik-

systemen verwendete Komponenten auf verschiedene Arten versagen.

Systemauslegern wird dringend empfohlen, die Störungsarten aller in Pneumatiksystemen verwendeten Komponententeile zu berücksichtigen und ausreichende Sicherheitsvorkehrungen zu treffen, um Verletzungen von Personen sowie Beschädigungen der Geräte im Falle einer solchen Störung zu verhindern.

Systemausleger sind verpflichtet, Sicherheitshinweise für den Endbenutzer im Betriebshandbuch zu vermerken, wenn der Störungs- schutz nicht ausreichend gewährleistet ist.