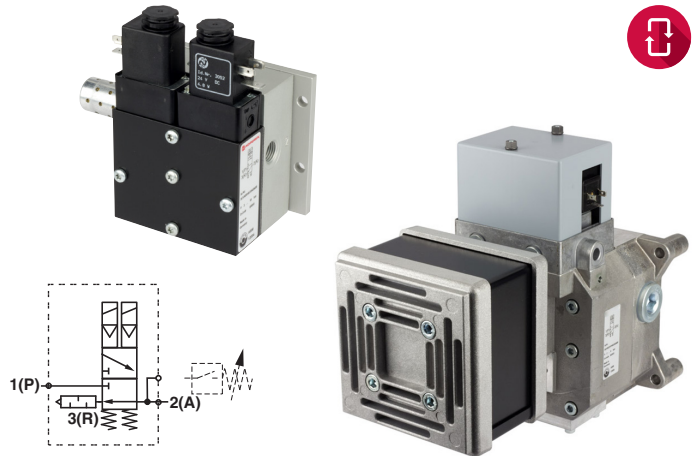


- > Anschluss: 1/4, 1/2, 3/4 und 1 (ISO G, NPT)
- > Redundanter Ventilaufbau, pneumatisch selbstüberwachend mit integriertem Sicherheitschalldämpfer
- > Gewährleistet sicheres Be- und Entlüften
- > Benötigt keine zyklische Überwachung oder Auswertelektronik
- > Baureihe in den Größen DN 8, 10, 20 & 32.
- > Bei entsprechender Applikation wird für die Sicherheitsfunktion "Druckaufbau von '1' nach '2' und Druckabbau von '2' nach '3'" das Performance Level "e"(Kategorie 4) nach DIN EN ISO 13849-1 erreicht. DGUV zertifiziert



Technische Merkmale

Betriebsmedium:
 Gefilterte ≤ 50 µm, geölte oder ölfreie Druckluft

Betriebsdruck:
 siehe Tabelle

Lebensdauerkenwert B10 nach ISO 19973:
 10⁷ Schaltspiele - SCVA08
 8 x 10⁶ Schaltspiele - SCVA10
 8 x 10⁶ Schaltspiele - SCVA20
 5 x 10⁶ Schaltspiele - SCVA32

Einbaulage:
 Vorzugsweise Magnet senkrecht nach oben

Pressensteuerung:
 Ventile sind nicht geeignet bzw. zugelassen!

Umgebungs- / Mediums-temperatur:
 -10 ... +60°C (+14 ... +140°F)
 Um das Einfrieren der beweglichen Teile zu vermeiden, muss die Druckluft unter +2°C (+35°F) frei von Feuchtigkeit sein.

Material:
 Gehäuse: Aluminium
 Dichtungen: PUR/NBR

Technische Daten

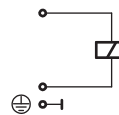
Symbol	Anschluss	DN (mm)	Leistung bei 24 V DC (W)	Druckbereich (bar)	Nennvolumenstrom		Anschlussgröße			Gewicht (kg)	Typ
					1 » 2 (l/min)	2 » 3 (l/min)	1	2	3		
	G1/4	8	4,8	3 ... 10	1280	1550	G1/4	G1/4	G1/4	1,1	SCVA081BB0A02400
	1/4 NPT	8	4,8	3 ... 10	1280	1550	1/4 NPT	1/4 NPT	1/4 NPT	1,1	SCVA081RR0A02400
	G1/2	10	4,8	2 ... 10	3400	6500	G1/2	G1/2	G3/4	2,4	SCVA101DE1A02400
	1/2 NPT	10	4,8	2 ... 10	3400	6500	1/2 NPT	1/2 NPT	3/4 NPT	2,4	SCVA101TU1A02400
	G3/4	20	11	2 ... 10	3300	13250	G3/4	G3/4	G1	3,6	SCVA201EF0B02400
	3/4 NPT	20	11	2 ... 10	3300	13250	3/4 NPT	3/4 NPT	1 NPT	3,6	SCVA201UV0B02400
	G1	32	16	2 ... 10	7300	23000	G1	G1	G1 1/2	10,3	SCVA321FH0C02400
	1 NPT	32	16	2 ... 10	7300	23000	1 NPT	1 NPT	1 1/2 NPT	10,3	SCVA321VX0C02400

Technische Daten – Elektromagnet

Standardspannung	24 V DC.
Einschaltdauer	100% ED
Schutzart	IP65

Weitere Spannungen auf Anfrage

Schaltbild



Zubehör

für SCVA10

Typ	Stecker	Typ	Druckschalter - Flanschfläche direkt am Ventil *1)	Quikclamp® mit Befestigungswinkel *2)	Gewindeflansch
SCVA08	0680003, EN 175301-803 - form B		0881400	4314-52	4315-11 (G1/2)
SCVA10	0680003, EN 175301-803 - form B	Alle SCVA...			4315-03 (1/2 NPT)
SCVA20	0570275, EN 175301-803 - form A				
SCVA32	0570275, EN 175301-803 - form A				

*1) Der Druckschalter ist nicht als Teil für den sicheren Betrieb des Ventilsystems notwendig. Es ist eine Option für den Anwender, zum Anzeigen, dass das von sich aus schon eigen sichere Ventil mit Diagnosedeckungsgrad 99% bereits einen sicheren Zustand angenommen hat (kein Druck am Ausgang 2).

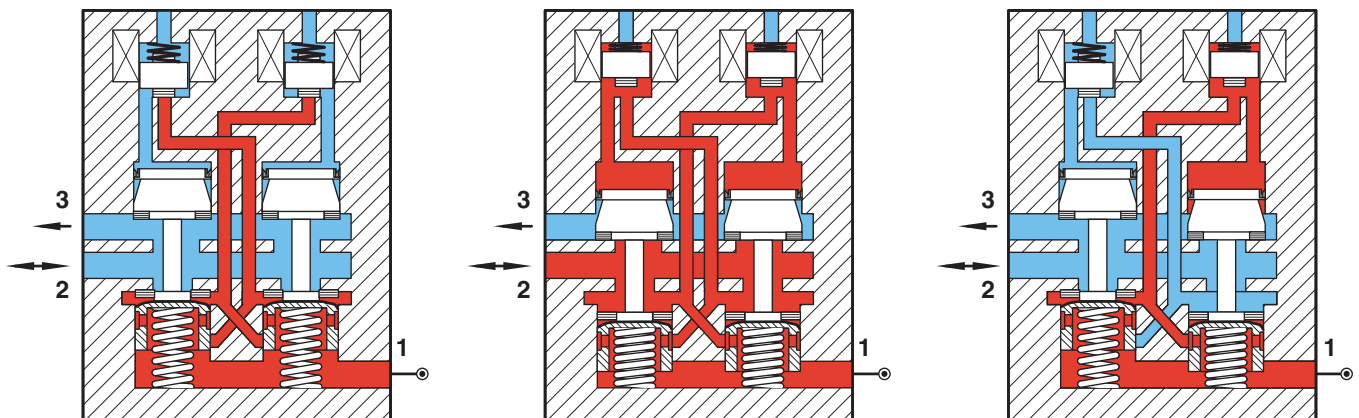
*2) Gewindeflansch bitte separat bestellen

Funktionsschema

Grundstellung
 Kanal „2“ auf „3“ über
 Sicherheits-Schalldämpfer
 entlastet.

Arbeitsstellung
 Beide Magnete angesteuert,
 Kanal „1“ auf „2“ durch-
 geschaltet

Sicherheitsstellung
 Bei unsymmetrischer
 Ansteuerung, defektem Magnet,
 verschmutztes Ventil, ect.



Entlüftungszeit bis auf 0,5 bar Restdruck

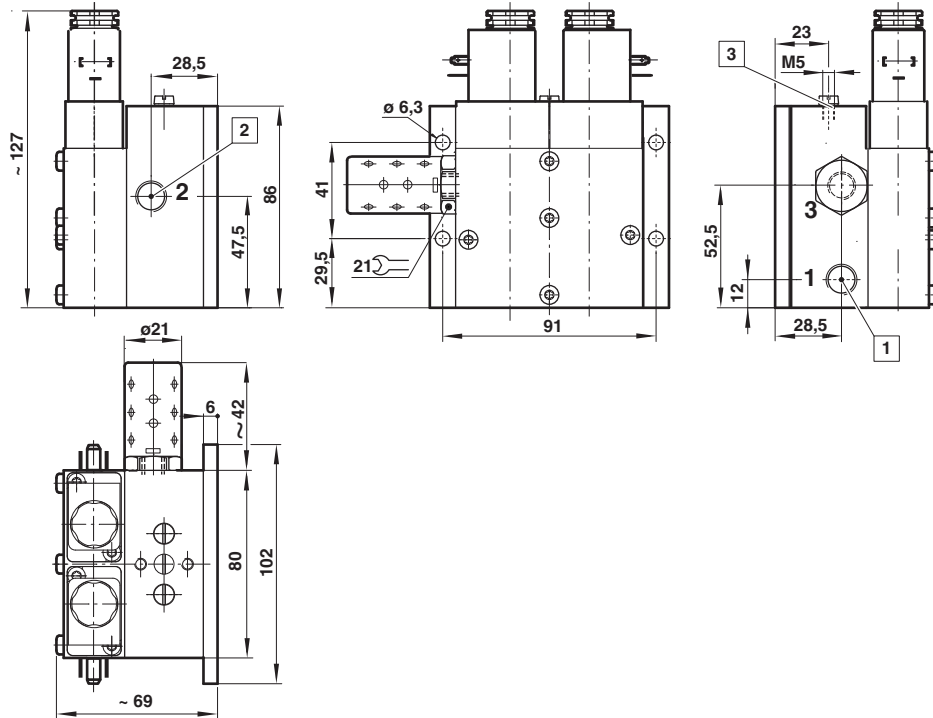
Typ	Volumen (dm³)	Betriebsdruck (bar)	Entlüftungszeit (ms)
SCVA081...	1	5	200
		8	250
		10	290
	3	5	560
		8	730
		10	820

Typ	Volumen (dm³)	Betriebsdruck (bar)	Entlüftungszeit (ms)
SCVA101...	3	5	200
		8	250
		10	280
	8	5	450
		8	580
		10	640

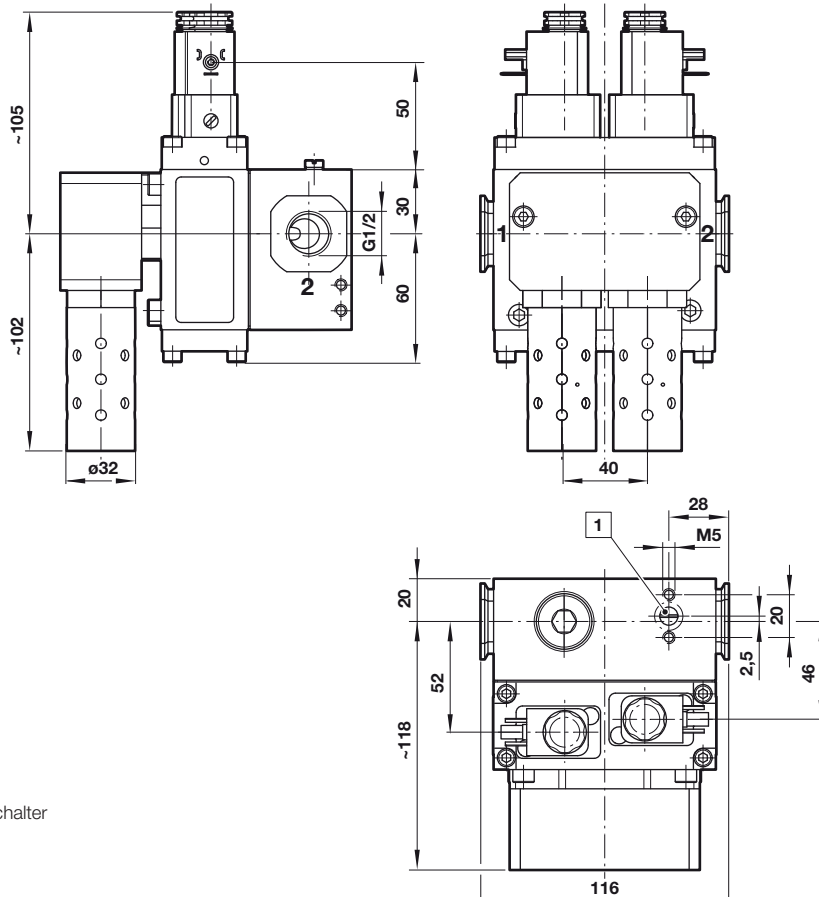
Typ	Volumen (dm³)	Betriebsdruck (bar)	Entlüftungszeit (ms)
SCVA321...	20	5	310
		8	400
		10	420
	50	5	730
		8	930
		10	1100

Typ	Volumen (dm³)	Betriebsdruck (bar)	Entlüftungszeit (ms)
SCVA201...	8	5	230
		8	290
		10	330
	20	5	520
		8	700
		10	790

Abmessungen
SCVA081BB0A02400 (G1/4), SCVA081RR0A02400 (1/4 NPT)

 Abmessungen in mm
 Projection/First angle


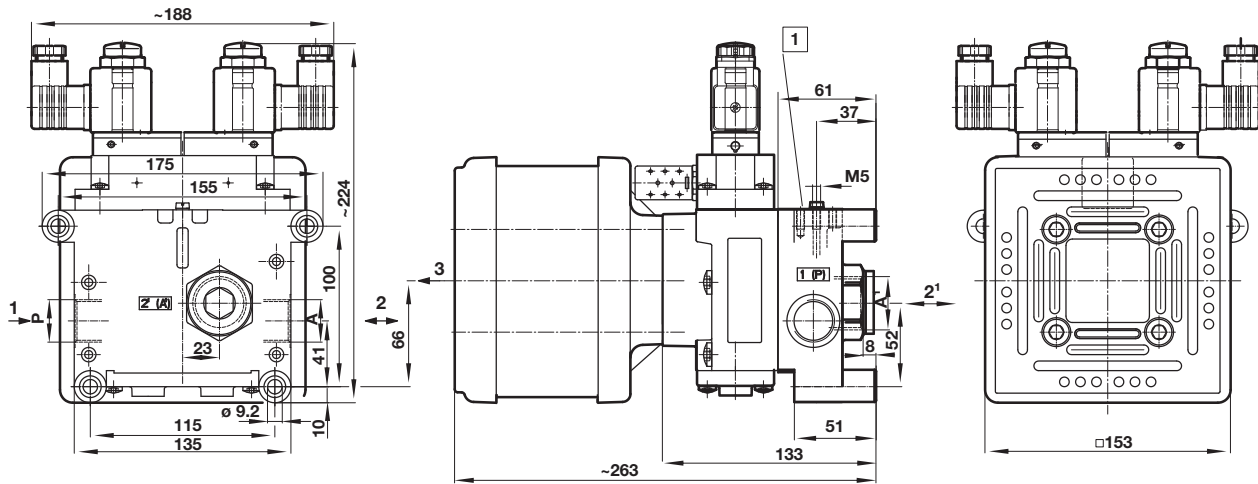
- 1 Anschluss 1 (G1/4 oder 1/4 NPT)
- 2 Anschluss 2 (G1/4 oder 1/4 NPT)
- 3 Flanschfläche für Druckschalter

SCVA101DE1A02400 (G1/2), SCVA101TU1A02400 (1/2 NPT)


- 1 Flanschfläche für Druckschalter

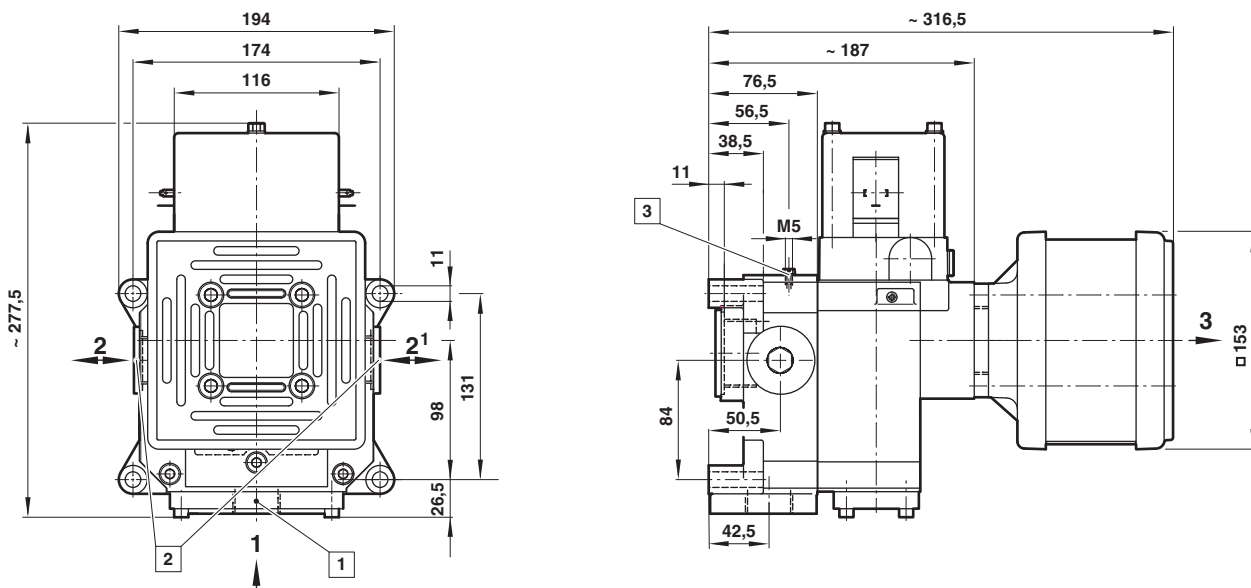
SCVA201EF0B02400 (G3/4), SCVA201UV0B02400 (3/4 NPT)

Abmessungen in mm
 Projection/First angle

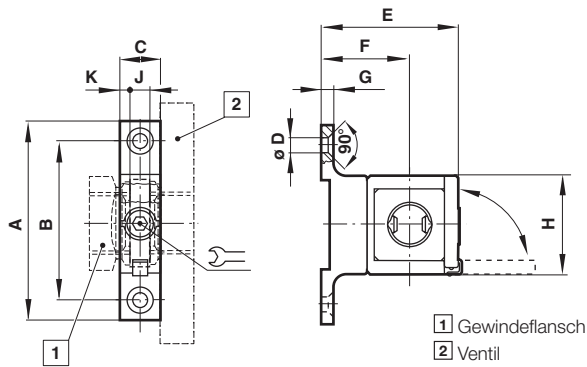
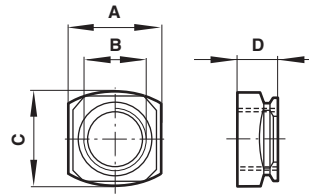


- 1 Anschluss 1 (G3/4 oder 3/4 NPT)
- 2 Anschluss 2 (G3/4 oder 3/4 NPT)
- 3 Flanschfläche für Druckschalter

SCVA321FH0C02400 (G1), SCVA321VX0C02400 (1 NPT)



- 1 Anschluss 1 (G1 oder 1 NPT)
- 2 Alternative Arbeitsanschlüsse (G1), zwei Stopfen sind im Lieferumfang enthalten.
 In der NPT-Ausführung ist nur Anschluss 2 verfügbar.
- 3 Flanschfläche für Druckschalter

Quikclamp® mit Befestigungswinkel

Gewindeflansch

 Abmessungen in mm
 Projection/First angle

Sicherheitshinweise

Diese Produkte sind ausschließlich in Druckluftsystemen zu verwenden. Sie sind dort einzusetzen, wo die unter »**Technische Merkmale/-Daten**« aufgeführten Werte nicht überschritten werden.

Berücksichtigen Sie bitte die entsprechende Katalogseite. Vor dem Einsatz der Produkte bei nicht industriellen Anwendungen, in lebenserhaltenden oder anderen Systemen, die nicht in den veröffentlichten Anleitungsunterlagen enthalten sind, wenden Sie sich bitte direkt an IMI Precision Engineering, Norgren GmbH.

Durch Missbrauch, Verschleiß oder Störungen können in Fluidsystemen verwendete Komponenten auf verschiedene Arten versagen. Systemauslegern wird dringend empfohlen, die Störungsarten aller in Hydrauliksystemen verwendeten Komponententeile zu berücksichtigen und ausreichende Sicherheitsvorkehrungen zu treffen, um Verletzungen von Personen sowie Beschädigungen der Geräte im Falle einer solchen Störung zu verhindern. Systemausleger sind verpflichtet, Sicherheitshinweise für den Endbenutzer im Betriebshandbuch zu vermerken, wenn der Störungsschutz nicht ausreichend gewährleistet ist.