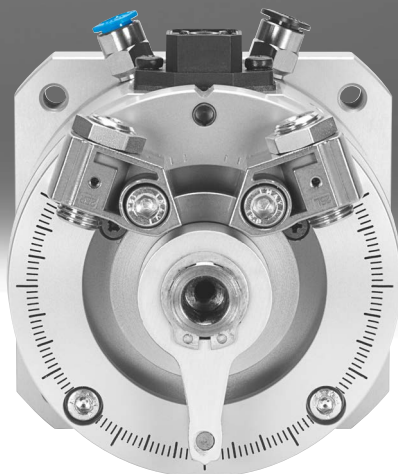











Schwenkantriebe DSMI-B, mit Winkelmesssystem integriert

FESTO



Lieferübersicht

Funktion	Typ	Beschreibung
Antriebe	kolbenstangenlos	
	DDLI	<ul style="list-style-type: none"> • Ohne Führung
		<ul style="list-style-type: none"> • Mit berührungslos messendem Wegmesssystem • Basierend auf Linearantrieb DGC-K • Druckluftanschlüsse stirnseitig • Systemprodukt für die Handhabungs- und Montagetechnik
	DGCI	<ul style="list-style-type: none"> • Mit Führung
		<ul style="list-style-type: none"> • Mit berührungslos messendem Wegmesssystem • Basierend auf Linearantrieb DGC • Druckluftanschlüsse wahlweise stirnseitig oder vorne • Systemprodukt für die Handhabungs- und Montagetechnik
	mit Kolbenstange	
	DNCI	<ul style="list-style-type: none"> • Mit berührungslos messendem Wegmesssystem
	<ul style="list-style-type: none"> • Verschiedene Kolbenstangenvarianten • Normbasierter Zylinder nach ISO 15552 	
DDPC	<ul style="list-style-type: none"> • Mit berührungslos messendem Wegmesssystem 	
	<ul style="list-style-type: none"> • Verschiedene Kolbenstangenvarianten • Normbasierter Zylinder nach ISO 15552 	
DNC/DSBC	<ul style="list-style-type: none"> • Mit angebautes Potentiometer MLO-LWG 	
	<ul style="list-style-type: none"> • Verschiedene Kolbenstangenvarianten • Normbasierter Zylinder nach ISO 15552 	
Schwenk-antrieb	Schwenkantrieb	
	<ul style="list-style-type: none"> • Basierend auf Schwenkantrieb DSM • Dreh-Potentiometer integriert • Kompakte Bauweise • Vielseitige Befestigungsmöglichkeiten 	

Lieferübersicht

Kolben-Ø	Hub/Schwenkwinkel [mm/°]	Geeignet			als Messzylinder
		zum Positionieren mit	für Endlagenregler		
		CPX-CMAX	CPX-CMPX	SPC11	
kolbenstangenlos					
25, 32, 40, 63	100, 160, 225, 300, 360, 450, 500, 600, 750, 850, 1000, 1250, 1500, 1750, 2000	■	■	■	■
18, 25, 32, 40, 63	100, 160, 225, 300, 360, 450, 500, 600, 750, 850, 1000, 1250, 1500, 1750, 2000	■	■	■	■
mit Kolbenstange					
32, 40, 50, 63	10 ... 2000	–	–	–	■
	100 ... 750	■	■	■	–
80, 100	10 ... 2000	–	–	–	■
	100 ... 750	■	■	■	–
32, 40, 50, 63, 80	100, 150, 225, 300, 360, 450, 600, 750	■	■	■	■
Schwenkantrieb					
40	270	■	■	■	■

Merkmale

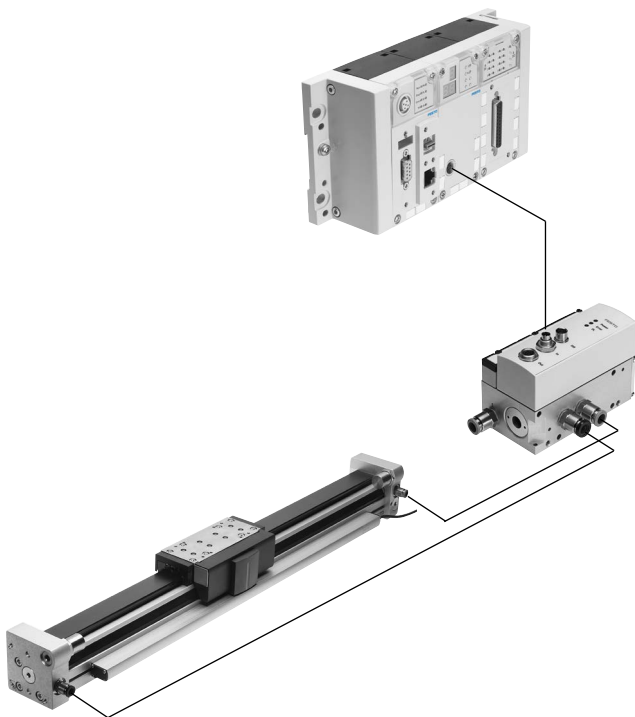
ServoPneumatische Antriebstechnologie

Positionier- und Soft Stop Anwendungen als integraler Bestandteil der Ventilinsel CPX – das modulare Peripheriesystem für dezentrale Automatisierungsaufgaben.

Durch die modulare Bauweise lassen sich Ventile, digitale Ein- und Ausgänge, Positioniermodule und Endlagenregler – passend zur Applikation – fast beliebig auf dem CPX-Terminal kombinieren.

Vorteile:

- Pneumatik und Elektrik – Steuern und Positionieren auf einer Plattform
- Innovative Positioniertechnik-Kolbenstangenantriebe, kolbenstanglose Antriebe, Drehantriebe
- Ansteuerung über Feldbus
- Fernwartung, Ferndiagnose, Webserver, SMS- und Email-Alarm sind über TCP/IP durchgängig nutzbar
- Schneller Austausch und Ergänzung von Modulen bei stehender Verdrahtung



Achscontroller CPX-CMAX



Freie Wahl: Positions- und Kraftregelung, direkt angesteuert oder aus einem der 128 konfigurierbaren Fahrsätze ausgewählt.

Darf es etwas mehr sein: die konfigurierbare Satzweitschaltung ermöglicht die Realisierung einfacher Funktionsabläufe im Achscontroller CPX-CMAX.

Jeder kennt jeden: die Auto-Identifikation erkennt jeden Teilnehmer mit seinen Gerätedaten am Controller CPX-CMAX.

Mitgedacht: die Ansteuerung einer Bremse oder Feststelleinheit über das Proportional-Wegeventil VPWP gehört zum Leistungsumfang des Controllers CPX-CMAX.

Bis zu 8 Module (max. 8 Achsen) können parallel und unabhängig voneinander betrieben werden. Inbetriebnahme über FCT – die Festo Konfigurationssoftware oder über Feldbus: kein Programmieren nur noch Konfigurieren.

Vorteile:

- Steigerung der Flexibilität
- OEM freundlich – Inbetriebnahme auch über Feldbus
- Übersichtliche Installation und schnelle Inbetriebnahme
- Kosteneffektiv
- Sie programmieren die Anlage in Ihrer SPS-Welt

Merkmale

Endlagenregler CPX-CMPX

Datenblätter → Internet: [cpx-cmpx](#)



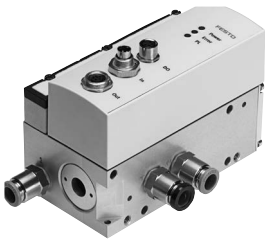
Schnelle Fahrt zwischen den mechanischen Endanschlägen des Zylinders und dabei sanft und ohne Schlag in die Endlage. Schnelle Inbetriebnahme über Bedienpanel, Feldbus oder Handheld. Verbesserte Stillstandsregelung. Die Ansteuerung einer Bremse oder Feststelleinheit über das Proportional-Wegeventil VPWP ist fester Bestandteil des Controllers CMPX.

Bis zu 9 Endlagenregler – nur abhängig vom gewählten Feldbus lassen sich auf dem CPX-Terminal ansteuern. Alle Systemdaten können über den Feldbus gelesen und geschrieben werden, z. B. auch die Mittelpositionen.

- Vorteile:
- Steigerung der Flexibilität
 - OEM freundlich – Inbetriebnahme auch über Feldbus
 - Übersichtliche Installation und schnelle Inbetriebnahme
 - Kosteneffektiv
 - bis zu 30% mehr Takte
 - deutliche reduzierte Erschütterungen in der Anlage
 - Steigerung der Arbeitsergonomie durch deutlich reduzierten Lärmpegel
 - Die erweiterte Diagnose hilft die Servicezeit an der Maschine zu reduzieren

Proportional-Wegeventil VPWP

Datenblätter → Internet: [vpwp](#)



Das 5/3 Proportional-Wegeventil für Anwendungen mit Soft Stop und pneumatisch Positionieren. Voll digitalisiert – mit integrierten Drucksensoren, mit neuen Diagnosefunktionen. In den Baugrößen 4, 6, 8 und 10. Durchflussrate von 350, 700, 1400 und 2000 l/min.

Mit Schaltausgang zur Ansteuerung einer Bremse. Farblich gekennzeichnete Druckluftanschlüsse. Vorkonfektionierte Kabel garantieren ein fehlerfreies und schnelles Verbinden mit den Controllern CPX-CMPX und CPX-CMAX.

- Vorteile:
- Übersichtliche Installation und schnelle Inbetriebnahme
 - Reduzierung der Anlagenstillstandszeiten durch die neuen Diagnosemöglichkeiten
 - Mit Schaltausgang zum Ansteuern einer Brems-/Klemmeinheit

Messmodul CPX-CMIX

Datenblätter → Internet: [cpx-cmix](#)



Durch die komplett digitale Datenerfassung und -übertragung werden Pneumatikzylinder zu Sensoren! Mit einer sehr hohen Wiederholgenauigkeit und unter Einbindung sowohl analoger als auch digitaler Messwertgeber.

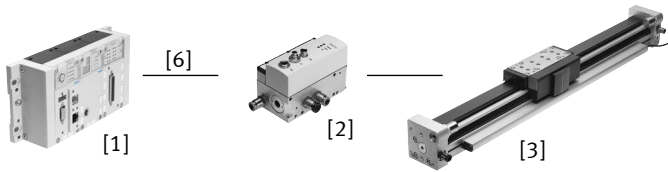
Geeignet für den Linearantrieb DGCI mit absolut messendem Wegmesssystem, für den Kolbenstangenantrieb DNCI/DDPC mit inkrementalem Wegmesssystem oder auch für ein Potentiometer Typ MLO.

- Vorteile:
- Sämtliche Prozessschritte können dokumentiert werden, die Qualität wird verbessert
 - Eine veränderbare Anpresskraft (über Druckregler) erhöht die Präzision des "Messtasters"
 - Bei absolut messenden Wegmesssystemen ist nach dem Einschalten die IstPosition sofort abrufbar

Antriebsoptionen

System mit Linearantrieb DDLI, DGCI

Datenblätter → Internet: ddli oder dgci



- [1] Controllermodul CPX-CMPX oder CPX-CMAX
- [2] Proportional-Wegeventil VPWP
- [3] Linearantrieb DDLI, DGCI mit Wegmesssystem
- [6] Verbindungsleitung KVI-CP-3-...

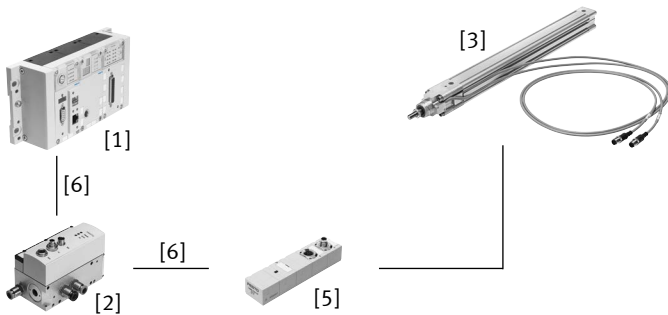
- Pneumatischer kolbenstange-
loser Linearantrieb mit Weg-
messsystem, wahlweise ohne
oder mit Kugelumlauflührung
- Wegmesssystem absolut und
berührunglos messend
- Durchmesser:
– bei DGCI: 18 ... 63 mm
– bei DDLI: 25 ... 63 mm
- Hub: 100 ... 2000 mm in festen
Längen
- Einsatzbereich Soft Stop und
pneumatisch Positionieren
- Massenlast von 1 ... 180 kg
- Kein Sensorinterface erforder-
lich

Vorteile:

- Fertige Antriebseinheit
- DDLI zur einfachen Anbindung
an kundenseitiges Führungs-
system
- Hervorragende Laufeigenschaf-
ten
- Für schnelle und genaue Posi-
tionierung bis $\pm 0,2$ mm (nur mit
Achskontroller CPX-CMAX)

System mit Normzylinder DNCI, DDPC

Datenblätter → Internet: dnci



- [1] Controllermodul CPX-CMPX oder CPX-CMAX
- [2] Proportional-Wegeventil VPWP
- [3] Normzylinder DNCI, DDPC mit Wegmesssystem
- [5] Sensorinterface CASM-S-D3-R7
- [6] Verbindungsleitung KVI-CP-3-...

- Normzylinder mit integriertem
Wegmesssystem, entspricht
DIN ISO 6432, VDMA 24 562,
NF E 49 003.1 und
Uni 10 290
- Wegmesssystem berührunglos
und inkremental messend
- Durchmesser: 32 ... 100 mm
- Hub: 100 ... 750 mm
- Einsatzbereich Soft Stop und
pneumatisch Positionieren
- Massenlast von 3 ... 450 kg und
dazu passend das Sensorinter-
face CASM-S-D3-R7
- Vorkonfektionierte Kabel garan-
tieren ein fehlerfreies und
schnelles elektrisches Anschlie-
ßen

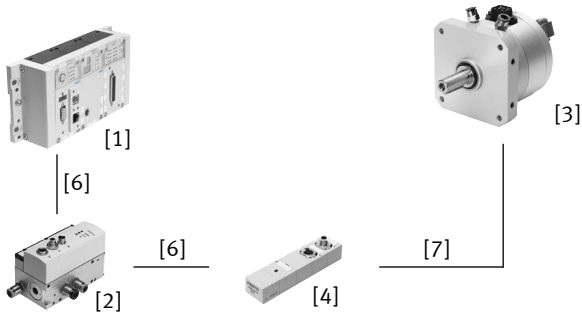
Vorteile:

- Kompakte Antriebseinheit
- Universell einsetzbar
- Auch mit Führungseinheit
- Für schnelle und genaue Posi-
tionierung bis $\pm 0,5$ mm (nur mit
Achskontroller CPX-CMAX)

Antriebsoptionen

System mit Schwenkantrieb DSMI

Datenblätter → Internet: dsmi



- [1] Controllermodul CPX-CMPX oder CPX-CMAX
- [2] Proportional-Wegeventil VPWP
- [3] Schwenkantrieb DSMI mit Wegmesssystem
- [4] Sensorinterface CASM-S-D2-R3
- [6] Verbindungsleitung KVI-CP-3-...
- [7] Verbindungsleitung NEBC-P1W4-K-0,3-N-M12G5

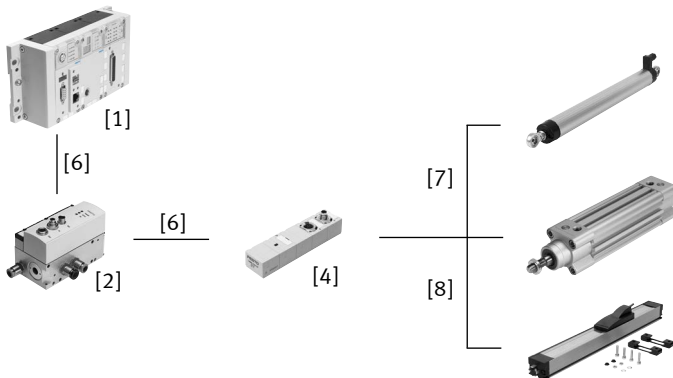
- Schwenkantrieb DSMI mit integriertem Wegmesssystem
- Baugleich mit pneumatischem Schwenkantrieb DSM
- Absolutes Wegmesssystem auf Basis Potentiometer
- Schwenkbereich von 0 ... 270°
- Baugröße: 40
- Max. Drehmoment: 20 Nm
- Einsatzbereich Soft Stop und pneumatisch Positionieren
- Massenträgheitsmomente von 60 ... 1200 kgcm² und dazu passend das Sensorinterface CASM-S-D2-R3
- Vorkonfektionierte Kabel garantieren ein fehlerfreies und schnelles Verbinden mit dem Proportional-Wegeventil VPWP

Vorteile:

- Fertige Antriebseinheit, kompakt, sofort einsatzfähig
- Hohe Winkelbeschleunigung
- Mit einstellbaren Festanschlägen
- Für schnelle und genaue Positionierung bis ±0,2° (nur mit Achscontroller CPX-CMAX)

System mit Potentiometer

Datenblätter → Internet: casm



- [1] Controllermodul CPX-CMPX oder CPX-CMAX
- [2] Proportional-Wegeventil VPWP
- [4] Sensorinterface CASM-S-D2-R3
- [6] Verbindungsleitung KVI-CP-3-...
- [7] Verbindungsleitung NEBC-P1W4-K-0,3-N-M12G5
- [8] Verbindungsleitung NEBC-A1W3-K-0,4-N-M12G5

- Anbaubare Potentiometer, absolut messend, mit hoher Schutzart
- Mit Schubstange oder Mitnehmer
- Messbereich:
Schubstange: 100 ... 750 mm
Mitnehmer: 225 ... 2000 mm
- Vorkonfektionierte Kabel garantieren ein fehlerfreies und schnelles Verbinden mit dem Sensorinterface CASM
- Einsatzbereich Soft Stop und pneumatisch Positionieren mit Zylindern-Ø 25 ... 80 mm
- Massenlast von 1 ... 300 kg

Vorteile:

- Übersichtliche Installation und schnelle Inbetriebnahme
- Kosteneffektiv
- Auch in schwierigen Umgebungsbedingungen einsetzbar
- Vielfalt in den Antrieben: Zylinder mit externem Wegmesssystem werden auch von CPX-CMPX und CPX-CMAX unterstützt

Antriebsoptionen

Systemkomponenten für Soft Stop-Systeme mit Endlagenregler CPX-CMPX	Linearantrieb	Normzylinder	Schwenkantrieb	Wegmesssystem		→ Seite/ Internet
	DDLI/DGCI	DNCI, DDPC	DSMI	MLO-LWG/-TLF	MME-MTS	
Endlagenregler CPX-CMPX	■	■	■	■	■	cmpx
Proportional-Wegeventil VPWP	■	■	■	■	■	vpwp
Sensorinterface CASM-S-D2-R3	–	–	■	■	–	casm
Sensorinterface CASM-S-D3-R7	–	■	–	–	–	casm
Verbindungsleitung KVI-CP-3-...	■	■	■	■	■	kvi
Verbindungsleitung NEBC-P1W4-...	–	–	■	■ / –	–	nebc
Verbindungsleitung NEBC-A1W3-...	–	–	–	– / ■	–	nebc
Verbindungsleitung NEBP-M16W6-...	–	–	–	–	■	vpwp

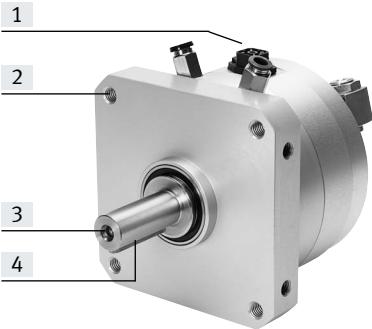
Systemkomponenten für pneumatische Positioniersysteme mit Achscontroller CPX-CMAX	Linearantrieb	Normzylinder	Schwenkantrieb	Wegmesssystem		→ Seite/ Internet
	DDLI/DGCI	DNCI, DDPC	DSMI	MLO-LWG/-TLF	MME-MTS	
Achscontroller CPX-CMAX	■	■	■	■	■	cmax
Proportional-Wegeventil VPWP	■	■	■	■	■	vpwp
Sensorinterface CASM-S-D2-R3	–	–	■	■	–	casm
Sensorinterface CASM-S-D3-R7	–	■	–	–	–	casm
Verbindungsleitung KVI-CP-3-...	■	■	■	■	■	kvi
Verbindungsleitung NEBC-P1W4-...	–	–	■	■ / –	–	nebc
Verbindungsleitung NEBC-A1W3-...	–	–	–	– / ■	–	nebc
Verbindungsleitung NEBP-M16W6-...	–	–	–	–	■	vpwp

Systemkomponenten für Messzylinder mit Messmodul CPX-CMIX	Linearantrieb	Normzylinder	Schwenkantrieb	Wegmesssystem		→ Seite/ Internet
	DDLI/DGCI	DNCI, DDPC	DSMI	MLO-LWG/-TLF	MME-MTS	
Messmodul CPX-CMIX-M1-1	■	■	■	■	■	cmix
Sensorinterface CASM-S-D2-R3	–	–	■	■	–	casm
Sensorinterface CASM-S-D3-R7	–	■	–	–	–	casm
Verbindungsleitung KVI-CP-3-...	(■) ¹⁾	■	■	■	(■)	kvi
Verbindungsleitung NEBC-P1W4-...	–	–	■	■ / –	–	nebc
Verbindungsleitung NEBC-A1W3-...	–	–	–	– / ■	–	nebc
Verbindungsleitung NEBP-M16W6-...	–	–	–	–	■	vpwp

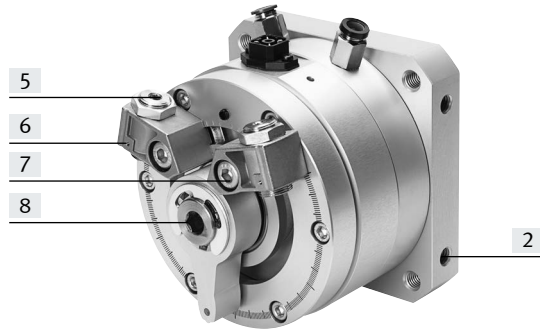
1) Als Verlängerung

Merkmale

Auf einen Blick

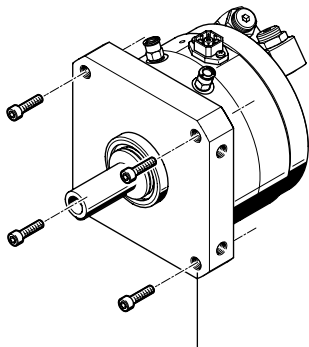


- [1] Anschlussstecker für Wegmesssystem
- [2] Vielfältige, integrierte Befestigungsmöglichkeiten
- [3] Kundenseitig Befestigungsmöglichkeit an der Antriebswelle
- [4] Passfeder
- [5] Festanschlag mit Schwenkwinkel-Feinjustierung
- [6] Befestigungsmöglichkeit für Näherungsschalter mittels Sensorhalter zur berührungslosen Positionserkennung

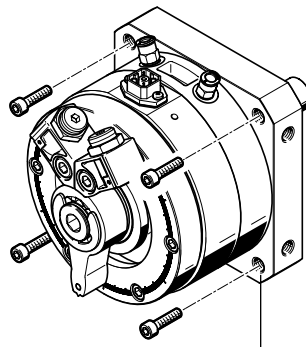


- [7] Festanschlag kann innerhalb des Schwenkwinkels beliebig eingestellt werden
- [8] Handbetätigung durch Innensechskant in der Antriebswelle. Für die kundenseitige Befestigung einer zusätzlichen Antriebswelle ist hier bereits ein Innengewinde integriert.

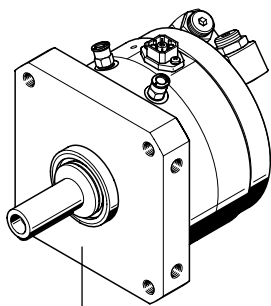
Befestigungsmöglichkeiten



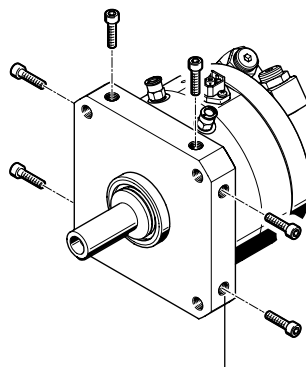
Durchgangsgewinde



Durchgangsgewinde



Zentrierbund



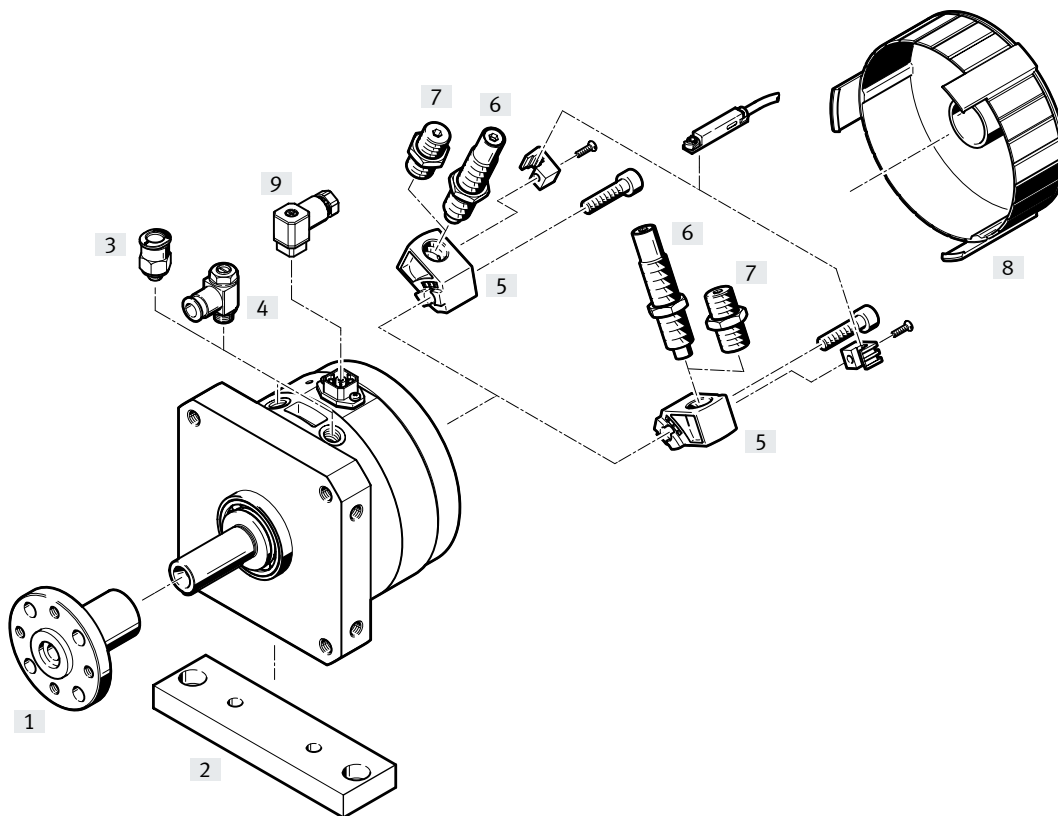
Grundgewinde

Typenschlüssel

001	Baureihe	
DSMI	Schwenkantrieb mit Winkelmesssystem, doppelwirkend	
002	Baugröße [mm]	
40	40	



003	Nennschwenkwinkel [°]	
270	270	
004	Positionserkennung	
A	Für Näherungsschalter	
005	Variante	
B	B-Reihe	

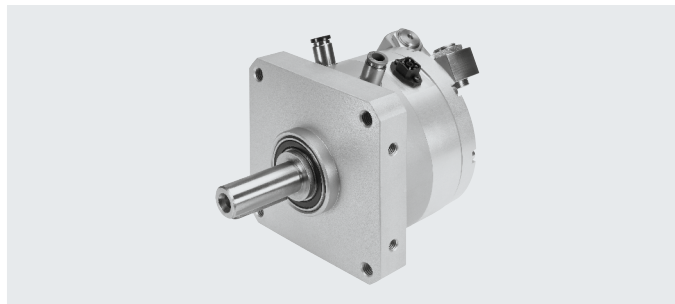
Peripherieübersicht



Zubehör	Beschreibung	→ Seite/Internet
[1] Aufsteckflansch FWSR	zur Befestigung von Anbauteilen	17
[2] Montageplatte HSM	Adapterplatte zur Befestigung des Antriebs	17
[3] Steckverschraubung QS	zum Anschluss von außertolerierten Druckluftschläuchen (Steckverschraubungen sind im Lieferumfang des Antriebs enthalten)	qs
[4] Drossel-Rückschlagventil GRLA	zur Geschwindigkeitsregulierung (wird bei Verwendung des DSMI als Messzylinder empfohlen)	19
[5] Dämpferhalter DSM-B	<ul style="list-style-type: none"> • für elastische Dämpfungselemente • für Stoßdämpfer • als mechanischer Anschlag bei Soft Stop-Anwendung 	18
[6] Stoßdämpfer DYSC	selbsteinstellende Stoßdämpfer mit Festanschlag (wird bei Verwendung des DSMI als Messzylinder empfohlen)	18
[7] Dämpferbausatz DSM-...-P-B	elastische Dämpfungselemente mit Festanschlag	18
[8] Abdeckkappe AKM	verringert die Verletzungsgefahr im Schwenkbereich des Anschlaghebels	18
[9] Steckdose SD	zum Anschluss des Messsystem	19

Datenblatt

-  Baugröße
40
-  Drehmoment
20 Nm



Allgemeine Technische Daten		
Baugröße		40
Konstruktiver Aufbau		Schwenkflügel Antriebswelle, kugelgelagert
Funktionsweise		doppeltwirkend
Befestigungsart		mit Innengewinde
Positionserkennung		mit Winkelmesssystem integriert für Näherungsschalter ¹⁾
Messprinzip (Winkelmesssystem)		analog mit Leitplastikpotentiometer
Min. Verfahrgeschwindigkeit	[°/s]	50
Max. Verfahrgeschwindigkeit	[°/s]	2 000
Max. Schwenkwinkel ²⁾	[°]	272
Einstellbereich Schwenkwinkel	[°]	0 ... 270
Pneumatischer Anschluss		G1/8
Verwendete Steckverschraubung		QS-G1/8-8-I
Außendurchmesser Druckluftschlauch	[mm]	8

1) Nicht im Lieferumfang enthalten, kann optional bestellt werden

2) In Verbindung mit Achscontroller CPX-CMAX Hubreduzierung beachten

Betriebs- und Umweltbedingungen		
Baugröße		40
Betriebsdruck	[MPa]	0,2 ... 1
	[bar]	2 ... 10
	[psi]	29 ... 145
Betriebsdruck ¹⁾	[MPa]	0,4 ... 0,8
	[bar]	4 ... 8
	[psi]	58 ... 116
Betriebsmedium ²⁾		Druckluft nach ISO 8573-1:2010 [6:4:4]
Hinweis zum Betriebs-/Steuermedium		geölter Betrieb nicht möglich Drucktaupkt 10°C unter Umg/Med
Umgebungstemperatur ³⁾	[°C]	-10 ... +60
Schwingfestigkeit nach DIN/IEC 68 Teil 2-6		Schärfegrad 2
Dauerschockfestigkeit nach DIN/IEC 68 Teil 2-82		Schärfegrad 2
CE-Zeichen (siehe Konformitätserklärung) ⁴⁾		nach EU-EMV-Richtlinie
		nach EU-RoHS-Richtlinie
UKCA-Zeichen (siehe Konformitätserklärung) ⁴⁾		nach UK Vorschriften für EMV
		nach UK RoHS Vorschriften
Korrosionsbeständigkeit KBK ⁵⁾		1

1) Gilt nur für Anwendungen mit Endlagenregler CPX-CMPX, SPC11 und Achscontroller CPX-CMAX

2) Das verwendete Proportional-Wegeventil VPWP, MPYE erfordert die Kennwerte

3) Einsatzbereich der Näherungsschalter beachten

4) Bitte entnehmen Sie den Nutzungsbereich der EG-Konformitätserklärung: www.festo.com/sp → Zertifikate.

Im Falle von Nutzungsbeschränkungen der Geräte in Wohn-, Geschäfts- und Gewerbebereichen, sowie Kleinbetrieben, können weitere Maßnahmen zur Reduzierung der Störaussendung erforderlich sein.

5) Korrosionsbeständigkeitsklasse KBK 1 nach Festo Norm FN 940070

Niedrige Korrosionsbeanspruchung. Trockene Innenraumanwendung bzw. Transport und Lagerschutz. Gilt auch für Teile hinter Abdeckungen, im nicht sichtbaren Innenbereich, oder Teile die im Anwendungsfall abgedeckt sind (z. B. Antriebszapfen).

Gewichte		
Baugröße		40
DSMI	[g]	3950

Datenblatt

Drehmoment [Nm]	
Baugröße	40
Drehmoment ¹⁾	20

1) Theoretische Werte, berechnet bei 0,6 MPa (6 bar, 87 psi)

Zulässige Kräfte an der Antriebswelle	
Baugröße	40
Max. Radialkraft [N]	350
Max. Axialkraft [N]	120
Max. Schwenkfrequenz ¹⁾ [Hz]	2

1) Bei max. zulässigem Massenträgheitsmoment, Betriebsdruck von 0,6 MPa (6 bar, 87 psi) und einem Schwenkwinkel von 270°

**Hinweis**

Weitere technische Daten

→ Internet: dsm

Positioniereigenschaften mit Achscontroller CPX-CMAX	
Baugröße	40
Einbaulage	beliebig
Auflösung [°]	0,1
Wiederholgenauigkeit [°]	± 0,3
Min. Massenträgheitsmoment, waagrecht ¹⁾ [kgm ²]	60 x 10 ⁻⁴
Max. Massenträgheitsmoment, waagrecht ¹⁾ [kgm ²]	1200 x 10 ⁻⁴
Min. Massenträgheitsmoment, senkrecht ²⁾ [kgm ²]	60 x 10 ⁻⁴
Max. Massenträgheitsmoment, senkrecht ²⁾ [kgm ²]	1200 x 10 ⁻⁴
Min. Verfahrgeschwindigkeit [°/s]	50
Max. Verfahrgeschwindigkeit [°/s]	2000
Typ. Positionierzeit Langhub ³⁾ [s]	0,30/0,55
Typ. Positionierzeit Kurzhub ⁴⁾ [s]	0,25/0,25
Kleinster Positionierhub [°]	5
Max. Schwenkhub ⁵⁾ [°]	260
Empfohlenes Proportional-Wegeventil	
Für CPX-CMAX	VPWP-4-L-5-Q8-10-E-F

- 1) Darf sich während der Bewegung nicht ändern, aber außerhalb des Schwerpunktes liegen
- 2) Darf sich während der Bewegung nicht ändern, muss im Schwerpunkte angreifen
- 3) Bei 0,6 MPa (6 bar, 87 psi), senkrechte Einbaulage, 260° Fahrwinkel bei min./max. Massenträgheitsmoment
- 4) Bei 0,6 MPa (6 bar, 87 psi), senkrechte Einbaulage, 15° Fahrwinkel bei min./max. Massenträgheitsmoment
- 5) Eine beidseitige Hubreduzierung von je 5° ist einzuhalten

Datenblatt

Positioniereigenschaften mit Soft Stop Endlagenregler CPX-CMPX, SPC11

Baugröße		40
Einbaulage		horizontal
Wiederholgenauigkeit der Endlage ¹⁾	[°]	< ±0,2
Wiederholgenauigkeit einer Zwischenposition	[°]	±2
Dämpfung ²⁾		elektronisch geregelt
Min. Massenträgheitsmoment, waagrecht ³⁾	[kgm ²]	60 x 10 ⁻⁴
Max. Massenträgheitsmoment, waagrecht ³⁾	[kgm ²]	1200 x 10 ⁻⁴
Kleinster Schwenkhub	[°]	15
Empfohlenes Proportional-Wegeventil		
Für CPX-CMPX		VPWP-4-L-5-Q8-10-E-F
Für SPC11		MPYE-5-1/8-LF-010-B

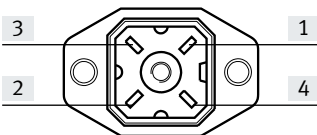
- 1) Bei Verwendung der DSMI Anschläge
- 2) Für Anwendungen mit Soft Stop muss die Dämpfungplatte am Anschlaghebel entfernt werden. Der Anschlaghebel darf nicht mit zu hoher Geschwindigkeit auf den Endanschlag schwenken, sonst kann das Schwenkantrieb zerstört werden
- 3) Darf sich während der Bewegung nicht ändern, aber außerhalb des Schwerpunktes liegen

Elektrische Daten Wegmesssystem

Baugröße		40	
Ausgangssignal		analog	
Linearitätsfehler ¹⁾	[%]	< ±0,25	
Spannungsversorgung ²⁾	[V DC]	10	
Max. Stromaufnahme	[mA]	4	
Schleiferstrom	empfohlen	[µA]	<1
	maximal ³⁾	[mA]	10
Anschlusswiderstand	[kΩ]	5	
Toleranz Anschlusswiderstand	[%]	±20	
Schutzart		IP65	
CE-Zeichen (siehe Konformitätserklärung)		nach EU-EMV-Richtlinie ⁴⁾	
Elektrischer Anschluss		4-poliger Stecker, □ 16, DIN 45 322	

- 1) Bezogen auf max. Schwenkwinkel
- 2) Stabilisierte Spannungsversorgung wird empfohlen, maximal sind 42 V DC zulässig
- 3) Nur kurzfristig im Störfall erlaubt
- 4) Bitte entnehmen Sie den Nutzungsbereich der EG-Konformitätserklärung: www.festo.com/sp → Zertifikate.
Im Falle von Nutzungsbeschränkungen der Geräte in Wohn-, Geschäfts- und Gewerbebereichen, sowie Kleinbetrieben, können weitere Maßnahmen zur Reduzierung der Störaussendung erforderlich sein.

Pinbelegung des Steckers

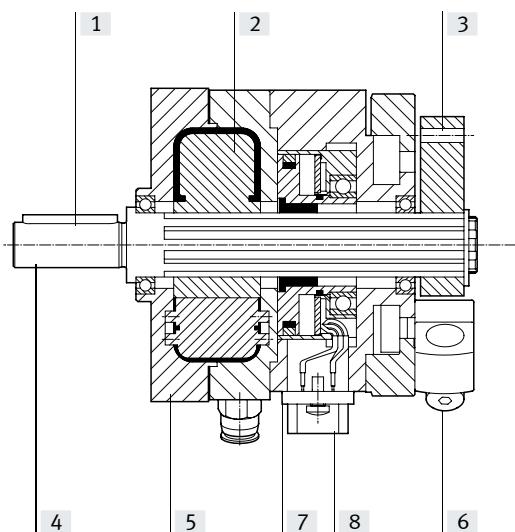


Pin	Funktion
1	24 V Spannungsversorgung
2	Sig Signal
3	0 V GND
4	PE Schirm

Datenblatt

Werkstoffe

Funktionsschnitt



Zylinder/Wegmesssystem

Zylinder

[1]	Passfeder	Stahl
[2]	Schwenkflügel	Kunststoff, glasfaserverstärkt
[3]	Anschlaghebel	Aluminium-Knetlegierung, eloxiert
[4]	Antriebswelle	Stahl, vernickelt
[5]	Gehäuse	Aluminium-Knetlegierung, eloxiert
[6]	Festanschlag/Schraube	Stahl
	Werkstoff-Hinweis	RoHS konform LABS-Konformität: VDMA24364-B2-L

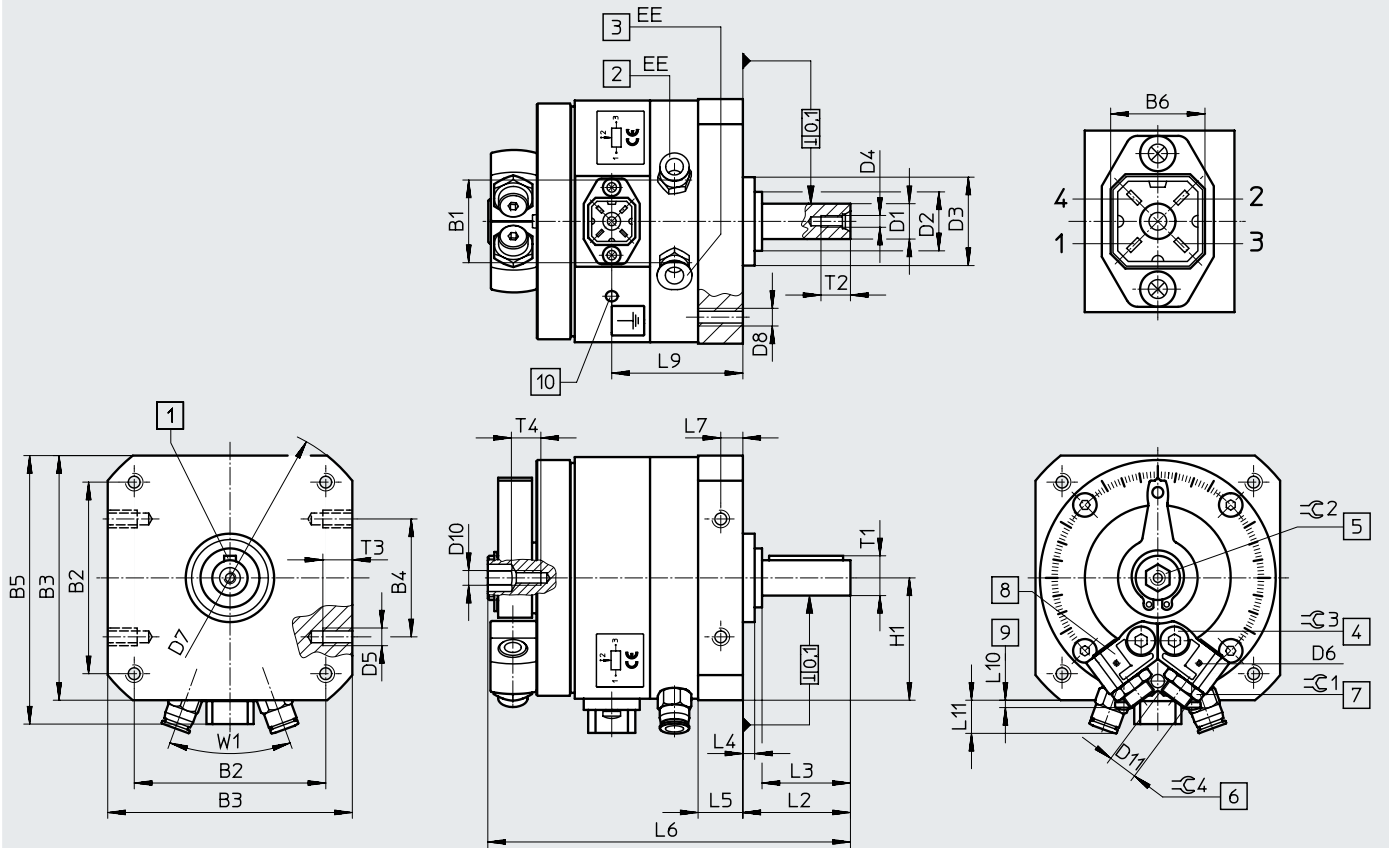
Wegmesssystem

[7]	Kupplung	Polyurethan
[8]	Gehäuse	Aluminium, eloxiert

Datenblatt

Abmessungen

Download CAD-Daten → www.festo.com



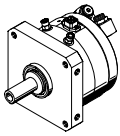
- [1] Stellung der Passfeder bei 0°
- [2] Druckluftanschluss Lösering Blau
- [3] Druckluftanschluss Lösering Schwarz
- [4] Feststellschraube für das Anklemmen des Anschlages
- [5] Handbetätigung (Innensechskant)
- [6] Endlagenjustierung
- [7] Kontermutter der Endlagenjustierung
- [8] Stufenlos einstellbare Anschläge
- [9] Überstand der Endlagenjustierung
- [10] Erdungsanschluss für selbstfurchende Schraube M4x8

Baugröße	B1	B2	B3	B4	B5	B6	D1	D2	D3	D4	D5	D6	D7
[mm]	±0,5						g7 ∅	∅	f8 ∅				∅
40	43,8	105±0,3	130±0,5	80±0,3	139	16	20	36-0,4	52	M6	M10	M2	168±0,5

Baugröße	D8	D10	D11	EE	H1	L2	L3	L4	L5	L6	L7	L9	L10
[mm]					±0,2	+0,6/-0,7	±0,2	±0,4	+0,2/-0,3			±1	
40	M10	M6	M16x1	G1/8	65	62	50	8	23,7	184±0,6	12	64,5	3,4

Baugröße	L11	T1	T2	T3	T4	W1	∅ 1	∅ 2	∅ 3	∅ 4	Passfeder nach DIN 6885
[mm]	±2	max.	+2	±0,2							
40	16	22,5	16	15	10	40°	19	10	8	5	A6x6x45

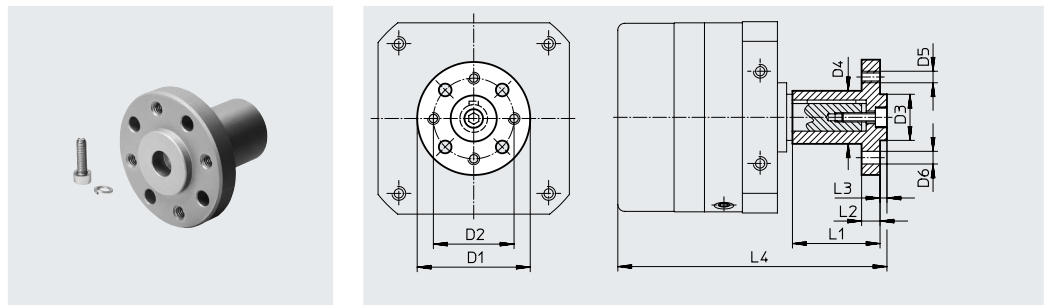
Zubehör

Bestellangaben				
	Baugröße	Schwenkwinkel [°]	Teile-Nr.	Typ
	40	270	561691	DSMI-40-270-A-B

Zubehör

Aufsteckflansch FWSR

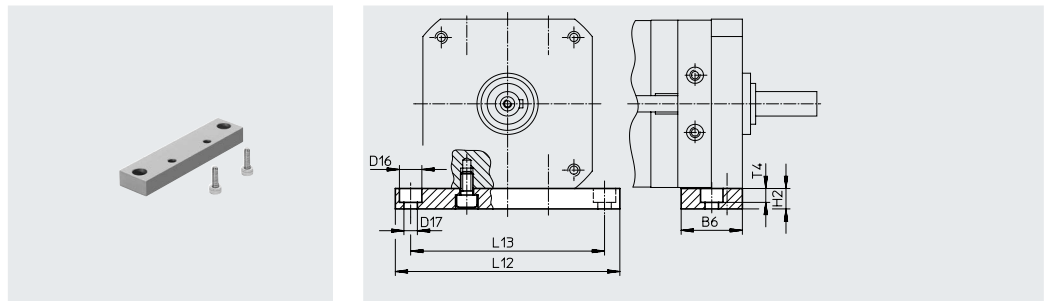
Werkstoff:
Aluminium, eloxiert



Abmessungen und Bestellangaben													
für Baugröße	B5	D11	D12 ∅	D13 ∅	D14 ∅	D15 ∅	L9	L10	L11	L12	Gewicht [g]	Teile-Nr.	Typ
[mm]			H13	g7									
40	54	M8	9	36	70	38	60	11	5	186,5	240	14656	FWSR-40

Montageplatte HSM

Werkstoff:
Aluminium, eloxiert

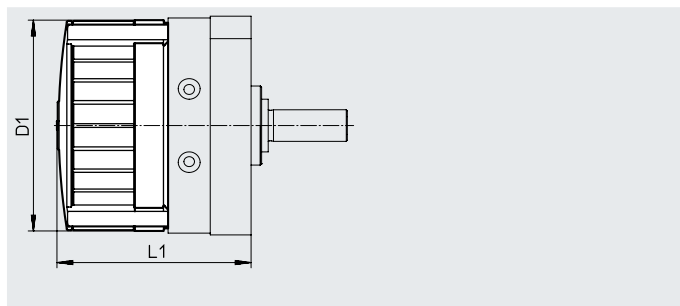


Abmessungen und Bestellangaben										
für Baugröße	B6	D16 ∅	D17 ∅	H2	L12	L13	T4	Gewicht [g]	Teile-Nr.	Typ
[mm]										
40	45	18	11	20	180	155	11	459	165575	HSM-40

Zubehör

Abdeckkappe AKM

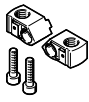


Werkstoff:
Polyamid



Abmessungen und Bestellangaben


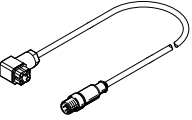
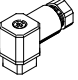
für Baugröße [mm]	D1 ∅	L1	Teile-Nr.	Typ
40	130	135,5±1,5	549198	AKM-40

Bestellangaben

	für Baugröße	Beschreibung	Teile-Nr.	Typ	PE ¹⁾
Dämpferhalter					
	40	<ul style="list-style-type: none"> für elastische Dämpfungselemente für Stoßdämpfer 	547904	DSM-40-B	2
Dämpferbausatz					
	40	für Dämpferhalter DSMI-...-B	550660	DSM-40-P-B	2
Stoßdämpfer					
	40	für Dämpferhalter DSMI-...-B	548014	DYSC-12-12-Y1F	1

1) Packungseinheit in Stück

Zubehör

Bestellangaben – Drossel-Rückschlagventile				Datenblätter → Internet: grla		
	für Baugröße	Anschluss Gewinde	für Schlauch- Außen-ø	Werkstoff	Teile-Nr.	Typ
für Abluft						
	40	G1/8	3	Metall-Ausführung	193142	GRLA-1/8-QS-3-D
			4		193143	GRLA-1/8-QS-4-D
			6		193144	GRLA-1/8-QS-6-D
			8		193145	GRLA-1/8-QS-8-D
Bestellangaben – Verbindungsleitung						
	Beschreibung			Teile-Nr.	Typ	
	zwischen Sensorinterface CASM und Wegmesssystem			549293	NEBC-P1W4-K-0.3-N-M12G5	
Bestellangaben – Steckdosen						
	Beschreibung			Teile-Nr.	Typ	
	für Wegmesssystemanschluss			194332	SD-4-WD-7	