

Dokumentation

Manuelle Schlauchaufroller - Typ SAM ..., SAM ... ES -



1. Inhalt

2. Artikelnummern und technische Daten	1
3. Bedienung	1
4. Abmessungen	2


2. Artikelnummern und technische Daten

Schlauchaufroller mit Handkurbel und stufenlos regelbarer Bremse bis 300 bar

Werkstoff: **Typ Stahl:** Stahlblech mit Aluminium-Drehgelenk, Dichtungen: PTFE/EPDM, **Typ Edelstahl:** 1.4301 mit Edelstahl-Drehgelenk, Dichtungen: PTFE/EPDM

Temperaturbereich: 0°C bis max. +100°C

Lieferumfang: Manueller Schlauchaufroller, komplett mit Winkeldrehgelenk

 **Optional:** Hochtemperaturlösung (bis max. +180°C), FKM-Dichtungen -HT

Typ	Typ	Aufrollbare Schlauchlänge	Nennweite	Eingang (IG)	Ausgang (IG)	PN
SAM 14/10	---	24 mtr. (Außen Ø 15)	10	G 3/8"	G 3/8"	300 bar
SAM 20/10	---	36 mtr. (Außen Ø 15)	10	G 3/8"	G 3/8"	300 bar
SAM 14/12	---	12 mtr. (Außen Ø 22)	12	G 1/2"	G 1/2"	200 bar
SAM 20/12	---	17 mtr. (Außen Ø 22)	12	G 1/2"	G 1/2"	200 bar
---	SAM 20/12 ES	35 mtr. (Außen Ø 22)	12	G 1/2"	G 1/2"	300 bar
---	SAM 40/12 ES	70 mtr. (Außen Ø 22)	12	G 1/2"	G 1/2"	300 bar
---	SAM 20/19 ES	20 mtr. (Außen Ø 28)	19	G 3/4"	G 3/4"	200 bar
---	SAM 40/19 ES	40 mtr. (Außen Ø 28)	19	G 3/4"	G 3/4"	200 bar
---	SAM 20/24 ES	15 mtr. (Außen Ø 35)	24	G 1"	G 1"	100 bar
---	SAM 40/24 ES	33 mtr. (Außen Ø 35)	24	G 1"	G 1"	100 bar

 **Bestellbeispiel:** SAM 14/10 **

Standardtyp

Kennzeichen der Optionen:

Hochtemperaturlösung (0°C bis max. +180°C) . . -HT

Gefertigt nach den Richtlinien
EN 1672-2 | DIL-Zertifikat



3. Bedienung

3.1 Trommellagerung und Bremse

Wartungsfreie, chemikalienbeständige Kunststoffgleitlager, unempfindlich gegen Nässe und Schmutz. Eine im Lager integrierte, mechanische Bremse ermöglicht fein dosierbares Abbremsen der Trommel bis hin zum Blockieren.

3.2 Schlauchanschluss

Typ Stahl: Der Schlauchanschluss erfolgt durch die Trommel an einem 90° Winkel.

Typ 1.4301: Der Schlauchanschluss erfolgt außerhalb der Trommel über einen mit der Achse verschweißten Rohradapter.

3.3 Montage

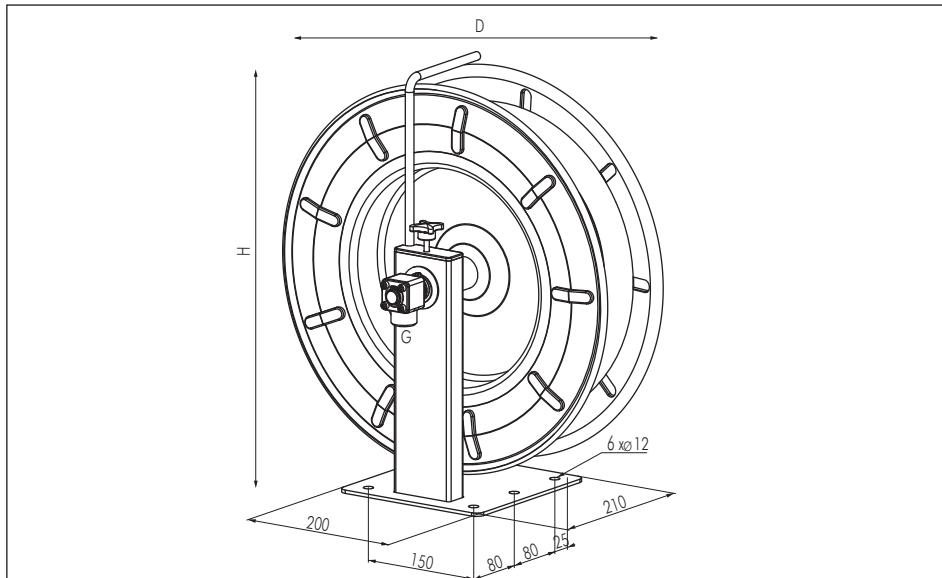
Der Schlauchaufroller kann stehend, hängend oder an der Wand montiert werden. Spezielle Konsolen sind nicht erforderlich. Der Einsatz von Wandschwenkkonsolen bietet sich bei manuellen Schlauchaufrollern aufgrund der physikalischen Gegebenheiten nicht an.

3.4 Einsatzbereiche

Wasser, Wasser mit Reinigungschemikalien, Luft, Öle und Fette. Die maximal zulässige Betriebstemperatur ist standardmäßig 100°C.

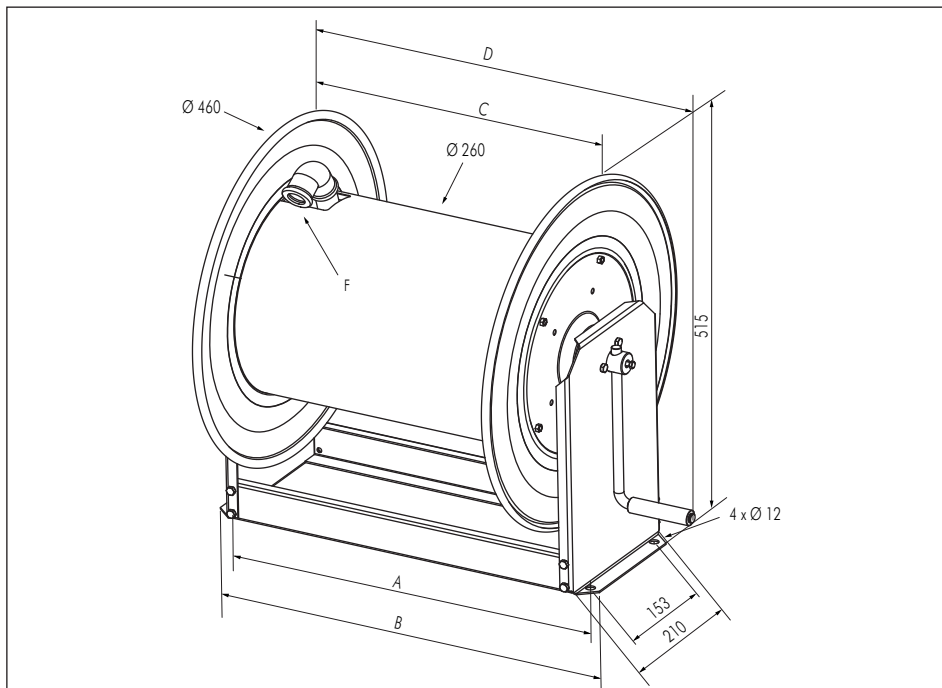
4. Abmessungen

Hauptabmessungen - SAM ...



Typ	G	D	H
SAM 14/10	G 3/8"	400	437
SAM 20/10	G 3/8"	460	500
SAM 14/12	G 1/2"	400	437
SAM 20/12	G 1/2"	460	500

Hauptabmessungen - SAM ... ES



Typ	G	A	B	C	D
SAM 20/12 ES	G 1/2"	280	312	190	440
SAM 40/12 ES	G 1/2"	480	512	390	640
SAM 20/19 ES	G 3/4"	280	312	190	480
SAM 40/19 ES	G 3/4"	480	512	390	680
SAM 20/24 ES	G 1"	280	312	190	490
SAM 40/24 ES	G 1"	480	512	390	690