

# **Dokumentation**

## ***Automatische Schlauchaufroller für den Hygienebereich - Typ SA ... ES -***



## 1. Inhalt

2. Artikelnummern und technische Daten	1
3. Abmessungen	1
4. Gebrauchsanweisung	2
4.1 Sicherheitshinweise	2
4.2 Beschreibung	3
4.3 Montage und Installation	4
4.4 Gebrauch	5
4.5 Störungsbeseitigung	6
4.6 Wartung	6
4.7 Demontage	7

## 2. Artikelnummern und technische Daten

### Automatische Schlauchaufroller für den Hygienebereich

bis 400 bar

**Funktion:** Der Schlauch kann ausgezogen und bei jeder Umdrehung der Trommel mehrfach arretiert werden. Nach kurzem Anziehen rollt die Trommel den gesamten Schlauch wieder auf. Federantrieb gekapselt.

**Werkstoffe:** Körper: 1.4301, Winkelrehgelenk: Edelstahl, Anschluss: Edelstahl, Dichtungen: PTFE/EPDM

**Temperaturbereich:** max. 100°C

**Lieferumfang:** Automatischer Schlauchaufroller, Stopper, Auslaufraster mit leicht zerlegbaren Rollen.

Typ	Nennweite	Gewinde Eingang	Gewinde Ausgang	Aufrollbare Schlauchlänge (bei Schlauch Ø außen)	PN
1.4301					
SA 4002810 ES	10	G 1/2" IG	G 3/8" IG	28 mtr. (15 mm)	400 bar
SA 3002212 ES	12	G 1/2" IG	G 1/2" IG	22 mtr. (25 mm)	300 bar
SA 2001819 ES	19	G 3/4" IG	G 3/4" IG	18 mtr. (30 mm)	200 bar



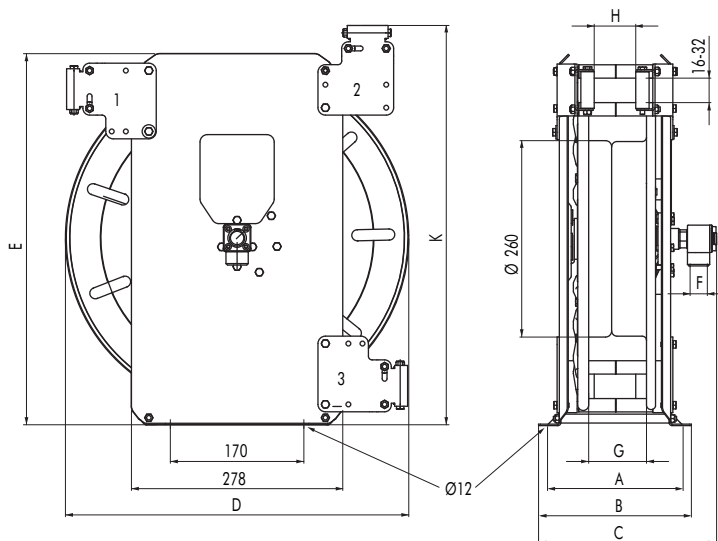
Gefertigt nach DIN EN 1672-2



## 3. Abmessungen

### Hauptabmessungen - Automatische Schlauchaufroller für den Hygienebereich

bis 400 bar



Typ	F	A	B	C	D	E	G	H	K
SA 4002810 ES	10	226	256	304	460	500	125	106	530
SA 3002212 ES	12	226	256	304	460	500	125	106	530
SA 2001819 ES	19	276	306	354	460	500	182	152	530


## 4. Gebrauchsanweisung

### 4.1 ZU IHRER SICHERHEIT


#### 4.1.1 Allgemeine Sicherheitshinweise

- Vor Gebrauch des Produkts die Gebrauchsanweisung aufmerksam lesen.
- Gebrauchsanweisung genau beachten. Der Anwender muss die Anweisungen vollständig verstehen und den Anweisungen genau Folge leisten. Das Produkt darf nur entsprechend dem Verwendungszweck verwendet werden.
- Gebrauchsanweisung nicht entsorgen. Aufbewahrung und ordnungsgemäße Verwendung durch die Nutzer sicherstellen.
- Nur geschultes und fachkundiges Personal darf dieses Produkt verwenden.
- Lokale und nationale Richtlinien, die dieses Produkt betreffen, befolgen.
- Nur geschultes und fachkundiges Personal darf das Produkt überprüfen, reparieren und instand halten.
- Für Instandhaltungsarbeiten nur Original-Teile und Zubehör verwenden. Die korrekte Funktion des Produkts kann beeinträchtigt werden.
- Fehlerhafte oder unvollständige Produkte nicht verwenden. Keine Änderungen am Produkt vornehmen.
- Hersteller bei Fehlern oder Ausfällen vom Produkt oder von Produktteilen informieren.


#### 4.1.2 Produktspezifische Sicherheitshinweise

 **VORSICHT** Verletzungsgefahr bei der Benutzung des Produktes mit Pistolen ohne Begrenzung der Durchflussmenge. Zu verhindern sind Rückstoßkräfte größer als 130 N. Siehe auch „Richtlinien für Flüssigkeitsstrahler“! Bei ungünstiger Trommelstellung in der Arretierung kann die Trommel bei Rückstößen ansonsten aus der Arretierung springen. Bauteile können Schaden nehmen.


#### Kein Betrieb in explosionsgefährdeten Bereichen


 **GEFAHR** Das Produkt nicht in explosionsgefährdeten Bereichen oder bei Vorhandensein von brennbaren Gasen verwenden. Das Produkt ist nicht für diese Einsätze ausgelegt. Es könnte unter bestimmten Umständen zu einer Explosion kommen.

#### Manipulation unter Druck stehender Bauteile


 **GEFAHR** Unter Druck stehende Bauteile, wie Schlauchenden, können sich durch Manipulation schlagartig lösen und durch den Druckstoß lebensgefährliche Verletzungen verursachen. Sämtliche Arbeiten an dem Produkt dürfen ausschließlich im druckentlasteten Zustand durchgeführt werden. Bei allen beschriebenen Vorgängen sind die Ventile stets langsam zu öffnen und zu schließen. Schlauchleitungen und Rohrverschraubungen niemals unter Druck lösen bzw. anziehen.

#### Sonstige Gefahren

 **WARNUNG** Lebensgefahr und Gefahr der Sachbeschädigung durch fehlende Wartung. Der Schlauch kann durch eine nicht entdeckte Beschädigung zu schweren Verletzungen führen. Es müssen alle Wartungsintervalle eingehalten und die geforderten Arbeiten durchgeführt werden.

 **WARNUNG** Verletzungsgefahr durch geöffnetes Montagefenster. Quetschgefahr durch die Triebfedervorspannung bei nicht angezogener Klemmschraube und geöffnetem Montagefenster. Es dürfen ausschließlich nur Wartungsarbeiten bei geöffnetem Montagefenster und festgezogener Klemmschraube am Schlauchaufroller durchgeführt werden. Bei allen anderen Arbeiten muss das Montagefenster geschlossen sein.

 **VORSICHT** Gefahr der Sachbeschädigung bei unzulässigem Druckbereich des angeschlossenen Verbrauchers.

 **VORSICHT** Verletzungsgefahr und Gefahr der Sachbeschädigung durch unkontrolliertes zurückschnellen des Schlauchs. Das herumwirbelnde Schlauchende kann im Weg stehende Personen schwer verletzen. Die Schlauchbremse muss unbedingt eingestellt werden. Schlauch niemals unkontrolliert zurückschnellen lassen. Bauteile (z.B. Triebfeder) können Schaden nehmen.

## 4.2 BESCHREIBUNG

### 4.2.1 Produktübersicht

Pos	Beschreibung
1	Arbeitsschlauch
2	Montagefenster
3	Sperrklinke
4	Zahnsegment
5	Winkeldrehgelenk
6	Rohrbogen
7	Trommellager
8	Schlaucheinlauffenster

Pos	Beschreibung
9	Trommel
10	Triebfeder
11	Federabdeckung
12	Distanzstab
13	Typenschild
14	Klemmschraube
15	Schlauchstopper

Abb. 1 - Schlauchaufroller

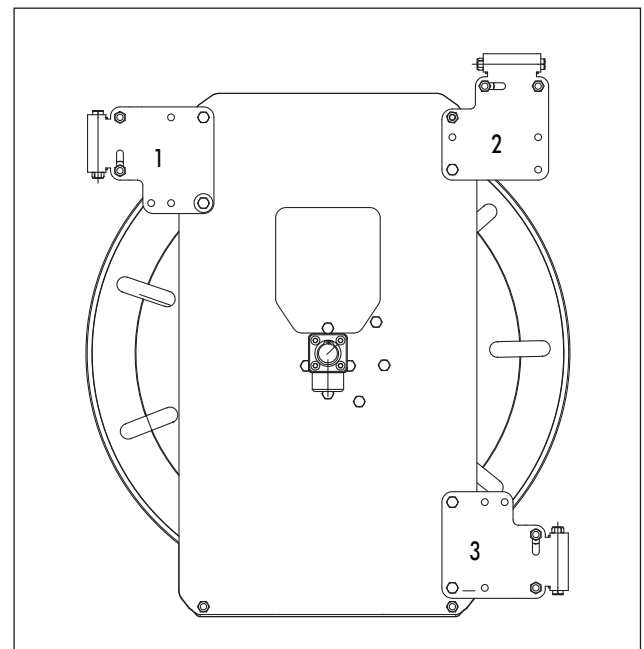
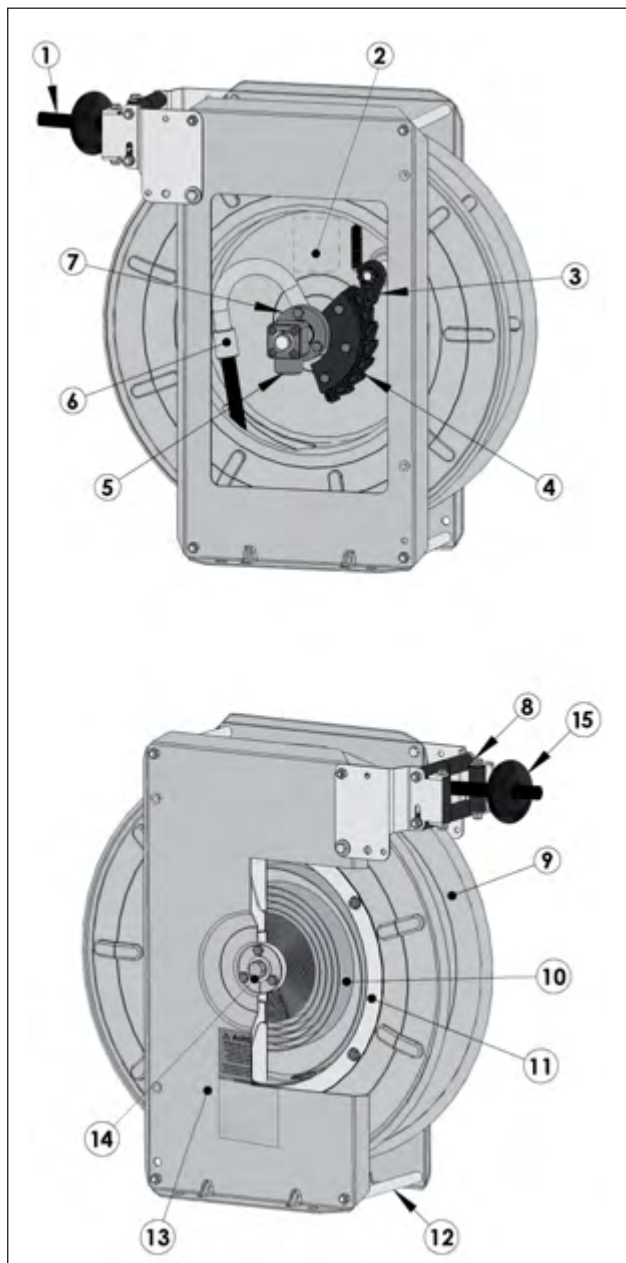


Abb. 2 - Varianten Schlaucheinlauffenster

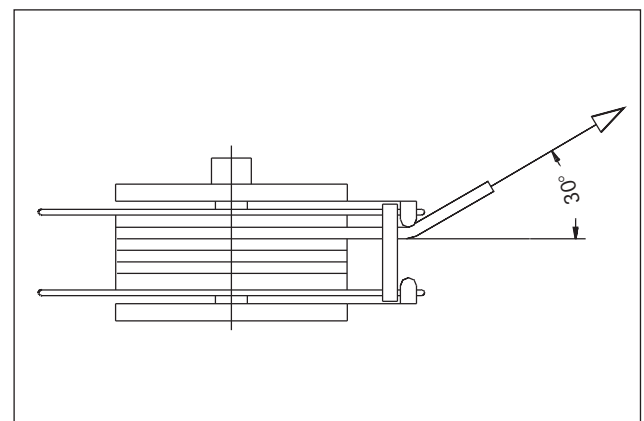


Abb. 3 - Maximaler Biegeradius des Schlauches (30°)

## 4.2.2 Funktionsbeschreibung

Das Gehäuse des automatischen Schlauchaufrollers besteht aus Edelstahl und die Schlauchtrommel (9) ist federangetrieben. Der Schlauchaufroller dient der dezentralen Bereitstellung von verschiedenen Medien (siehe Kapitel 4.2.3). Ein Führungselement (Schlaucheinlauffenster 8) erlaubt einen schnellen Zugriff auf den Schlauch (1). Über den Systemeingang (Winkeldrehgelenk 5) wird das System durch den Zuführschlauch gespeist. Auf der Abnehmerseite ist eine Pistole oder Werkzeug montiert. Der Arbeitsschlauch kann zur Bedienung auf die gewünschte Länge abgezogen und mittels einer Rastfunktion (3 und 4) arretiert werden.

## 4.2.3 Verwendungszweck

Der Schlauchaufroller mit Standard EPDM-Dichtungen darf ausschließlich für die Bereitstellung von folgenden Medien verwendet werden: Wasser und Luft. Der Aufroller ist für den Einsatz in Bereichen Überbretung ausgelegt.



Bei chlor- oder salzhaltiger Luft kann es aufgrund des Werkstoffs 1.4301 zur Korrosionsbildung kommen.

## 4.2.4 Einschränkungen des Verwendungszwecks

Jede andere Verwendung, außer die im Kapitel „Verwendungszweck“ beschriebene, gilt als bestimmungswidrige Verwendung. Unter anderem gelten die folgenden Verwendungen des Produkts als bestimmungswidrig:

- Benutzung von Verbrauchern die nicht für den Druckbereich zugelassen sind.
- Benutzung des Schlauchaufrollers ohne vorherige Montage.
- Verwendung des Schlauchaufrollers mit anderen Medien als unter Kapitel 4.2.3 aufgeführt.

## 4.3 MONTAGE UND INSTALLATION

### 4.3.1 Triebfeder vorspannen



#### WARNUNG

Verletzungsgefahr und Gefahr der Sachbeschädigung durch unkontrollierte Bewegungen des Schlauchaufrollers bei Installationsarbeiten.

Der Schlauchaufroller muss für die Installationsarbeiten demontiert sein, Er muss vor allen Arbeiten, die mit dem Abrollen und Spannen der Triebfeder zu tun haben gesichert werden.

1. Der Schlauchaufroller muss so gesichert werden, dass ein gefahrloses Spannen der Triebfeder möglich ist. Schlauchaufroller mit 4 Schrauben M 10 oder 2 Schraubzwingen auf einer geeigneten Unterlage fixieren.
2. Befestigungsschraube vom Montagefenster (2) am rechten Seitenständer lösen und gemeinsam mit dem Fenster abnehmen.



#### VORSICHT

Verletzungsgefahr und Gefahr der Sachbeschädigung. Unkontrolliertes Zurückschnellen der Trommel kann zu Verletzungen des Bedienungspersonals, sowie zum Bruch oder Weitung der Triebfeder führen. Beim Vorspannen der Triebfeder nach jeder Umdrehung arretieren und nachfassen.

3. Schlauchtrommel (9) in Pfeilrichtung bis auf Block vorspannen.
4. Anschließend vorsichtig wieder eine Umdrehung zurückrollen.



#### WARNUNG

Verletzungsgefahr durch automatische Aufwicklung des Schlauchaufrollers. Schlauch wickelt sich durch die Triebfedervorspannung automatisch auf. Klemmschraube fest anziehen zum Fixieren des Schlauchs bzw. der Trommel.

5. Schlauchtrommel in die Rastung (3 und 4) drehen (klackendes Geräusch) und mit der Klemmschraube (14) fixieren.

### 4.3.2 Schlauchmontage



#### WARNUNG

Verletzungsgefahr durch automatische Aufwicklung des Schlauchaufrollers. Schlauch wickelt sich durch die Triebfedervorspannung automatisch auf. Klemmschraube fest anziehen zum Fixieren der Trommel.

1. Klemmschraube (14) vorsichtig lösen und Trommel (9) mit der Hand sichern.
2. Schlauchtrommel (9) aus der Sicherung drehen und wieder mit der Klemmschraube (14) so fixieren, dass der Rohrbogen (6) im Montagefenster (2) zugänglich ist.
3. Arbeitsschlauch (1) mit geeignetem Dichtmittel (je nach Druckbereich) am Rohrbogen (6) eindichten und befestigen.



Für eine leichte Montage empfehlen wir einen Doppelnippel zwischen dem Arbeitsschlauch (mit Überwurfmutter) und dem Rohrbogen.

4. Es dürfen nur geeignete Schläuche verwendet werden.
5. Schlauch (1) in seiner gesamten Länge auslegen, ein Ende ohne Knickschutz durch das Schlaucheinlauffenster (8) und die Trommelöffnung einführen und die Verbindung zum Rohrbogen (6) mit geeignetem Dichtmittel herstellen.
6. Montagefenster (2) schließen und mit Schraube befestigen.



#### WARNUNG

Verletzungsgefahr durch automatische Aufwicklung. Schlauch wickelt sich durch die Triebfedervorspannung automatisch auf. Schlauch über die Trommel mit der Hand führen und kontrolliert aufrollen. Montagefenster muss geschlossen sein.



Ggf. kann sich die Klemmschraube beim Aufrollen des Schlauchs wieder festziehen. Klemmschraube muss erneut gelöst werden. Die Klemmschraube nach den Wartungsarbeiten wie der entfernen und sicher aufbewahren. Die Klemmschraube wird nur für Wartungsarbeiten zum Fixieren der Schlauchtrommel benötigt.

12. Klemmung durch vorsichtiges Lösen der Klemmschraube (14) aufheben und den Schlauch (1) durch kontrolliertes Führen mit der Hand, aufrollen lassen.
13. Schlauchtrommel (9) am Ende des Schlauchs (1) einrasten.
14. Klemmschraube (14) erneut anziehen und Trommel fixieren.

### 4.3.3 Einstellung Schlaucheinstellfenster

Auslieferungszustand ist, wenn nicht anders bestellt, die Stellung 1 (siehe Abb. 2 auf Seite 3). Für die Stellung 2 oder 3 ist wie folgt vorzugehen:



#### WARNUNG

Verletzungsgefahr durch automatische Aufwicklung des Schlauchaufrollers. Schlauch wickelt sich durch die Triebfedervorspannung automatisch auf. Klemmschraube fest anziehen zum Fixieren der Trommel.

1. Klemmschraube (14) auf der linken Seite des Aufrollers einsetzen und fest anziehen zum Blockieren der Trommel (9).
2. Schlaucheinlauffenster (8) lösen und nach unten klappen.
3. Distanzachse (12) lösen und in die Position des Einlauffensters (8) setzen. Anschließend Muttern wieder anziehen.
4. Schlaucheinlauffenster (1) in gewünschter Stellung (2 oder 3) montieren und Schrauben ebenfalls wieder anziehen.

### 4.3.4 Einstellung Schlauchbremse

Die untere Führungsrolle des Schlaucheinlauffensters (8) ist in Langlöchern verschiebbar angeordnet. Durch Einstellung des Spalts auf den Schlauchaußendurchmesser wirken beide Rollen als Schlauchbremse. Dadurch wird ein unkontrolliertes Zurückschnellen des Schlauchs (1) verringert.

### 4.3.5 Schlauchstopper montieren

Schlauchaufroller werden serienmäßig mit einem Schlauchstopper (15) in einem separaten Tütchen ausgeliefert.

1. Passende Einlegesohlen für entsprechenden Schlauchaußendurchmesser (10-34 mm) auswählen und in die zwei Halbschalen einlegen.
2. Muttern M 6 in die entsprechende Halbschale einlegen.
3. Sechskantschrauben M 6x35mm in die gegenüberliegende Halbschale einführen.
4. Befestigungsmaterial anziehen und Halbschalen gegeneinander ziehen, sodass der Stopper am Schlauch (1) klemmt.



Schlauchstopper muss fest auf dem Schlauch sitzen. Abstand zwischen Schlauchstopper und dem Schlauchende muss mindestens 5 cm betragen.

### 4.3.6 Montage des Schlauchaufrollers

1. Das Schlaucheinlauffenster (siehe Kapitel 4.3.3) und die Schlauchbremse (siehe Kapitel 4.3.4) sind eingestellt.



#### WARNUNG

Verletzungsgefahr und Gefahr von Sachbeschädigung durch fehlerhafte Montage. Beschädigung des Schlauchs durch Unterschreiten des Biegeradius beim Ab- oder Aufrollen des Schlauchs.

Schlauchaufroller muss so montiert werden, dass ein Unterschreiten des Mindestbiegeradius von 30° nicht erfolgt.

2. Schlauchaufroller so montieren, dass ein Biegeradius von 30° des Schlauchs beim Ab- oder Aufrollen nicht überschritten wird (siehe Abb. 3 auf Seite 3).



#### WARNUNG

Verletzungsgefahr und Gefahr von Sachbeschädigung durch unzureichende Montage. Herabfallende Geräte können zu schweren Unfällen unter Umständen mit tödlichem Ausgang führen. Es ist auf tragfähigen Untergrund zu achten. Gewicht des Schlauchaufrollers beachten.

3. Bei der Montage der Schlauchaufroller ist ein ebener, tragfähiger Untergrund erforderlich. Gewicht des Schlauchaufrollers beachten
4. Die zu erstellenden Befestigungslöcher müssen unbedingt mit dem Lochbild des Schlauchaufrollers übereinstimmen. Bei der Montage in Zwangslage kann es zu Verspannungen der Lager (7) kommen. Als Folge blockiert die Trommel (9).
5. Schlauchaufroller mit 4 Befestigungsschrauben M 8 oder M 10 sicher befestigen. Beim Dübeln ist auf tragfähiges Mauerwerk zu achten.



#### VORSICHT

Gefahr der Sachbeschädigung durch starres Verbindungsrohr. Bei starrer Verrohrung besteht die Gefahr der Leckage am Drehgelenk. Das Drehgelenk ist durch eine flexible Schlauchleitung mit der Verrohrung zu verbinden.

6. Geeignete Verbindungen bzw. flexiblen Zuführschlauch am Winkeldrehgelenk (5) anbringen und mit geeignetem Dichtmittel eindichten.

## 4.4 GEBRAUCH

### 4.4.1 Voraussetzungen für den Gebrauch

- Die Voraussetzung für den Gebrauch ist die ordnungsgemäße Montage und Installation des Schlauchaufrollers (siehe Kapitel 4.3 auf Seite 4).
- Dichtheitsprüfung mit geeigneten Mitteln, wie z. B. Seife oder Lecksuchspray vom gesamten System nach der Montage durchführen.



#### VORSICHT

Verletzungsgefahr und Gefahr der Sachbeschädigung durch unkontrolliertes zurückschnellen des Schlauchs. Das herumwirbelnde Schlauchende kann im Weg stehende Personen schwer verletzen. Vorsicht beim lösen der Klemmschraube! Trommel mit der Hand sichern. Bauteile (z.B. Triebfeder) können ebenfalls Schaden nehmen.

- Klemmschraube (14) ist entfernt und sicher aufbewahrt.



Die Klemmschraube wird nur für Wartungsarbeiten zum Fixieren der Schlauchtrommel benötigt. (z.B. Schlauchmontage). Sonst muss sie entfernt werden.

### 4.4.2 Während des Gebrauchs

1. Die Zufuhr des Mediums zum Schlauchaufroller an dem zugehörigen Ventil öffnen. (Gehört nicht zum Lieferumfang des Schlauchaufrollers).
2. Schlauch auf die gewünschte Länge abrollen und einrasten. Es ist ein klackendes Geräusch hörbar und der Schlauch (1) wird in einer der sieben Stellungen (3 und 4) entlastet.
3. Zum Arbeiten die Pistole (bauseits) vorsichtig öffnen.



## 4.4.3 Nach dem Gebrauch



### WARNUNG

Verletzungsgefahr und Gefahr von Sachbeschädigung. Der Schlauchaufroller darf niemals unter Druck abgestellt werden. Nach jedem Gebrauch des Schlauchaufrollers muss dieser komplett druckentlastet werden.

1. Die Zufuhr zum Schlauchaufroller an dem zugehörigen Ventil schließen. (Gehört nicht zum Lieferumfang des Schlauchaufrollers).
2. System über die vorhandene Pistole vom Bediener entleeren.
3. Arretierung (3 und 4) durch leichten Zug am Schlauch (1) lösen. Schlauch geordnet auf die Trommel (9) zurück führen, bis der Schlauchstopper (15) an dem Schlauch-einlauffenster (8) anschlägt.



Bei der Druckentlastung des Systems kann es je nach Medium zu einem kurzzeitigen Pfeifen kommen. Dabei handelt es sich nicht um eine Fehlfunktion.

## 4.5 STÖRUNGSBESEITIGUNG



### GEFAHR

Verletzungsgefahr und Gefahr der Sachbeschädigung. Reparaturen nur von geschultem Personal vornehmen lassen. Eine herauspringende Feder kann zu schweren Verletzungen führen.

Fehler	Ursache	Abhilfe
Leckage	Verbindung/ Verschraubungen locker/gelöst	<ul style="list-style-type: none"> <li>• Defekte Komponente lokalisieren</li> <li>• Jeweils vorgeschaltetes Ventil absperren</li> <li>• Schlauchaufroller druckentlasten</li> <li>• Verbindung/Verschraubung nachziehen</li> </ul>
	U-Sit Ring	<ul style="list-style-type: none"> <li>• U-Sit Ring zwischen Winkeldrehgelenk (5) und Schlauchaufrollerachse montieren</li> </ul>
	Beschädigte Komponente	<ul style="list-style-type: none"> <li>• Defekte Komponente lokalisieren</li> <li>• Jeweils vorgeschaltetes Ventil absperren</li> <li>• Beschädigte Komponente tauschen (siehe Kapitel 4.6.2)</li> </ul>
Schlauchbruch	Beschädigter Schlauch(1)	<ul style="list-style-type: none"> <li>• Jeweils vorgeschaltetes Ventil absperren</li> <li>• Beschädigten Schlauch (1) tauschen (siehe Kapitel 4.6.2)</li> </ul>
Trommel (8) klemmt oder wickelt nicht mehr auf	Klemmschraube (14) fixiert	<ul style="list-style-type: none"> <li>• Klemmschraube (14) entfernen und sicher aufbewahren für Servicearbeiten</li> </ul>
	Triebfeder (10) defekt	<ul style="list-style-type: none"> <li>• Service aufsuchen und durch diesen mit Original-Ersatzteilen reparieren lassen</li> </ul>
Trommel (8) rastet nicht mehr ein	Sperrklinke (3) oder Zahnsegment (4) verschlissen	<ul style="list-style-type: none"> <li>• Service aufsuchen und durch diesen mit Original-Ersatzteilen reparieren lassen</li> </ul>
Schlauch (1) wickelt die letzten Meter nicht mehr auf	Schlauch (1) zu lang	<ul style="list-style-type: none"> <li>• Jeweils vorgeschaltetes Ventil absperren</li> <li>• Schlauch (1) tauschen (siehe Kapitel 4.6.2) oder kürzen</li> </ul>
	Triebfeder (10) ermüdet oder defekt	<ul style="list-style-type: none"> <li>• Service aufsuchen und durch diesen mit Original-Ersatzteilen reparieren lassen</li> </ul>

## 4.6 WARTUNG

Der Schlauchaufroller muss je nachdem welche Wartungsarbeiten durchgeführt werden druckentlastet oder demontiert werden (siehe "Nach dem Gebrauch" auf Seite 6 oder "Demontage" auf Seite 7).

### 4.6.1 Instandhaltungsintervalle

#### Wöchentlich

##### Schlauchaufroller

- Schlauch (1) von außen mit klarem Wasser reinigen
- Sichtprüfung des gesamten Schlauchs (1) auf Schäden, vor allem an den Schlauchenden und dem Winkeldrehgelenk (5)
- Dichtheitsprüfung mit geeigneten Mitteln, wie z. B. Seife oder Lecksuchspray durchführen
- Schlauchaufroller mit Luft spülen

#### Halbjährlich

##### Funktionstest durchführen

- Schlauch (1) abrollen. Muss ohne größeren Kraftaufwand und vollständig abrollbar sein
- Rastung (3 und 4) des Schlauchs an vier verschiedenen Stellen prüfen. Entriegelung der Rastung durch Herausziehen des Schlauchs (1) über den Rastwinkel der Schlauchrolle und anschließende Rückführung möglich
- Beim Einziehen des Schlauchs (1) hält der Schlauchstopper (15) den Schlauch in dem Schlaucheinlauffenster (8)
- Fetten der Gleitlager (7)
- Überprüfung laut den national geltenden Vorschriften



### VORSICHT

Verletzungsgefahr und Gefahr der Sachbeschädigung. Falls der Funktionstest nicht erfolgreich durchgeführt werden konnte, Service kontaktieren. Der Schlauchaufroller darf nicht in Betrieb genommen werden bis der Fehler behoben wurde.

##### Befestigungsschrauben

- Befestigungsschrauben auf festen Sitz prüfen und gegebenenfalls nachziehen.

##### Schlauchstopper

- Schlauchstopper (15) muss fest auf dem Schlauch (1) sitzen. Abstand zwischen Schlauchstopper und Verdringung des Schlauchendes muss mindestens 5 cm betragen. Gegebenenfalls Schlauchstopper abschrauben, neu justieren und wieder anschrauben (siehe Kapitel 4.6.2 auf Seite 7).

### 4.6.2 Wartungsarbeiten

#### Schlauch tauschen

1. Schlauchaufroller druckentlasten (siehe Kapitel 4.4.3 auf Seite 6).



## WARNUNG

Verletzungsgefahr und Gefahr der Sachbeschädigung durch das Ausführen von Wartungsarbeiten in gefährlichen Situationen.

Lässt der Montageort des Schlauchaufrollers einen gefahrlosen Wechsel des Schlauchs nicht zu, wie z. B. ein zu hoher Anbringensort, muss der Schlauchaufroller demontiert werden.

1. Ist der Schlauchaufroller so montiert, dass eine gefahrlose Wartung nicht möglich ist, muss der Schlauchaufroller demontiert werden (siehe Kapitel 4.7 auf Seite 7).



## WARNUNG

Verletzungsgefahr und Gefahr der Sachbeschädigung durch unkontrollierte Bewegungen des Schlauchaufrollers bei Wartungsarbeiten.

Ist der Schlauchaufroller für die Wartungsarbeiten demontiert, muss er vor allen Arbeiten, die mit dem Abrollen und Spannen der Triebfeder zu tun haben gesichert werden.

2. Wurde der Schlauchaufroller für die Wartungsarbeiten demontiert, muss dieser so gesichert werden, dass ein gefahrloses Abrollen des Schlauchs (1) möglich ist. Schlauchaufroller mit 4 Schrauben M 8 oder M 10 an einer geeigneten Unterlage festschrauben oder mit 2 Schraubzwingen auf einer stabilen Unterlage fixieren.
3. Schraube am Montagefenster (2) lösen und Fenster öffnen.



## VORSICHT

Verletzungsgefahr und Gefahr der Sachbeschädigung. Unkontrolliertes Zurückschnellen der Trommel kann zu Verletzungen des Bedienungspersonals, sowie zum Bruch oder Weitung der Triebfeder führen.

4. Alten Schlauch (1) komplett abrollen und in der Rastung (3 und 4) sichern.



## WARNUNG

Verletzungsgefahr durch automatische Aufwicklung des Schlauchaufrollers. Schlauch wickelt sich durch die Triebfedervorspannung automatisch auf. Klemmschraube fest anziehen zum Fixieren des Schlauchs bzw. der Trommel.

5. Schlachtrommel (9) mit der Klemmschraube (14) so fixieren, dass der Rohrbogen (6) im Montagefenster (2) zugänglich ist.
6. Den alten Schlauch (1) vom Rohrbogen (6) trennen.



## WARNUNG

Verletzungsgefahr durch Rotation der Trommel. Beim Vorspannen der Triebfeder nach jeder Umdrehung arretieren und nachfassen.

Sollte es doch zur unkontrollierten Entspannung der Triebfeder (10) gekommen sein, muss das Kapitel 4.3.1 durchgeführt werden sofern der Kern der Feder nicht geweitet wurde und Schaden genommen hat. In diesem Fall würde sich die Trommel (9) nicht mehr spannen lassen und die Feder würde hörbar beim Versuch durchrutschen.



## VORSICHT

Gefahr der Sachbeschädigung. Beim unkontrollierten Aufrollen des Schlauchs kann der Schlauchstopper durch das Anschlagen an dem Schlaucheinlauffenster verrutschen oder sich lösen und die Verdrümpfung der Schlaucharmatur beschädigt werden. Abstand zwischen Schlauchstopper und Verdrümpfung des Schlauchendes muss mindestens 5 cm betragen.

7. Schlauchstopper (15) vom alten Schlauch (1) entfernen und an dem neuen Schlauchende befestigen. Siehe Kapitel 4.3.5.
8. Weitere Schritte unter Kapitel 4.3.2.
9. Dichtheitsprüfung des kompletten Systems durchführen.

### Schlauchstopper einstellen

1. Schlauchstopper (15) muss fest auf dem Schlauch (1) sitzen.
2. Abstand zwischen Schlauchstopper und Verdrümpfung der Schlaucharmatur prüfen.



Schlauchstopper muss fest auf dem Schlauch sitzen. Abstand zwischen Schlauchstopper und dem Schlauchende muss mindestens 5 cm betragen.



## WARNUNG

Verletzungsgefahr durch automatische Aufwicklung des Schlauchaufrollers. Schlauch wickelt sich durch die Triebfedervorspannung automatisch auf. Klemmschraube fest anziehen zum Fixieren der Trommel.

3. Schlachtrommel (9) mit der Klemmschraube (7) fixieren.
4. Gegebenenfalls Schlauchstopper (15) abschrauben, neu justieren und wieder anschrauben.
5. Klemmung durch vorsichtiges Lösen der Klemmschraube (14) aufheben und entfernen.

### Sonstige Arbeiten

Für sonstige Wartungsarbeiten, wie z.B. das Fetten der Lager (7) oder der Austausch von Führungsrollen sowie der Triebfederwechsel sollten nur von Fachpersonal bzw. Ihrem Service ausgeführt werden.

### 4.7 DEMONTAGE

1. Schlauchaufroller druckentlasten (siehe Kapitel 4.4.3 auf Seite 6).



## WARNUNG

Verletzungsgefahr durch automatische Aufwicklung des Schlauchaufrollers. Schlauch wickelt sich durch die Triebfedervorspannung automatisch auf. Klemmschraube fest anziehen zum Fixieren der Trommel.

2. Schlachtrommel (9) mit der Klemmschraube (14) fixieren.
3. Zuführschlauch vom Winkeldrehgelenk (5) lösen.



## WARNUNG

Verletzungsgefahr und Gefahr von Sachbeschädigung durch herabfallen. Herabfallende Geräte können zu schweren Unfällen unter Umständen mit tödlichem Ausgang führen. Gewicht des Schlauchaufrollers beachten.

4. Verschraubungen zwischen Schlauchaufroller und Wand lösen und abheben.

### Transport und Lagerung

Produkt darf erst nach erfolgreicher Demontage transportiert und gelagert werden. Vor direkter Sonneneinstrahlung schützen. Ware vor dem Versand ausreichend polstern.

### Entsorgung

Produkt darf erst nach erfolgreicher Demontage entsorgt werden. Produkt gemäß den geltenden Vorschriften entsorgen.