

# Dokumentation

## **Druckregler - Standard Baureihe 1 bis 7 und für hohe Drücke - Typ DR ... G / DR ... 40 G -**



## 1. Inhalt

1. Inhalt	1
2. Technische Daten für Standardbaureihe 1 bis 7	1
3. Baureihe 1, Durchfluss 1000 l/min, Eingangsdruck max. 16 bar	1
4. Baureihe 2, Durchfluss 2100 l/min, Eingangsdruck max. 25 bar	2
5. Baureihe 3, Durchfluss 5000 l/min, Eingangsdruck max. 25 bar	2
6. Baureihe 5, Durchfluss 9500 l/min, Eingangsdruck max. 25 bar	3
7. Baureihe 7, Durchfluss 15100 l/min, Eingangsdruck max. 25 bar	4
8. Druckregler für hohe Drücke bis 40 bar	5

## 2. Technische Daten für Standard Baureihe 1 bis 7

**Ausführung:** rücksteuerbar (mit Sekundärentlüftung)

**Werkstoffe:** Körper: Zink Druckguss Z410 (Baureihe 5 und 7: Aluminium), Membrane und Dichtungen: NBR

**Temperaturbereich:** -10°C bis max. +80°C

**Manometeranschluss:** G 1/4"

**Medien:** geölte und ungeölte Druckluft, ungiftige Gase

**Optional:** Andere Regelbereiche: 0,1-3 bar -3, 0,2-6 bar -6, 0,5-16 bar -16

**Vorteile:** • automatische Entlüftung bei Überdruck auf der Sekundärseite

## 3. Artikel

### Druckregler - Standard

bis 15 100 l/min

**Ausführung:** Druckregler rücksteuerbar (mit Sekundärentlüftung)

**Werkstoffe:** Körper: Zink Druckguss Z410 (Baureihe 5 und 7: Aluminium), Membrane und Dichtungen: NBR

**Temperaturbereich:** -10°C bis max. +60°C

**Manometeranschluss:** G 1/4"

**Schalttafelgewinde:** Baureihe 1 - 3: M 20 x 1,5

**Medien:** Druckluft, neutrale Gase

**Lieferumfang:** Druckregler einschließlich 50 mm Manometer

**ATEX:** Betriebsmittel ohne eigene potentielle Zündquelle in Anlehnung an Richtlinie 2014/34/EU

**Optional:** Andere Druckregelbereiche: 0,1-3 bar -3, 0,2-6 bar -6, 0,5-16 bar -16

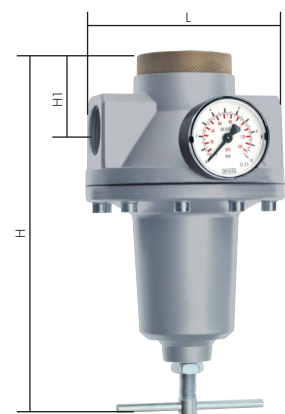
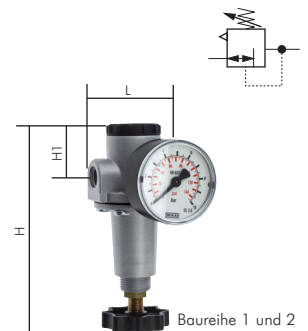
**Vorteile:** • automatische Entlüftung bei Überdruck auf der Sekundärseite

Typ	Gewinde	Druckregelbereich	Manometeranzeige	H	H1	L
<b>Baureihe 1, Durchfluss 1000 l/min, Eingangsdruck max. 16 bar</b>						
DR 11	G 1/4"	0,5 - 10 bar	0 - 16 bar	132	32	54
DR 12	G 3/8"	0,5 - 10 bar	0 - 16 bar	132	32	54
<b>Baureihe 2, Durchfluss 2100 l/min, Eingangsdruck max. 25 bar</b>						
DR 22	G 3/8"	0,5 - 10 bar	0 - 16 bar	151	33	70
DR 23	G 1/2"	0,5 - 10 bar	0 - 16 bar	151	33	70
<b>Baureihe 3, Durchfluss 5000 l/min, Eingangsdruck max. 25 bar</b>						
DR 33	G 1/2"	0,5 - 10 bar	0 - 16 bar	163	33	82
DR 34	G 3/4"	0,5 - 10 bar	0 - 16 bar	163	33	90
DR 35	G 1"	0,5 - 10 bar	0 - 16 bar	163	33	90
<b>Baureihe 5, Durchfluss 9500 l/min, Eingangsdruck max. 25 bar</b>						
DR 54	G 3/4"	0,5 - 10 bar	0 - 16 bar	238	48	117
DR 55	G 1"	0,5 - 10 bar	0 - 16 bar	238	48	117
<b>Baureihe 7, Durchfluss 15100 l/min, Eingangsdruck max. 25 bar</b>						
DR 76	G 1 1/4"	0,5 - 10 bar	0 - 16 bar	258	58	119
DR 77	G 1 1/2"	0,5 - 10 bar	0 - 16 bar	258	58	119

**Bestellbeispiel:** DR 11 \*\*

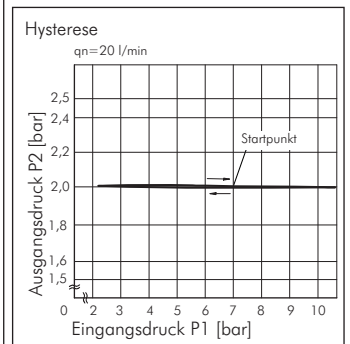
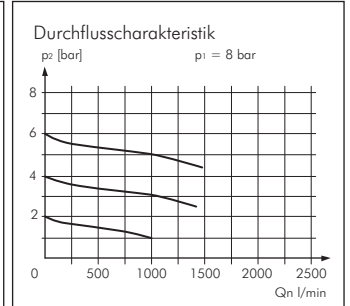
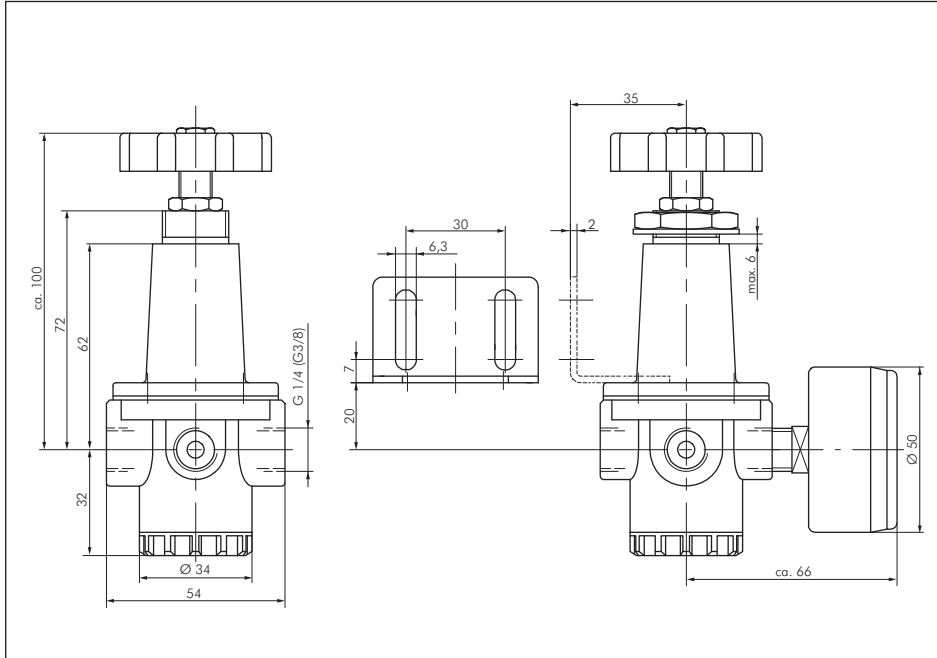
Standardtyp

**Druckregelbereich**  
 0,1 - 3 bar (Manometer 0 - 6 bar) -3  
 0,2 - 6 bar (Manometer 0 - 10 bar) -6  
 0,5 - 16 bar (Manometer 0 - 25 bar) -16

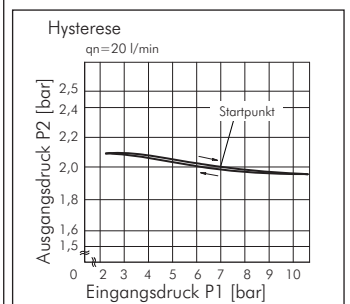
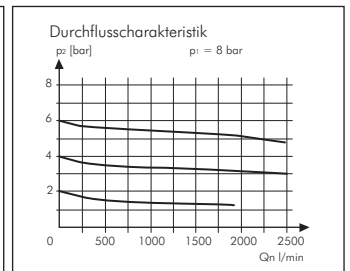
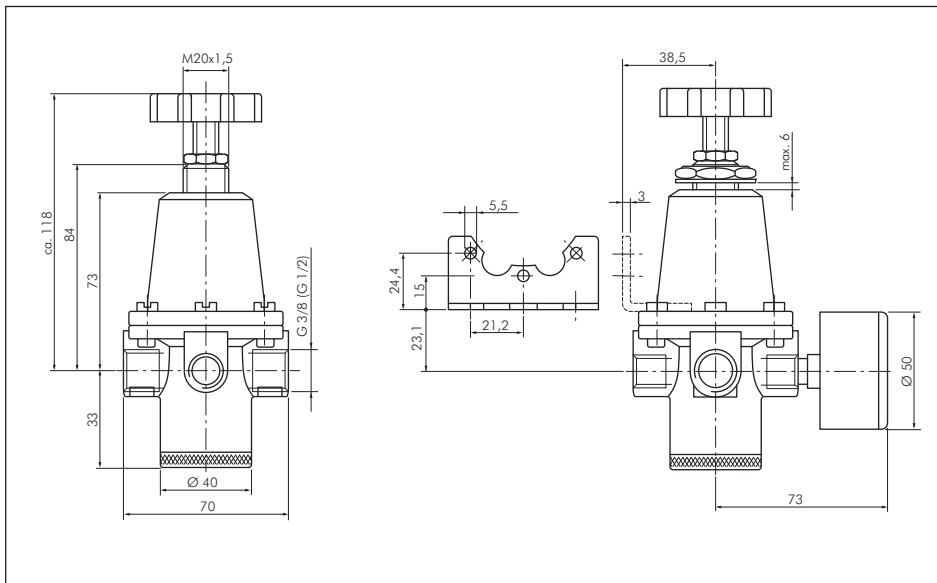


## 4. Abmessungen und Durchflusscharakteristik

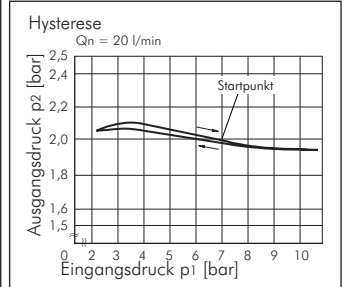
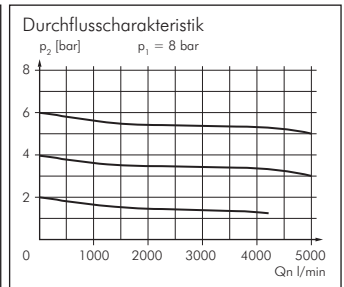
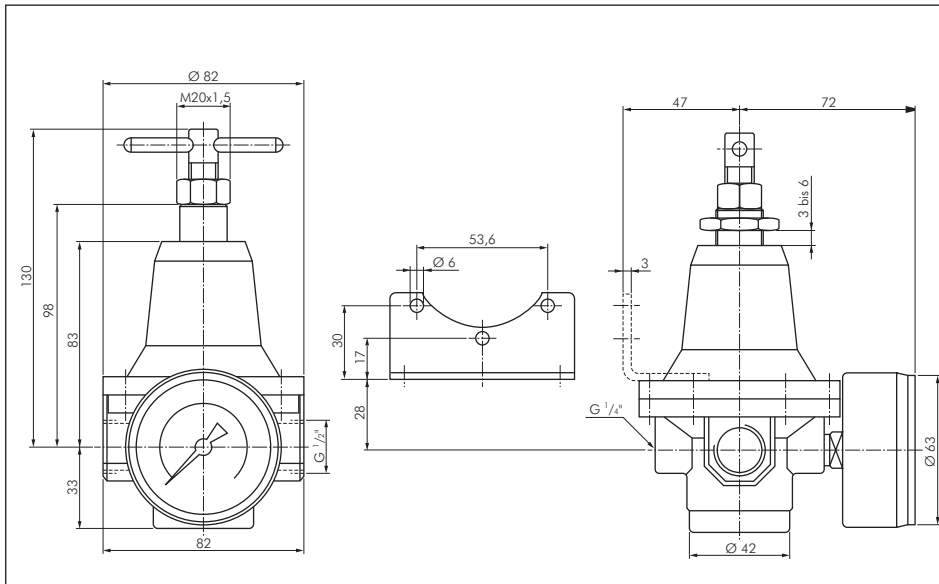
### 4.1 Abmaße und Durchflusscharakteristik DR 11 G - DR 12 G



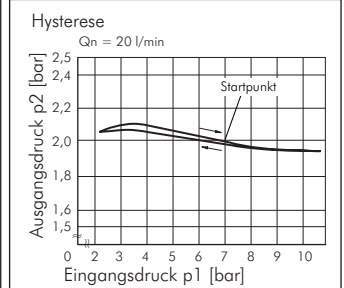
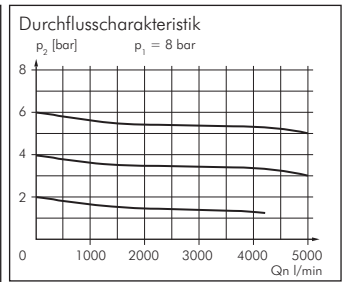
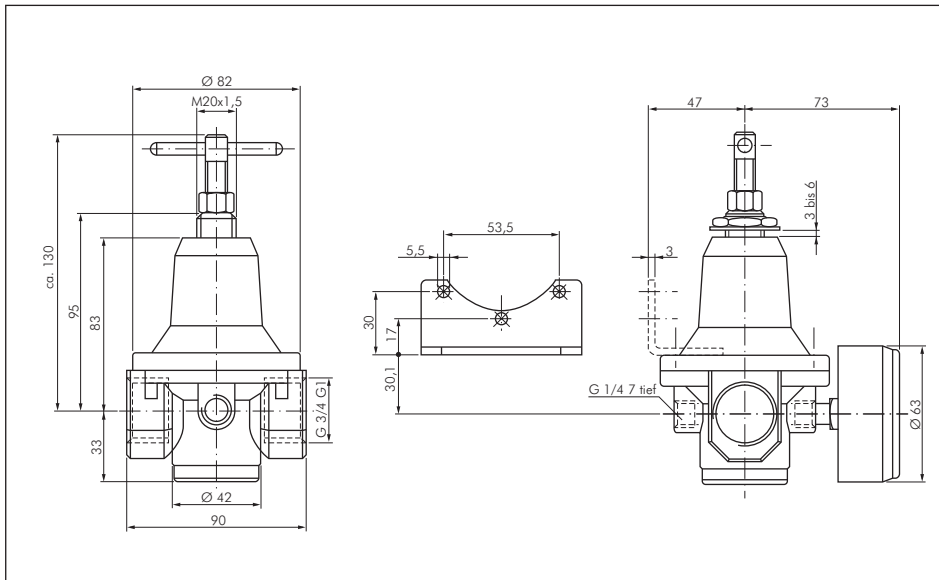
### 4.2 Abmaße und Durchflusscharakteristik DR 22 G - DR 23 G



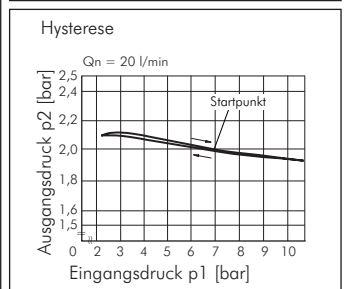
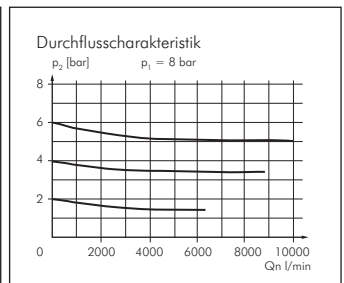
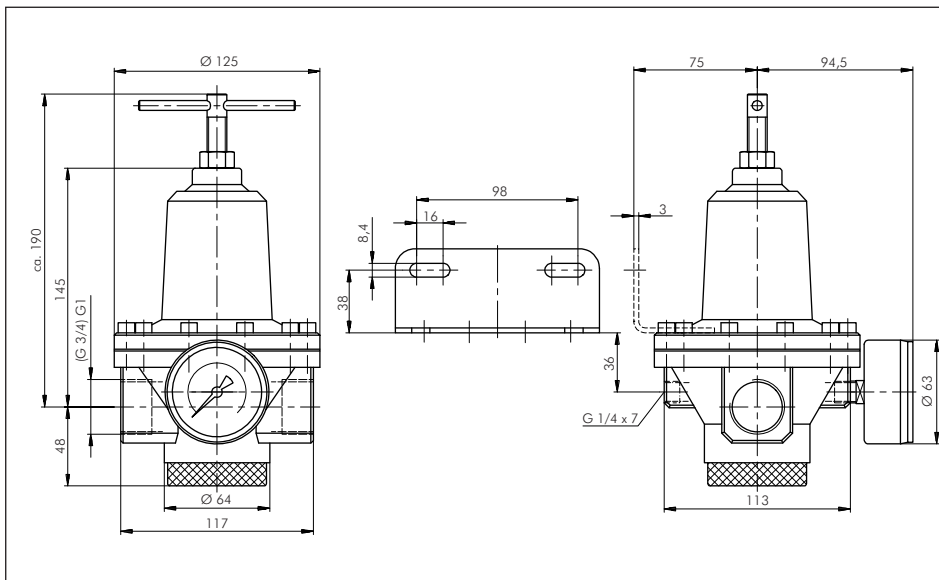
4.3 Abmaße und Durchflusscharakteristik  
DR 33 G



4.4 Abmaße und Durchflusscharakteristik  
DR 34 G und DR 35 G

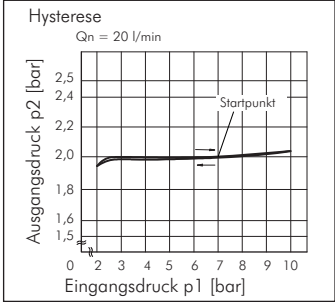
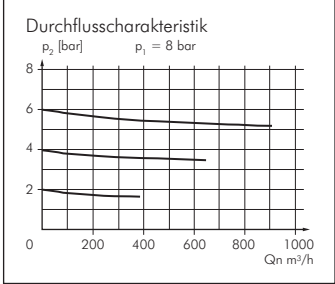
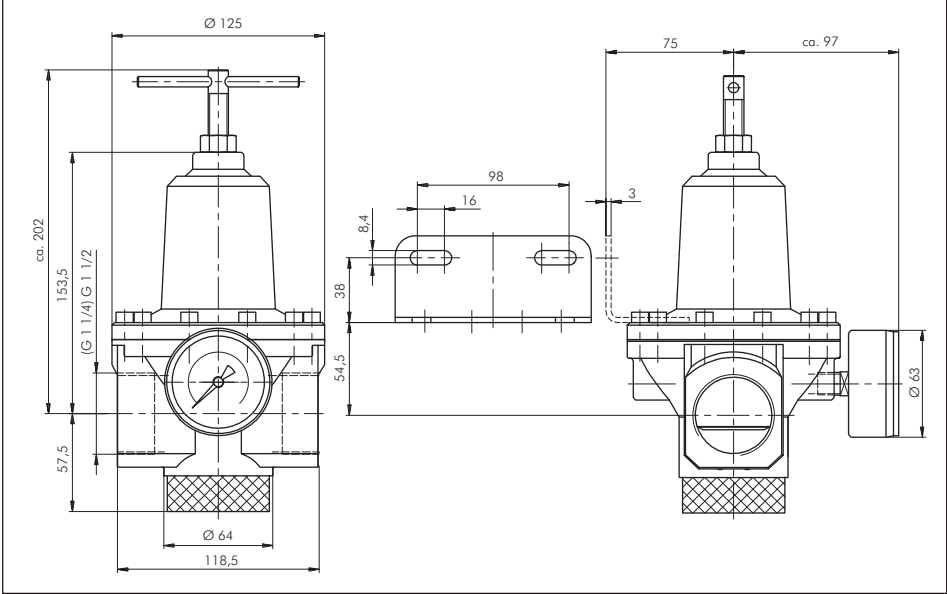


4.5 Abmaße und Durchflusscharakteristik  
DR 54 G – DR 55 G



Alle Angaben verstehen sich als unverbindliche Richtwerte! Für nicht schriftlich bestätigte Datenauswahl übernehmen wir keine Haftung. Druckangaben beziehen sich, soweit nicht anders angegeben, auf Flüssigkeiten der Gruppe II bei +20°C.

4.6 Abmaße und Durchflusscharakteristik  
DR 76 G - DR 77 G



## 5. Druckregler für hohe Drücke bis 40 bar

### 5.1. Beschreibung

Druckregler (Membranbauart) in Durchgangsform. Sekundärentlüftung (Rücksteuerung) und weitgehende Vordruckunabhängigkeit sind gegeben. Regelbereiche von 0,5 bis 3, 6, 16 und 25 bar. Einstellung durch Handrad, mit Kontermutter arretierbar. Manometer beidseitig montierbar. Schalttafel- oder Halterbefestigung auf Wunsch. Um Ausfälle zu vermeiden sollte ein Filter vorgeschaltet werden.

Typen DR 5440 G bis DR 7740 G: Betätigung durch Knebel.

Typ DR 8740 G und DR 8840 G: Vorgesteuerter Druckregler. Zwei Manometer (Vor- und Hinterdruck) beidseitig montierbar.

### 5.2. Technische Daten

#### Hochdruck-Druckregler - Standard-HD

PN 40

**Ausführung:** Druckregler rücksteuerbar (mit Sekundärentlüftung)

**Werkstoffe:** Körper: Messing (DR 8740 und DR 8840: Aluminium-Kokillenguss), Membrane und Dichtungen: NBR

**Temperaturbereich:** -10°C bis max. +90°C

**Eingangsdruck:** max. 40 bar

**Manometeranschluss:** G 1/4"

**Schalttafelgewinde:** DR 1140: M 20 x 1,5, DR 3340: M 28 x 1,5

**Medien:** geölte und ungeölte Druckluft, neutrale Gase

**Lieferumfang:** Druckregler einschließlich 50 mm Manometer

**Optional:** andere Druckregelbereiche: 0,5-3 bar **-3\*\***, 0,5-6 bar **-6**, 0,5-16 bar **-16**, 0,5-25 bar **-25**, abschließbar (DR 8740 und DR 8840) **-K**

**Vorteile:** • automatische Entlüftung bei Überdruck auf der Sekundärseite

Typ	Gewinde	H	H1	D	L	Druckregelbereich	Manometeranzeige
<b>Durchfluss 430 l/min***</b>							
DR 1140	G 1/4"	104	23	36	45	0,5 - 10 bar	0 - 16 bar
<b>Durchfluss 1250 l/min***</b>							
DR 3340	G 1/2"	145	30	67	72	0,5 - 10 bar	0 - 16 bar
<b>Durchfluss 7830 l/min***</b>							
DR 5440	G 3/4"	216	41	116	95	0,5 - 10 bar	0 - 16 bar
<b>Durchfluss 7830 l/min***</b>							
DR 5540	G 1"	216	41	116	83	0,5 - 10 bar	0 - 16 bar
<b>Durchfluss 12160 l/min***</b>							
DR 7640	G 1 1/4"	240	50	116	128	0,5 - 10 bar	0 - 16 bar
<b>Durchfluss 12160 l/min***</b>							
DR 7740	G 1 1/2"	240	50	116	114	0,5 - 10 bar	0 - 16 bar
<b>Durchfluss 25000 l/min***</b>							
DR 8740*	G 1 1/2"	248	78	130	180	0,5 - 10 bar	0 - 16 bar
<b>Durchfluss 25000 l/min***</b>							
DR 8840*	G 2"	248	78	130	160	0,5 - 10 bar	0 - 16 bar

\* Eingangsmanometer 0 - 60 bar, \*\* nicht verfügbar für die Typen DR 8740 und DR 8840, \*\*\* gemessen bei P<sub>1</sub> = 8 bar, P<sub>2</sub> = 6 bar, Δp = 1 bar

**Bestellbeispiel:** DR 1140 \*\* \*\*

Standardtyp

**Kennzeichen der Optionen:**  
abschließbar (DR 8740 und DR 8840) . . . . .-K

Druckregelbereich
0,5 - 3 bar (Manometer 0 - 6 bar) . . . . .-3**
0,5 - 6 bar (Manometer 0 - 10 bar) . . . . .-6
0,5 - 16 bar (Manometer 0 - 25 bar) . . . . .-16
0,5 - 25 bar (Manometer 0 - 40 bar) . . . . .-25

### 5.3. Einstellung

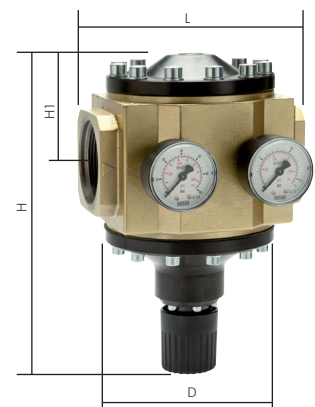
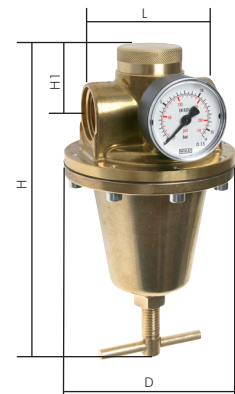
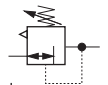
Handrad (bei 25 bar Stellschraube) durch Rechtsdrehung soweit eindrehen, bis der gewünschte Druck angezeigt wird. Die Einstellung sollte durch die Kontermutter gesichert werden.

### 5.4. Wartung

O-Ringe am Dichtkegel ca. alle 6 Monate einfetten. Dazu Gerät drucklos machen, Kappe abschrauben, Dichtkegel herausnehmen, O-Ring und Stift leicht einfetten und wieder einbauen.

### 5.5. Ersatzteile

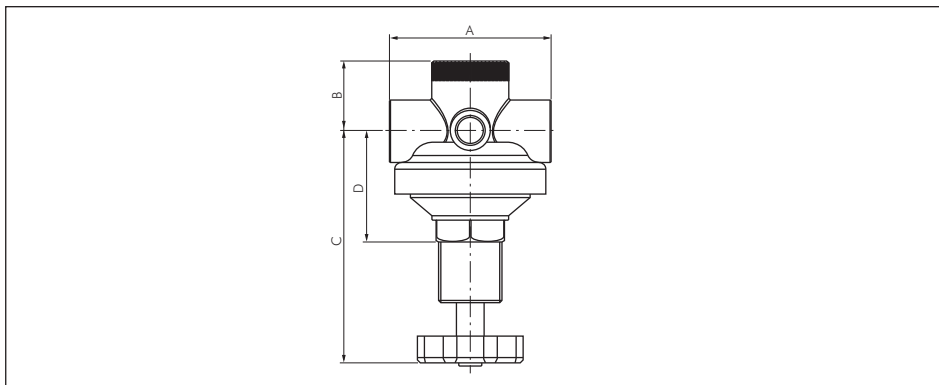
Dichtkegel komplett  
Membrane: 3 bar, 6 bar, 16 und 25 bar



Typ DR 8740 & DR 8840

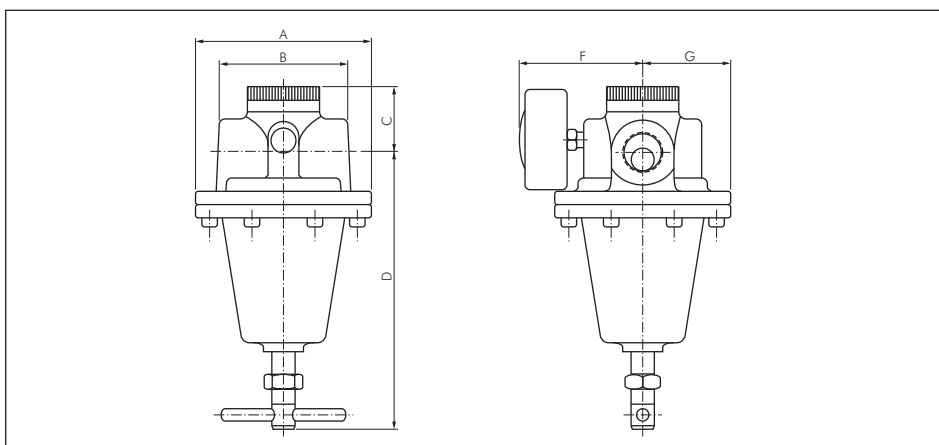
## 5.6. Abmaße

5.6 DR 1140 G / DR 3340 G



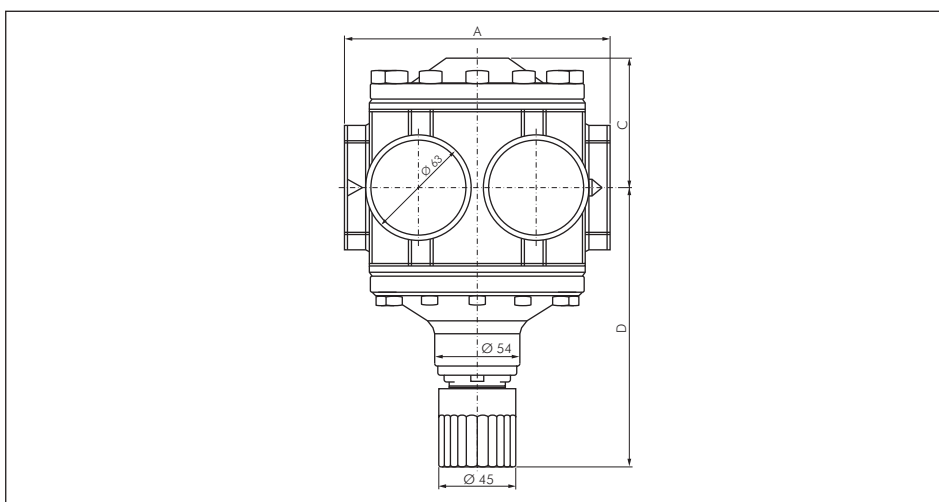
	A	B	C	D
G 1/4"	45	23	81	35
G 1/2"	72	30	115	52

5.7 DR 5440 G bis DR 7740 G



	A	B	C	D	F	G
G 3/4"	116	95	41	175	80	58
G 1"	116	83	41	175	80	58
G 1 1/4"	116	128	50	190	80	58
G 1 1/2"	116	114	50	190	80	58

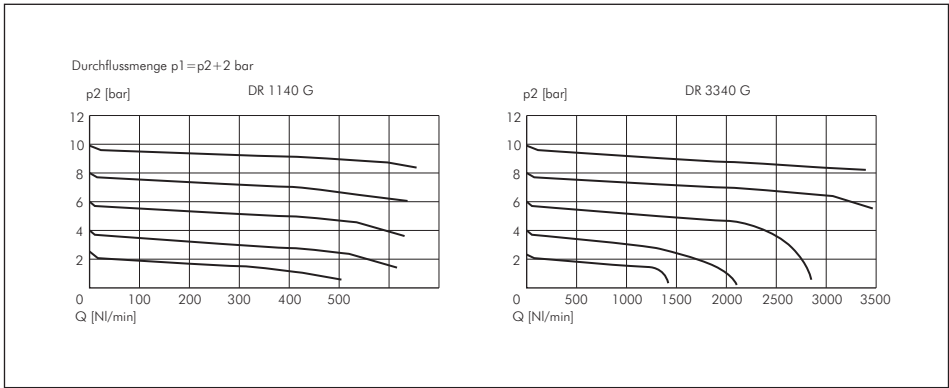
5.8 DR 8740 G bis DR 8840 G



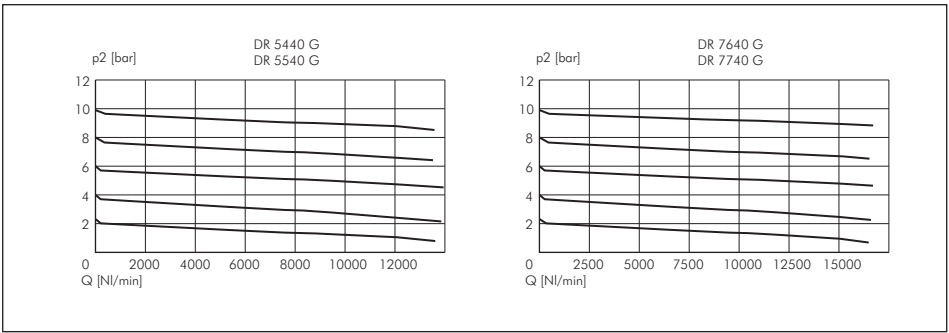
	A	C	D
G 1 1/2"	180	78	170
G 2"	160	78	170

## 5.9 Durchflussmenge

5.9 DR 1140 G / DR 3340 G



6.0 DR 5440 G bis DR 7740 G



6.1 DR 8840 G

