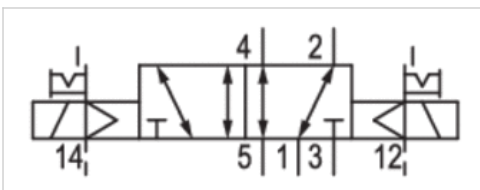





## 5/2-Wegeventil, Serie CL03-EV

- $Q_n = 700$  l/min
- Vorsteuerventilbreite : 16 mm
- Plattenanschluss
- Druckluftanschluss Ausgang :  $\varnothing 8$ , G 1/8
- Handhilfsbetätigung : rastend
- beidseitig betätigt
- Vorsteuerung : extern
- lebensmitteltauglich



Bauart	Schieberventil, überschneidungsfrei
Betätigung	elektrisch
Vorsteuerung	extern
Dichtprinzip	weich dichtend
Verblockungsprinzip	Grundplattenprinzip 1-fach
Zertifikate	UR (Underwriters Laboratories)
Betriebsdruck min./max.	-0,9 ... 10 bar
Steuerdruck min./max.	3 ... 10 bar
Umgebungstemperatur min./max.	0 ... 50 °C
Mediumtemperatur min./max.	0 ... 50 °C
Medium	Druckluft
Max. Partikelgröße	5 $\mu\text{m}$
Ölgehalt der Druckluft	0 ... 5 mg/m <sup>3</sup>
Nenndurchfluss $Q_n$	700 l/min
Steuerluft Entlüftung	mit gesammelter Entlüftung der Steuerluft
Schutzart, mit Anschluss	IP65, IP67, IP69K
Schutzbeschaltung	Z-Diode
Verpolungsschutz	verpolungssicher
Statusanzeige LED	Gelb
Einschaltdauer	100 %
typ. Einschaltzeit	13 ms
typ. Ausschaltzeit	15 ms
Störaussendung nach	EN 61000-6-4
Störfestigkeit nach	EN 61000-6-2
Befestigungsschrauben	M5
Anzugsmoment der Befestigungsschraube	2 Nm
Toleranz Anzugsmoment	$\pm 0,2$
Gewicht	0,165 kg

## Technische Daten

Materialnummer	HHB	Druckluftanschluss	Druckluftanschluss	Druckluftanschluss	Druckluftanschluss
		Eingang	Ausgang	Entlüftung	Vorsteuerung Eingang
R412017950		Ø 8	Ø 8	Ø 8	Ø 4
R412017951		Ø 8	Ø 8	Ø 8	Ø 4
R412017952		G 1/8	G 1/8	G 1/8	M5

Materialnummer	Druckluftanschluss	Betriebsspannung	Spannungstoleranz	Leistungsaufnahme	Durchflussleitwert
	Vorsteuerung Entlüftung	DC	DC	DC	b
R412017950	Ø 4	24 V	-15% / +20%	0,35 W	0,22
R412017951	Ø 4	24 V	-15% / +20%	0,35 W	0,22
R412017952	M5	24 V	-15% / +20%	0,35 W	0,22

Materialnummer	Durchflussleitwert	Steckanschluss
	C-Wert	
R412017950	2,9 l/(s*bar)	Messing, vernickelt
R412017951	2,9 l/(s*bar)	Nichtrostender Stahl
R412017952	2,9 l/(s*bar)	-

Nenndurchfluss  $Q_n$  bei 6 bar und  $\Delta p = 1$  bar, HHB = Handhilfsbetätigung

## Technische Informationen

Der min. Steuerdruck darf nicht unterschritten werden, da es sonst zu Fehlschaltungen und ggf. Ventilausfall kommen kann!  
 Der Drucktaupunkt muss mindestens 15 °C unter der Umgebungs- und Mediumstemperatur liegen und darf max. 3 °C betragen.  
 Der Ölgehalt der Druckluft muss über die gesamte Lebensdauer konstant bleiben.  
 Verwenden Sie ausschließlich von AVENTICS zugelassene Öle, siehe Kapitel „Technische Informationen“.

Das Vorsteuerventil ist UL (Underwriters Laboratories) zertifiziert.

Verschraubungen der Serie QR2 finden Sie im Kapitel "Pneumatische Verbindungstechnik".

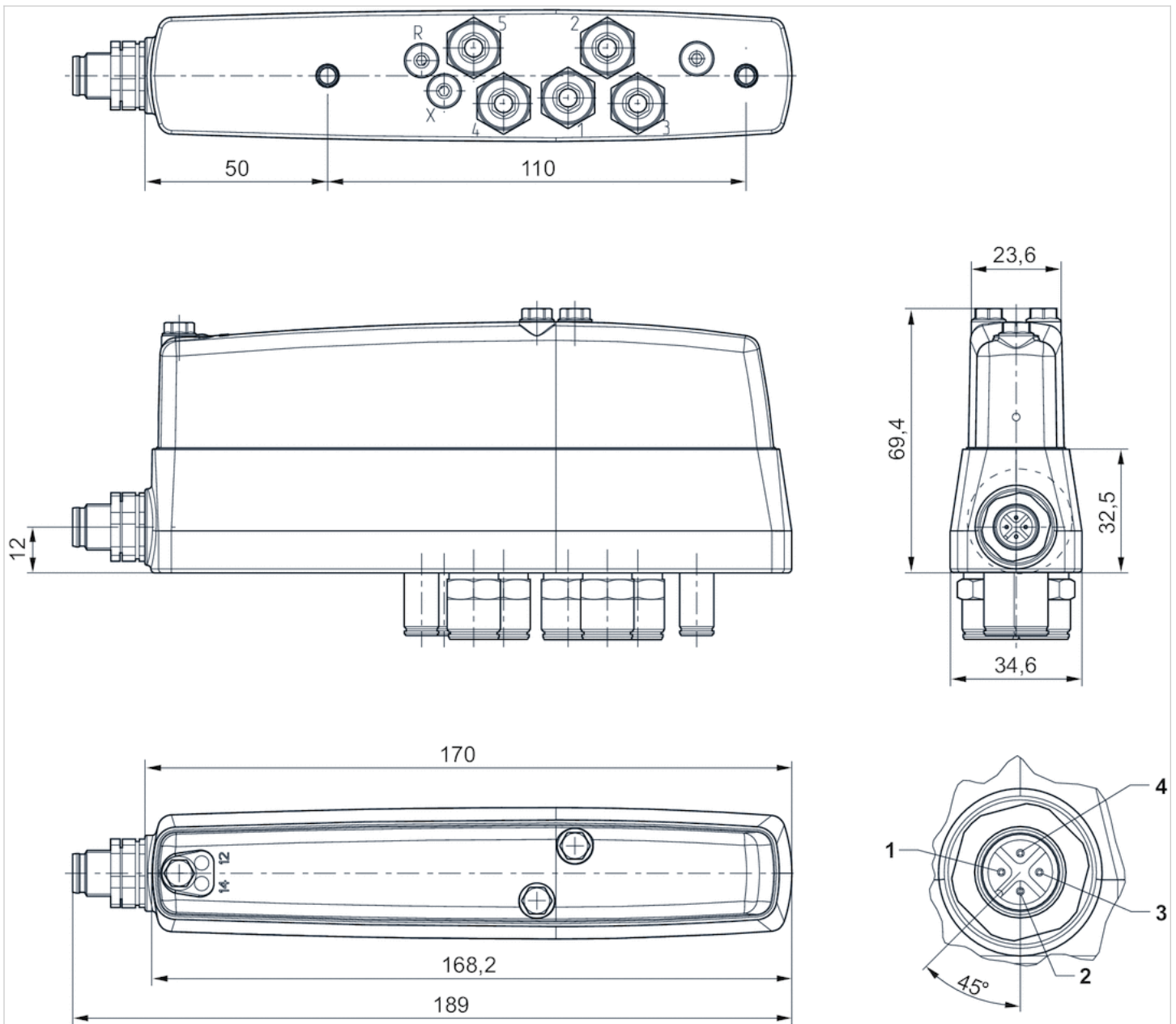
Sie können das innenliegende Ventil mit allen Ventilen der Serie CL03 aus dem Kapitel "Ventilsysteme" ersetzen.

## Technische Informationen

Werkstoff	
Gehäuse	Polyamid, glasfaserverstärkt
Dichtungen	Hydrierter Acrylnitril-Butadien-Kautschuk
Gewindebuchse	Messing, vernickelt, Nichtrostender Stahl

## Abmessungen

## Abmessungen



Elektrischer Anschluss: 1) nicht belegt

2) Spule 12

3) Masse

4) Spule 14