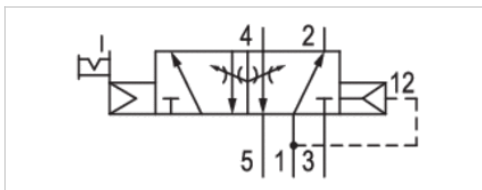


5/2-Wegeventil, Serie 740

- Qn = 700-950 l/min
- Rohranschluss
- Druckluftanschluss Ausgang : Ø 8x1, Ø 10x1
- Elektrischer Anschluss : Stecker, EN 175301-803, Form A
- verblockbar
- Handhilfsbetätigung : nicht rastend, rastend
- einseitig betätigt
- Vorsteuerung : intern
- ATEX optional



Bauart	Membransitzventil
Betätigung	elektrisch
Vorsteuerung	intern
Dichtprinzip	weich dichtend
Verblockungsprinzip	Grundplattenprinzip 1-fach, Scheibenprinzip
Betriebsdruck min./max.	1,5 ... 10 bar
Umgebungstemperatur min./max.	-25 ... 50 °C
Mediumtemperatur min./max.	-25 ... 50 °C
Medium	Druckluft
Max. Partikelgröße	50 µm
Ölgehalt der Druckluft	0 ... 5 mg/m ³
Nenndurchfluss Qn	Siehe Tabelle unten
Norm elektr. Anschluss	EN 175301-803:2006
Schutzart, mit Anschluss	IP65
Kompatibilitätsindex	14
Einschaltdauer	100 %
typ. Einschaltzeit	17 ms
typ. Ausschaltzeit	24 ms
Montage auf Sammelanschlussleiste	PRS-Leiste
Gewicht	Siehe Tabelle unten

Technische Daten

Materialnummer	HHB	Druckluftanschluss	Druckluftanschluss	Druckluftanschluss	Leistungsaufnahme	Nenndurchfluss Qn
		Eingang	Ausgang	Entlüftung		
5727405302	TTR-TTR	Ø 8x1	Ø 8x1	M14x1	2,1 W	700 l/min
5727455302		Ø 10x1	Ø 10x1	M14x1	2,1 W	950 l/min

Materialnummer	Drossel	Ausstattung Basisventil	ATEX	Gewicht	
5727405302	mit Drossel	Basisventil ohne Spule	ATEX optional	0,221 kg	-
5727455302	mit Drossel	Basisventil ohne Spule	ATEX optional	0,22 kg	1)

Nenndurchfluss Qn bei 6 bar und $\Delta p = 1$ bar, HHB = Handhilfsbetätigung

1) ATEX optional

Technische Informationen

Der min. Steuerdruck darf nicht unterschritten werden, da es sonst zu Fehlschaltungen und ggf. Ventilausfall kommen kann!
Der Drucktaupunkt muss mindestens 15 °C unter der Umgebungs- und Mediumstemperatur liegen und darf max. 3 °C betragen.
Der Ölgehalt der Druckluft muss über die gesamte Lebensdauer konstant bleiben.

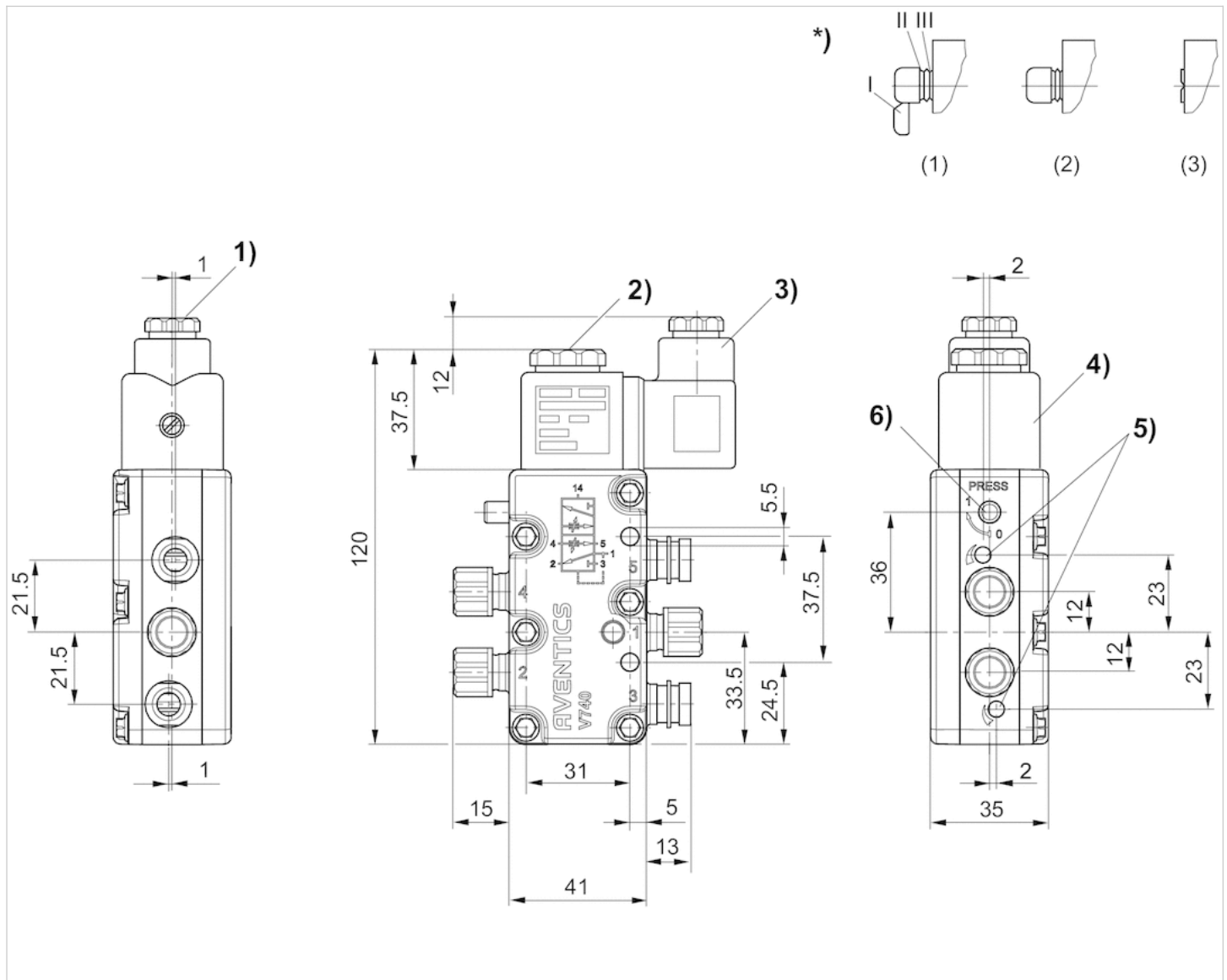
Verwenden Sie ausschließlich von AVENTICS zugelassene Öle, siehe Kapitel „Technische Informationen“.

ATEX optional: ATEX-Variante herstellbar durch Kombination des Basisventils ohne Spule mit ATEX-Spule. ATEX-Kennzeichnung: siehe Katalogblatt ATEX-Spulen.

Technische Informationen

Werkstoff	
Gehäuse	Polyarylamid, Polyoxymethylen
Dichtungen	Acrylnitril-Butadien-Kautschuk

Abmessungen



- 1) Stopfbuchsenverschraubung M16x1,5
- 2) M5 Innengewinde unter Kappe zugänglich
- 3) Leitungsdose um jeweils 90° drehbar
- 4) Spule um jeweils 45° steckbar
- 5) Drosselschraube für die Entlüftungen 5 (R) und 3 (S)
- 6) Handhilfsbetätigung und Stellungsanzeige

*) Handhilfsbetätigung:

Betätigung von Hand: (1) rastbar - drücken und in Stellung 1 drehen (2) nicht rastbar - Segment I abtrennen - nur drücken

Betätigung mittels Werkzeug: (3) rastbar - Segmente bis II abtrennen, mit Werkzeug drücken und in Stellung 1 drehen