

Serie AES

- Spannungsversorgung, M12-Stecker, 4-polig
- Powermodul
- Stecker, M12x1, 4-polig



| | |
|-------------------------------|---------------|
| Ausführung | Powermodul |
| Umgebungstemperatur min./max. | -10 ... 60 °C |
| Betriebsspannung Elektronik | 24 V DC |
| Spannungstoleranz Elektronik | -20% / +20% |
| Betriebsspannung Aktoren | 24 V DC |
| Spannungstoleranz Aktoren | -10% / +10% |
| Summenstrom für Aktoren | 4 A |
| Schutzart | IP65 |
| Summenstrom der Sensoren,max. | 4 A |
| Störaussendung nach Norm | EN 61000-6-4 |
| Störfestigkeit nach Norm | EN 61000-6-2 |
| Gewicht | 0,15 kg |

Technische Daten

| Materialnummer | Anschluss | Spannungsversorgungsrichtung | Spannungsversorgungsrichtung |
|----------------|-------------------------|------------------------------|------------------------------|
| | 1 | UL | UA |
| R412018267 | Stecker, M12x1, 4-polig | - | links |
| R412018268 | Stecker, M12x1, 4-polig | links | - |

UL: Logikspannung (Spannungsversorgung der Elektronik und Sensoren), UA: Aktorspannung (Spannungsversorgung der Ventile und Ausgänge), Die eingespeiste Versorgungsspannung ist zum rechten Modul galvanisch getrennt.

Technische Informationen

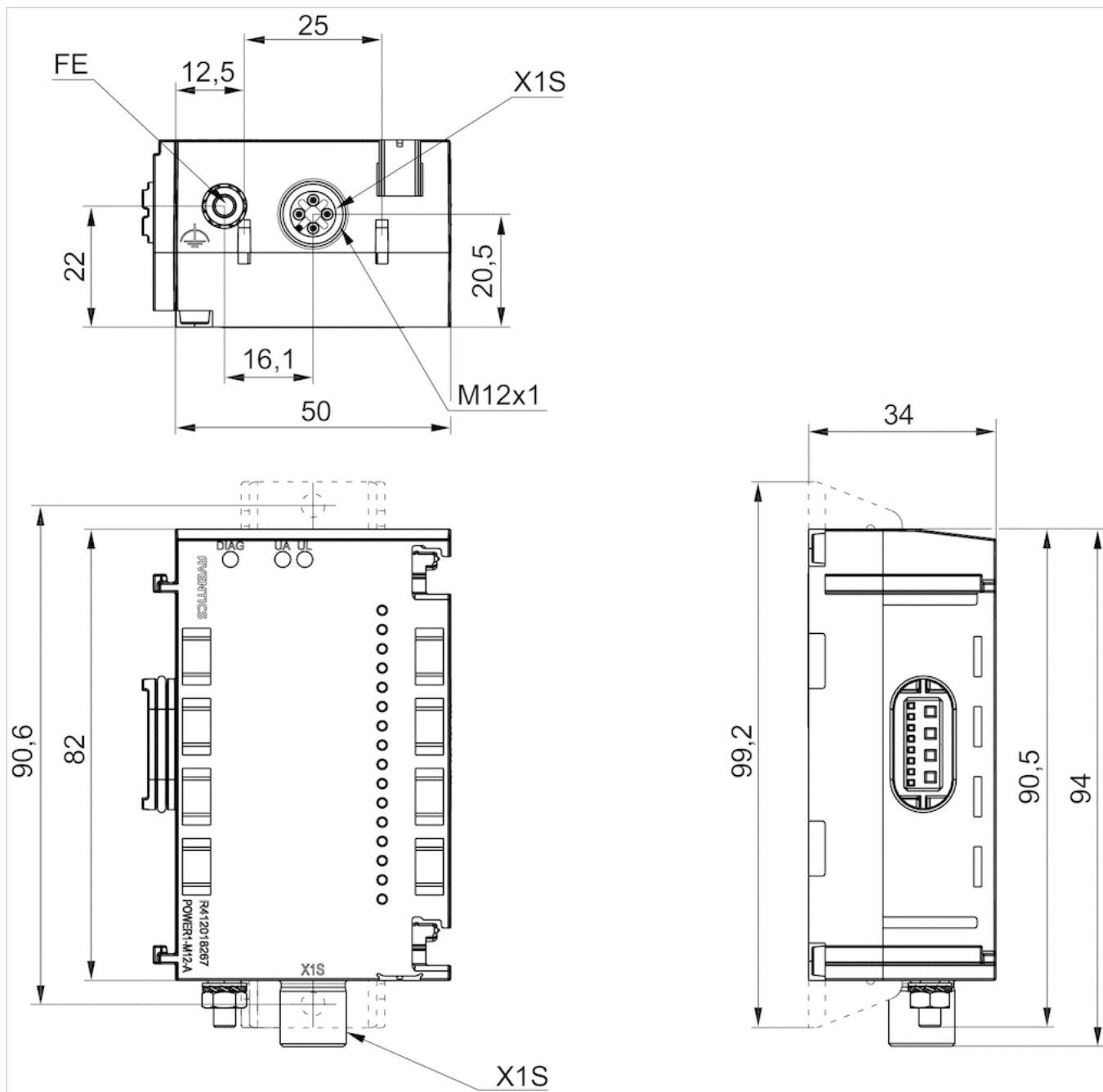
Belegungspläne zum Produkt finden Sie in der Betriebsanleitung oder kontaktieren Sie das nächstgelegene AVENTICS Vertriebszentrum.

Technische Informationen

| Werkstoff | |
|-----------|------------------------------|
| Gehäuse | Polyamid, glasfaserverstärkt |

Abmessungen

Abmessungen



Anschluss 1, X1S

Pin-Belegung

Pin-Belegung PNP



| Pin | 1 | 2 |
|-----------------|--|--|
| R412018267 (UA) | - | 24 V DC Spannungsversorgung (UA) Eingang |
| R412018267 (UL) | 24 V DC Spannungsversorgung (UL) Eingang | - |
| | 3 | 4 |
| | - | 0 V DC (UA) |
| | 0 V DC (UL) | - |