

Serie AES

- digitale Ausgänge
- Federzugklemmen



Umgebungstemperatur min./max.	-10 ... 60 °C
Betriebsspannung Elektronik	24 V DC
Spannungstoleranz Elektronik	-25% / +25%
Strom pro Kanal max.	0,5 A
Summenstrom für Aktoren	4 A
Schutzart	IP20
Spannung Logik / Aktorik	galvanisch getrennt
Diagnose	Kurzschluss
Störaussendung nach Norm	EN 61000-6-4
Störfestigkeit nach Norm	EN 61000-6-2
Gewicht	0,115 kg

Technische Daten

Materialnummer	Typ	Anschluss	Spannungsversorgung	Anzahl der Ausgänge	E/A-Modul Ausführung
		1			
R412018252	16DO32SC	Federzugklemmen	intern	16	Ausgänge digital

Lieferumfang: inkl. 2 Federklemmelemente und Dichtung

Technische Informationen

Belegungspläne zum Produkt finden Sie in der Betriebsanleitung oder kontaktieren Sie das nächstgelegene AVENTICS Vertriebszentrum.

Der Summenstrom aller Ausgänge (inkl. Ventile) darf 4 A im Gesamtsystem nicht überschreiten.

Spannungs- und Kurzschlussüberwachung per LED.

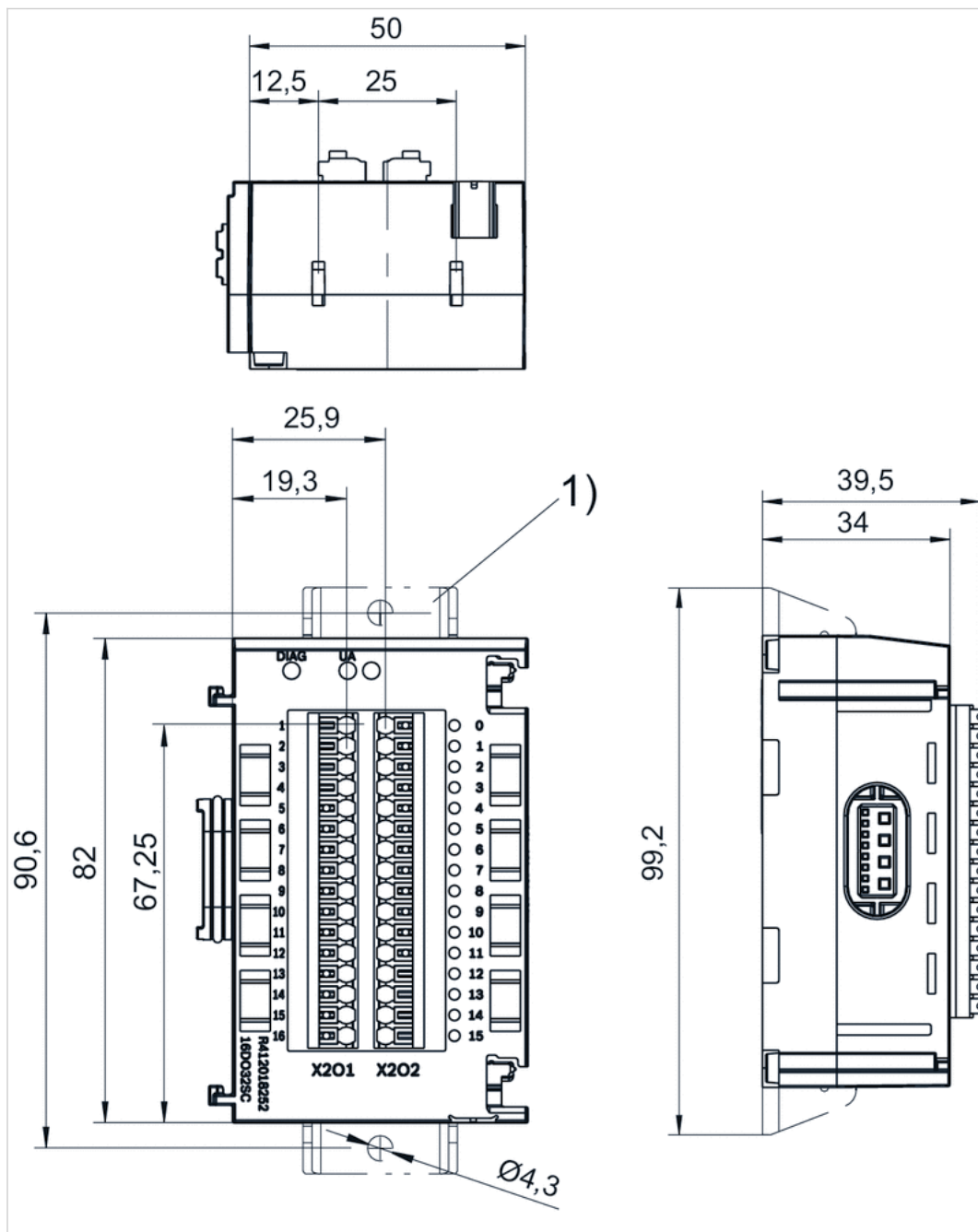
Der Klemmbereich für feindrähtige Adern liegt zwischen 0,2 und 1,5 mm².

Technische Informationen

Werkstoff	
Gehäuse	Polyamid, glasfaserverstärkt

Abmessungen

Abmessungen



1) Haltewinkel (optional)

Abmessungen

Anschluss	X201					
Kontakt	1	2	3	4	5	6
Funktion	Ausgangssignal	Ausgangssignal	Ausgangssignal	Ausgangssignal	Ausgangssignal	Ausgangssignal

7	8	9	10	11	12	13
Ausgangssignal	Ausgangssignal	Ausgangssignal	Ausgangssignal	Ausgangssignal	Ausgangssignal	Ausgangssignal

			X202
14	15	16	1-16
Ausgangssignal	Ausgangssignal	Ausgangssignal	0 V DC