

Serie AES

- digitale Ausgänge
- Buchse, D-Sub, 25-polig



Umgebungstemperatur min./max.	-10 ... 60 °C
Betriebsspannung Elektronik	24 V DC
Strom pro Kanal max.	0,5 A
Summenstrom für Aktoren	4 A
Schutzart	IP65
Spannung Logik / Aktorik	galvanisch getrennt
Diagnose	Kurzschluss, Fehlende Spannungsversorgung
Störaussendung nach Norm	EN 61000-6-4
Störfestigkeit nach Norm	EN 61000-6-2
Gewicht	0,115 kg

Technische Daten

Materialnummer	Typ	Anschluss	Spannungsversorgung	Anzahl der Eingänge	Anzahl der Ausgänge
		1			
R412018254	24DO1DSUB25	Buchse, D-Sub, 25-polig	intern	24	24

Lieferumfang: inkl. 2 Federklemmelemente und Dichtung

Technische Informationen

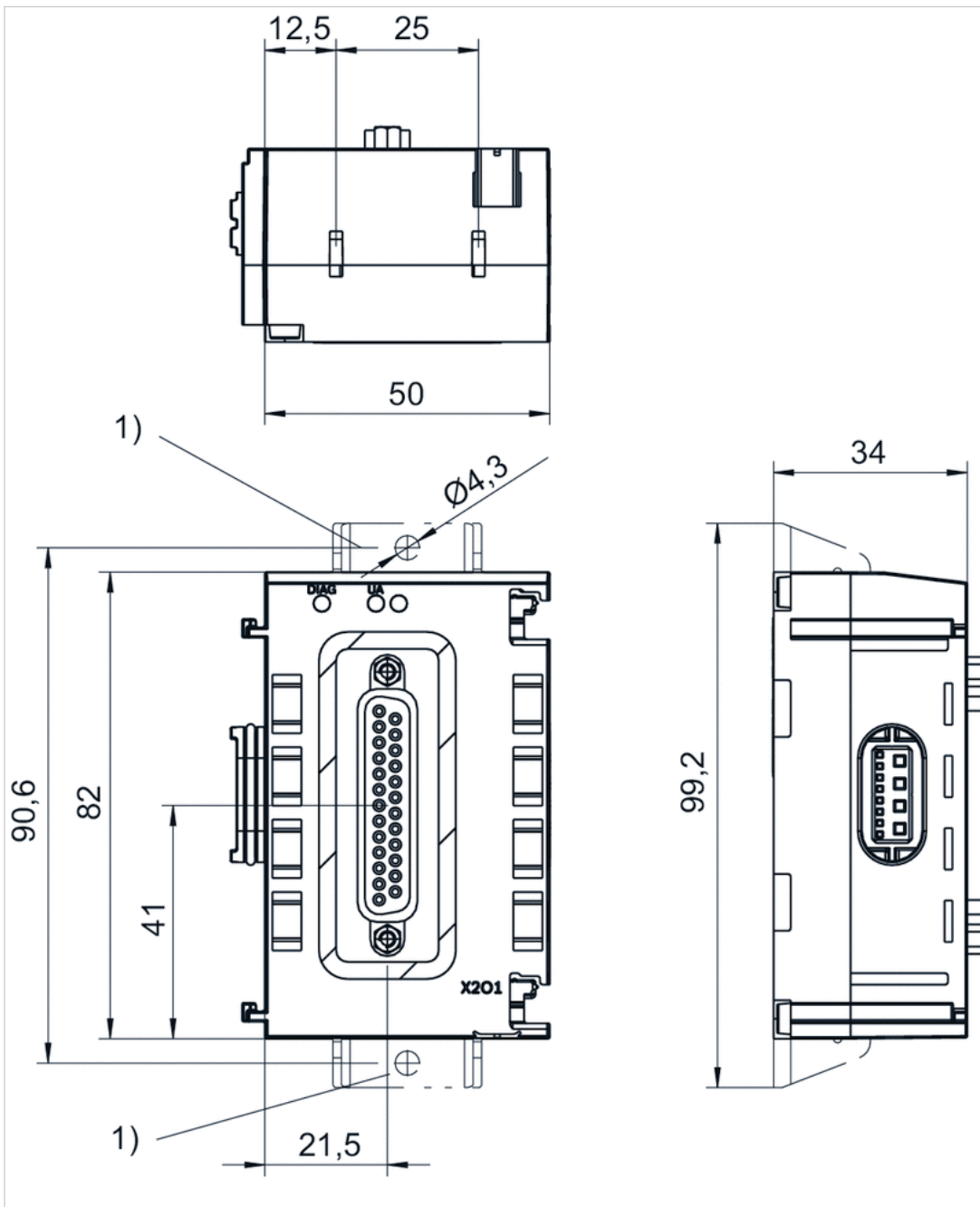
Belegungspläne zum Produkt finden Sie in der Betriebsanleitung oder kontaktieren Sie das nächstgelegene AVENTICS Vertriebszentrum.
Spannungs- und Kurzschlussüberwachung per LED.

Technische Informationen

Werkstoff	
Gehäuse	Polyamid, glasfaserverstärkt

Abmessungen

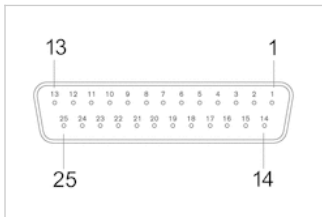
Abmessungen



1) Haltewinkel (optional)

Pin-Belegung

PIN-Belegung und Kabelfarben Kabelkennzeichnung nach DIN 47100



Buchse

Pin	1	2	3	4	5	6	7	8	9	10	11	12	13	14
Ausgangsmodul	[X]	[X+0.1]	[X+0.2]	[X+0.3]	[X+0.4]	[X+0.5]	[X+0.6]	[X+0.7]	[X+1]	[X+1.1]	[X+1.2]	[X+1.3]	[X+1.4]	[X+1.5]
15	16	17	18	19	20	21	22	23	24	25				
[X+1.6]	[X+1.7]	[X+2.0]	[X+2.1]	[X+2.2]	[X+2.3]	[X+2.4]	[X+2.5]	[X+2.6]	[X+2.7]	0 V DC				