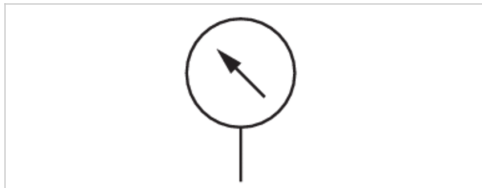


Manometer, Serie PG1-DIM

- zur Differenzdruckmessung für Vor- und Feinstfilter
- Flanschausführung
- Farbe Hintergrund Weiß
- Skalenfarben Schwarz
- Sichtscheibe Polystyrol
- Einheiten bar
- ATEX-geeignet



Bauart	Membranmanometer
Einbaulage	senkrecht
Umgebungstemperatur min./max.	0 ... 60 °C
Medium	Druckluft
Farbe Differenzdruckbereich	Grün, Rot
Einheit Hauptskala (aussen)	bar
Farbe Hauptskala (außen)	Schwarz
Farbe Hintergrund	Weiß
Farbe Zeiger	Schwarz
Gewicht	0,127 kg



Technische Daten

Materialnummer	Einsatzbereich	Anzeigenbereich	Betriebsdruck	Skalenwert
1827231072	0 ... 0,5 bar	0 ... 0,5	0 ... 16 bar	0,1

Technische Informationen

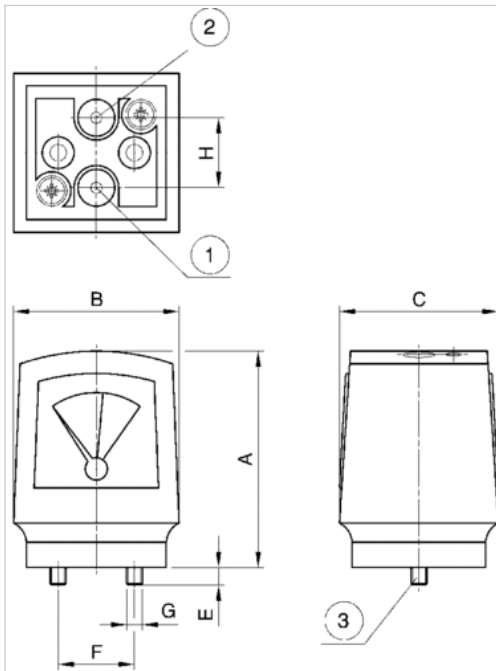
Geeignet für den Einsatz in den Ex-Zonen 1,2,21,22

Technische Informationen

Werkstoff	
Gehäuse	Polyamid, glasfaserverstärkt
Sichtscheibe	Polystyrol
Dichtung	Acrylnitril-Butadien-Styrol

Abmessungen

Abmessungen



1) Eingangsdruck p1

2) Ausgangsdruck p23) Befestigungsschraube und 2 O-Ringe im Lieferumfang enthalten

Abmessungen in mm

A	B	C	E	F	G	H
68	52	50	6	24	M5	22