

4/2-Wegeventil, Serie AP

- $Q_n = 550$ l/min
- Druckluftanschluss Ausgang G 1/4
- Rohranschluss



Bauart	Sitzventil
Betätigung	mechanisch
Nenndurchfluss Q_n	550 l/min
Betriebsdruck min./max.	0 ... 10 bar
Umgebungstemperatur min./max.	-30 ... 80 °C
Mediumtemperatur min./max.	-30 ... 80 °C
Medium	Druckluft
Max. Partikelgröße	5 μm
Ölgehalt der Druckluft	0 ... 5 mg/m ³
Gewicht	Siehe Tabelle unten

Technische Daten

Materialnummer		Betätigungselement	Druckluftanschluss	Druckluftanschluss	Druckluftanschluss	Werkstoff: Betätigungselement
			Eingang	Ausgang	Entlüftung	
0820401001		Stößel	G 1/4	G 1/4	G 1/4	Stahl
0820401002		Tastrolle	G 1/4	G 1/4	G 1/4	Polyoxymethylen, Stahl
0820401004		Taster	G 1/4	G 1/4	G 1/4	Aluminium
0820401005		Hebel	G 1/4	G 1/4	G 1/4	Stahl, Polyamid
0820401006		Pedal	G 1/4	G 1/4	G 1/4	Aluminium
0820401008		Pedal, rastend	G 1/4	G 1/4	G 1/4	Aluminium

Materialnummer	Gewicht	Abb.
0820401001	0,33 kg	Fig. 1
0820401002	0,5 kg	Fig. 2
0820401004	0,52 kg	Fig. 3
0820401005	0,53 kg	Fig. 4
0820401006	1,3 kg	Fig. 5
0820401008	1,42 kg	Fig. 6

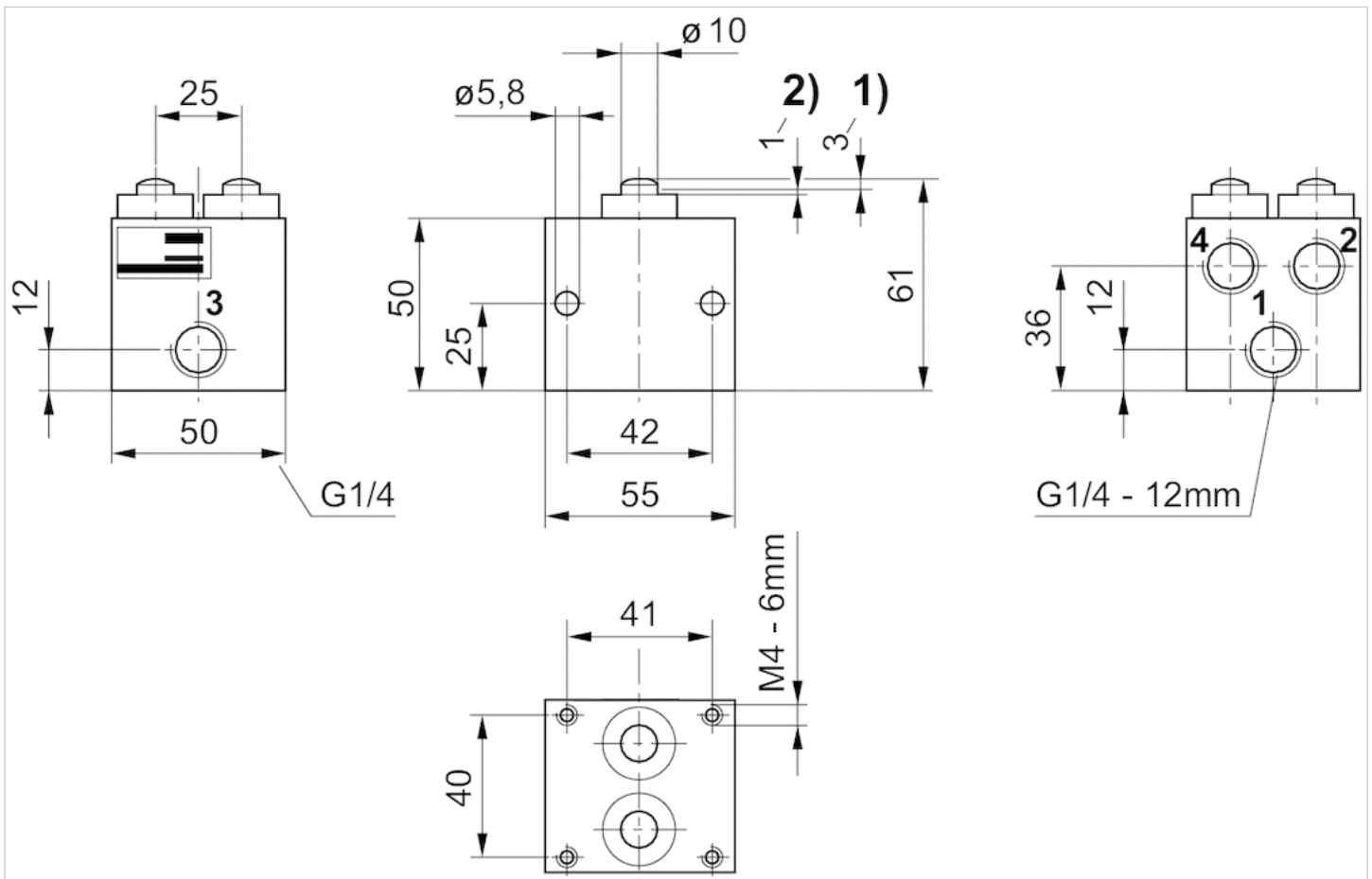
Nenndurchfluss Q_n bei 6 bar und $\Delta p = 1$ bar

Technische Informationen

Werkstoff	
Gehäuse	Aluminium
Dichtungen	Acrylnitril-Butadien-Kautschuk
Betätigungselement	Stahl, Polyoxymethylen, Stahl, Aluminium, Stahl, Polyamid

Abmessungen

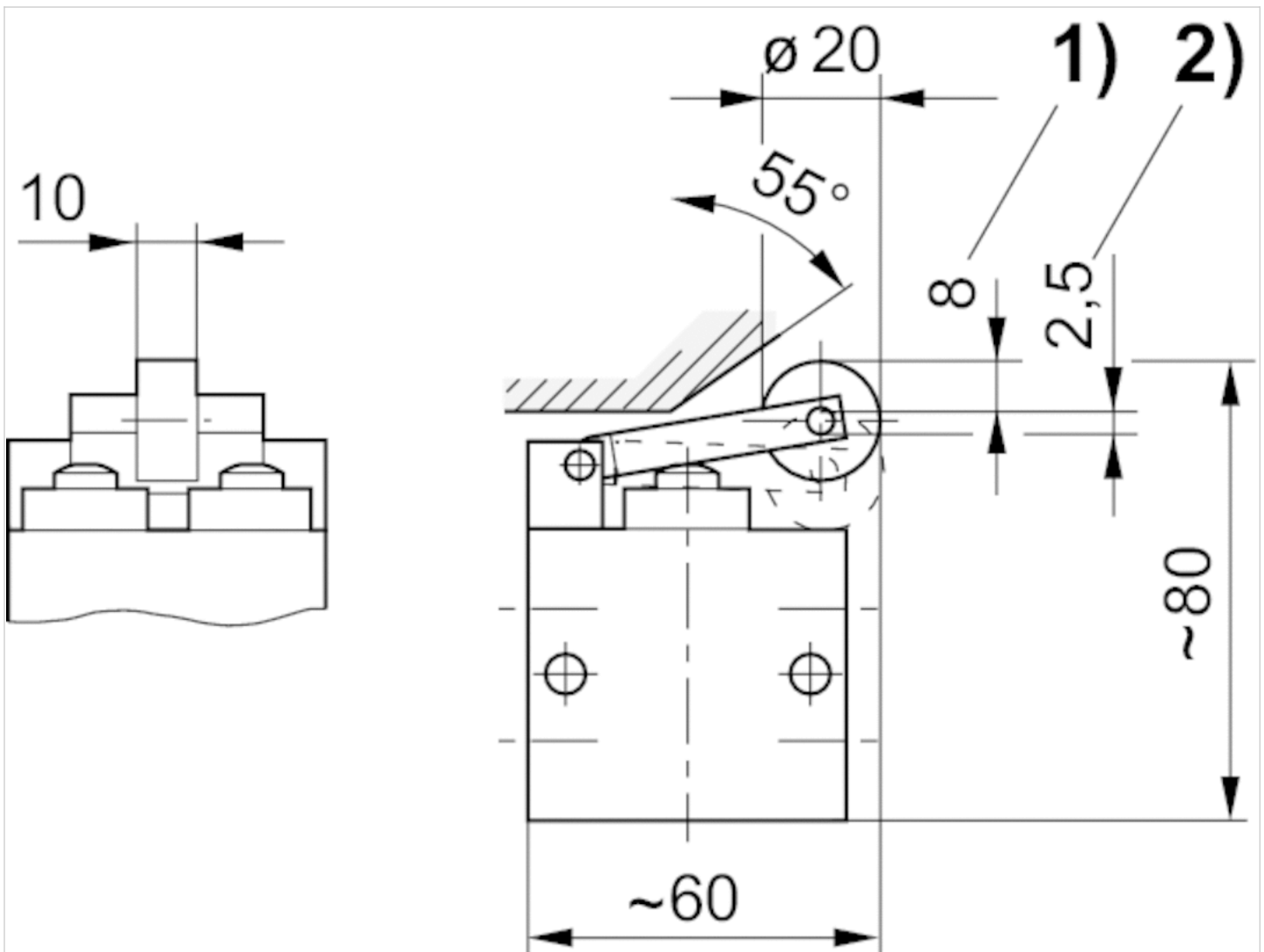
Abmessungen Fig. 1



1) Betätigungshub

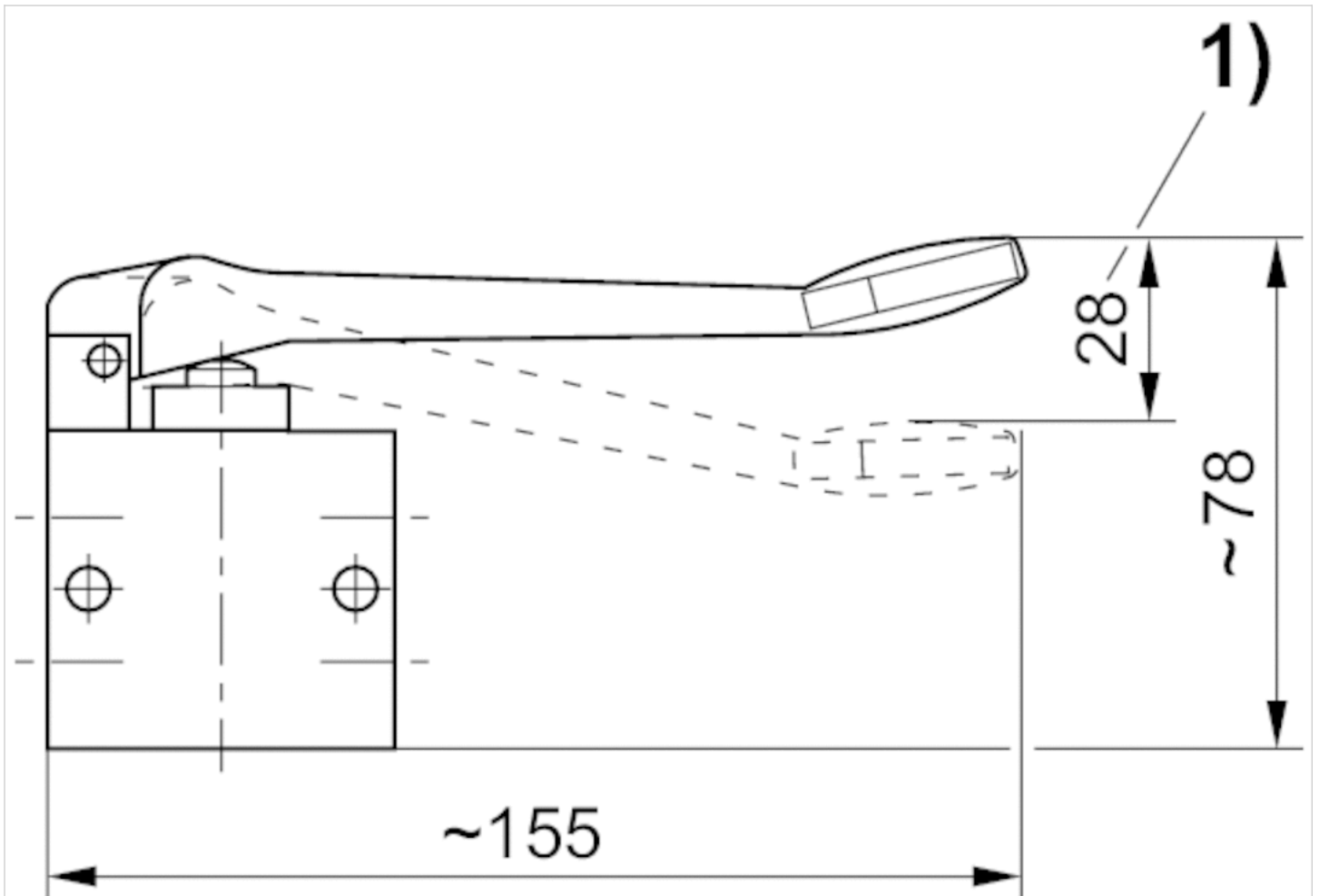
2) Überhub Für alle Betätigungsarten gelten die Abmessungen des Grundventiles.

Abmessungen Fig. 2



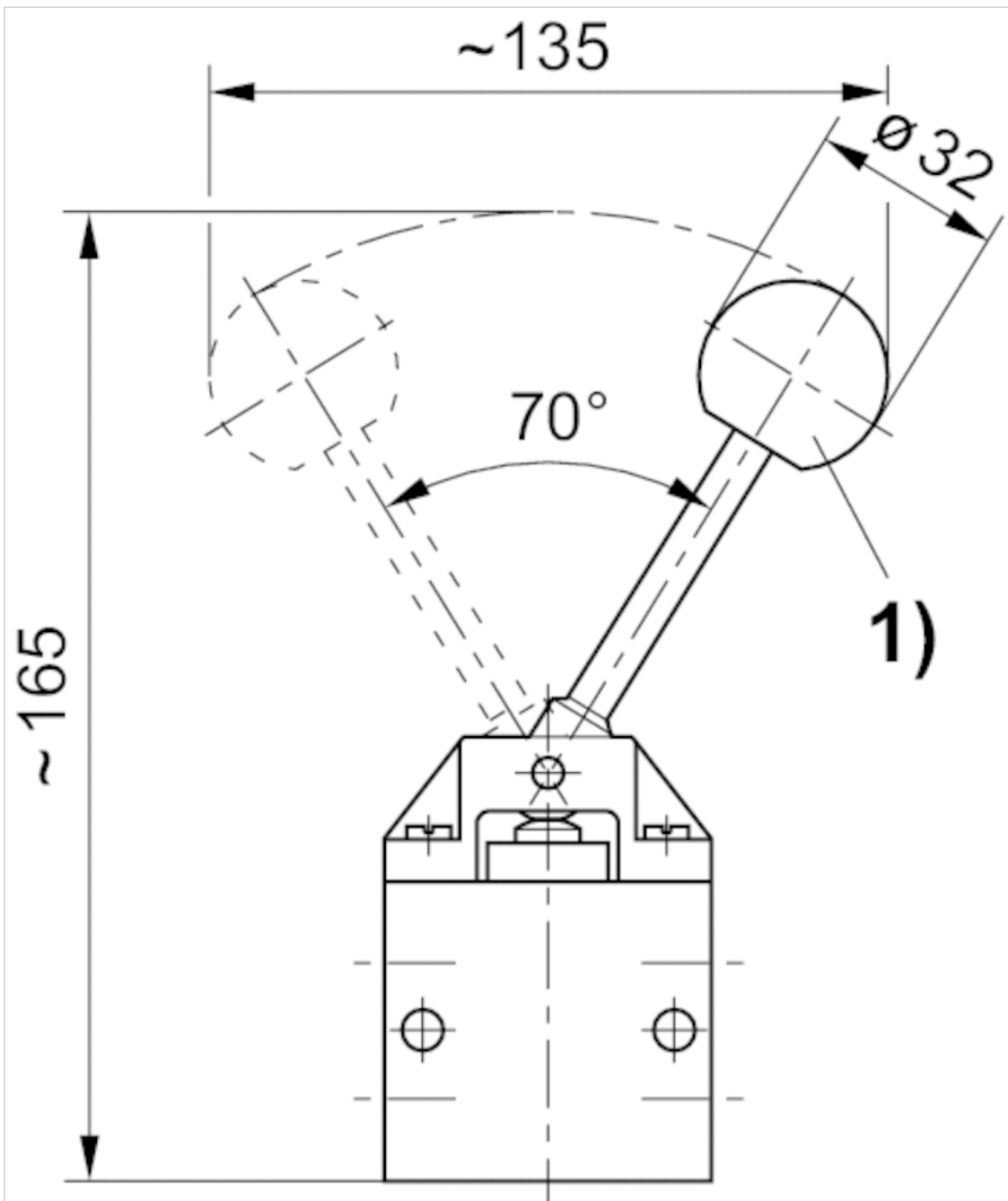
- 1) Betätigungshub
2) Überhub

Abmessungen Fig. 3



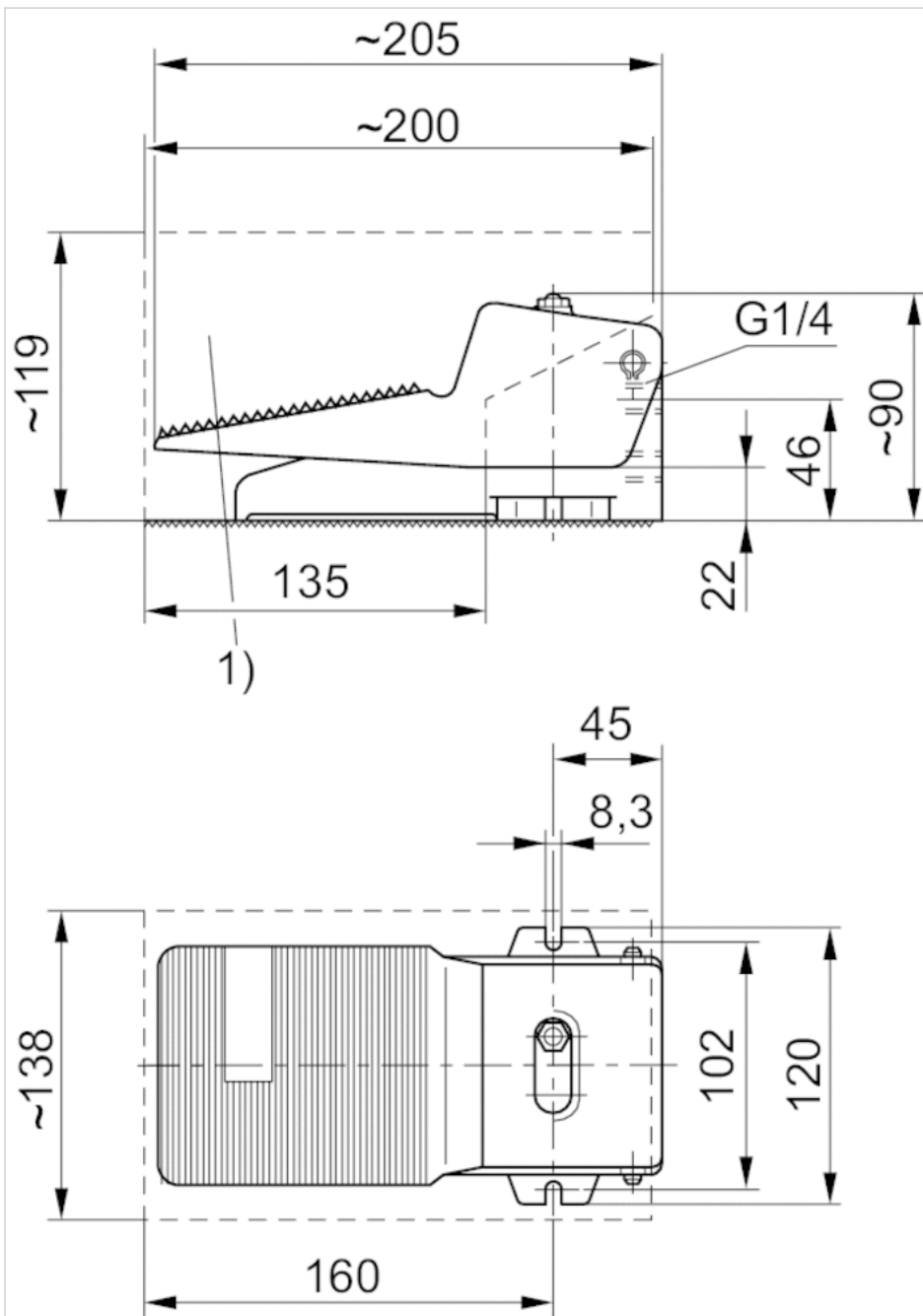
1) Betätigungshub

Abmessungen Fig. 4



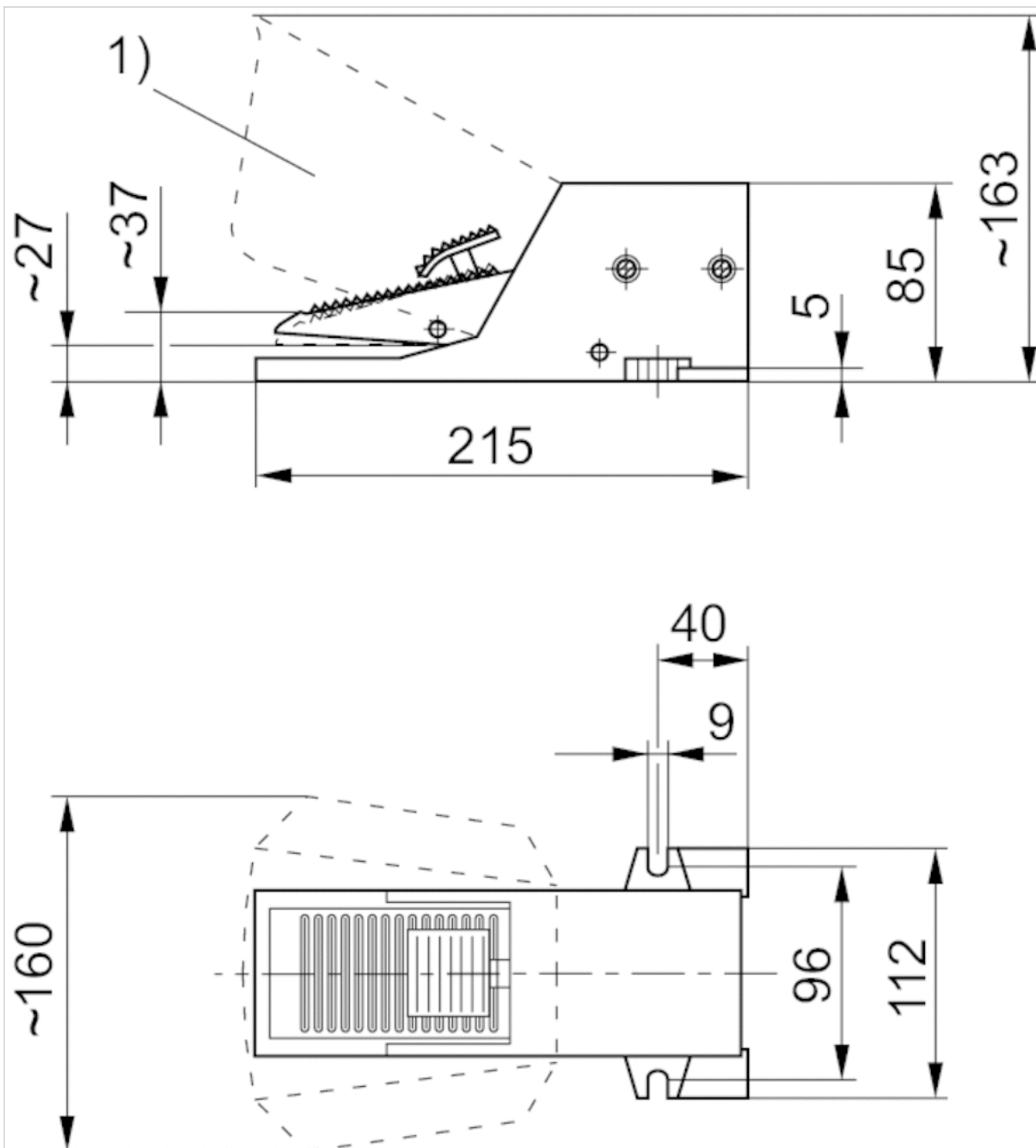
Betätigungsmoment: 40 Ncm1) Kugel

Abmessungen Fig. 5



1) Schutzhaube optional, Bestellnummer 1828104001

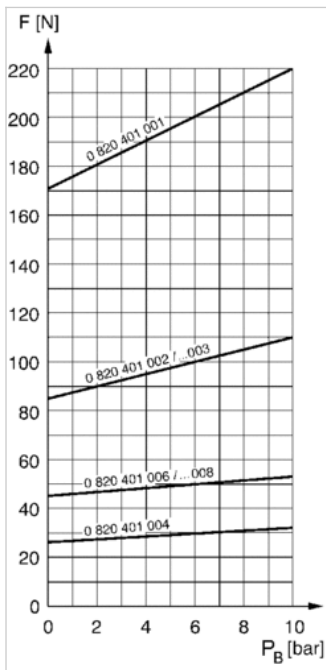
Abmessungen Fig. 6



1) Schutzhaube optional, Bestellnummer 1828104002

Diagramme

Betätigungskraft



F = Betätigungskraft P_B = Betriebsdruck