

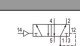
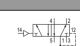
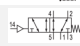

## 5/2-Wegeventil, Serie CD12

- Qn = 4100 l/min
- Qn 1▶2 = 4100 l/min
- Druckluftanschluss Ausgang G 1/2
- Rohranschluss
- ATEX-geeignet



|                               |                                     |
|-------------------------------|-------------------------------------|
| Bauart                        | Schieberventil, überschneidungsfrei |
| Betätigung                    | pneumatisch                         |
| Dichtprinzip                  | weich dichtend                      |
| Durchflusswert Qn             | 4100 l/min                          |
| Betriebsdruck min./max.       | -0,95 ... 16 bar                    |
| Steuerdruck min./max.         | 2 ... 10 bar                        |
| Umgebungstemperatur min./max. | Siehe Tabelle unten                 |
| Mediumtemperatur min./max.    | Siehe Tabelle unten                 |
| Medium                        | Druckluft                           |
| Max. Partikelgröße            | 50 µm                               |
| Ölgehalt der Druckluft        | 0 ... 1 mg/m <sup>3</sup>           |
| Gewicht                       | 0,86 kg                             |

### Technische Daten

| Materialnummer |  | Druckluftanschluss | Druckluftanschluss | Druckluftanschluss | Druckluftanschluss    | Durchfluss<br>Qn 1▶2 |
|----------------|---|--------------------|--------------------|--------------------|-----------------------|----------------------|
|                |   | Eingang            | Ausgang            | Entlüftung         | Steuerluft Entlüftung |                      |
| 5711000100     |  | G 1/2              | G 1/2              | G 1/2              | G 1/8                 | -                    |
| 5711000300     |  | G 1/2              | G 1/2              | G 1/2              | G 1/8                 | -                    |
| 5711001100     |  | G 1/2              | G 1/2              | G 1/2              | G 1/8                 | 4100 l/min           |

| Materialnummer | Umgebungstemperatur min./max. | Mediumtemperatur min./max. | Abb.   |
|----------------|-------------------------------|----------------------------|--------|
| 5711000100     | -25 ... 70 °C                 | -25 ... 70 °C              | Fig. 2 |
| 5711000300     | -15 ... 70 °C                 | -15 ... 70 °C              | Fig. 1 |
| 5711001100     | -25 ... 70 °C                 | -25 ... 70 °C              | Fig. 2 |

Nenndurchfluss Qn bei 6 bar und  $\Delta p = 1$  bar

### Technische Informationen

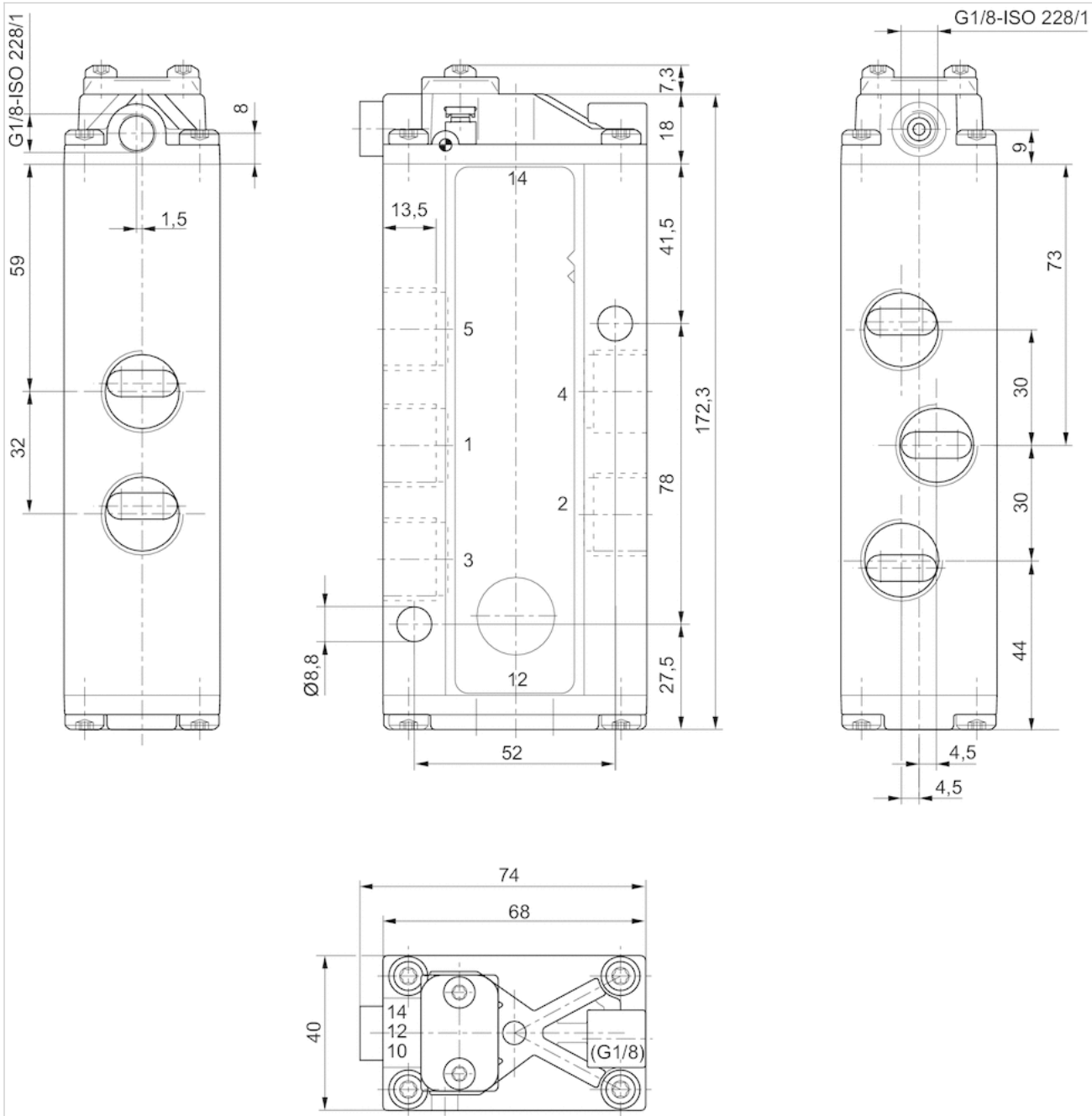
Der min. Steuerdruck darf nicht unterschritten werden, da es sonst zu Fehlschaltungen und ggf. Ventilausfall kommen kann!  
 Der Drucktaupunkt muss mindestens 15 °C unter der Umgebungs- und Mediumtemperatur liegen und darf max. 3 °C betragen.  
 Der Ölgehalt der Druckluft muss über die gesamte Lebensdauer konstant bleiben.  
 Verwenden Sie ausschließlich von AVENTICS zugelassene Öle, siehe Kapitel „Technische Informationen“.

### Technische Informationen

| Werkstoff  |   |
|------------|---|
| Gehäuse    | Aluminium, Polyamid, glasfaserverstärkt     |
| Dichtungen | Acrylnitril-Butadien-Kautschuk, Polyurethan |

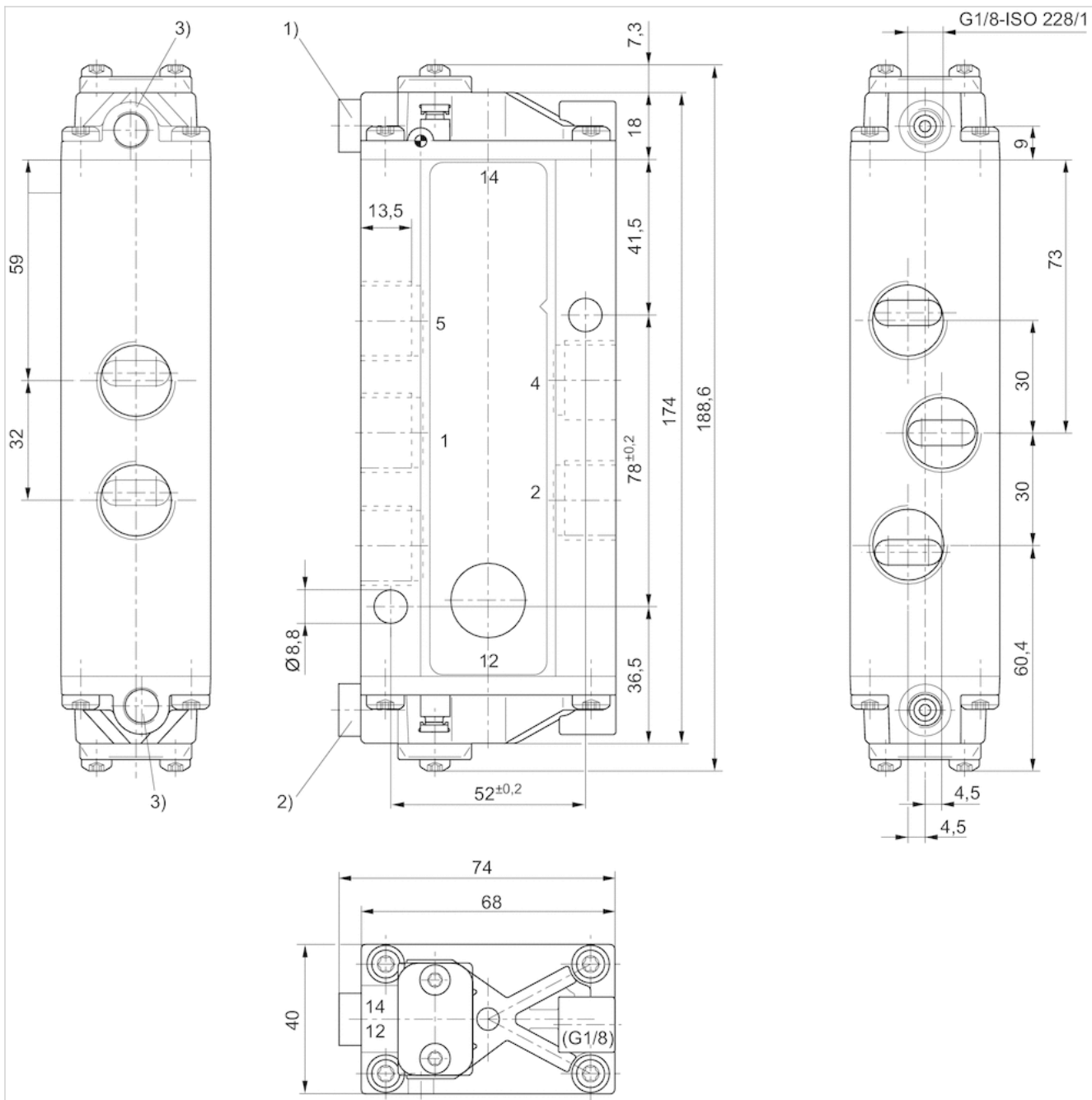
## Abmessungen

Fig. 1 einseitig pneumatisch betätigt



- 1) Anschluss 14
- 2) Abluft Kolbenrückseite

Fig. 2 beidseitig pneumatisch betätigt



- 1) Anschluss 14
- 2) Anschluss 12
- 3) Anschluss ohne Funktion