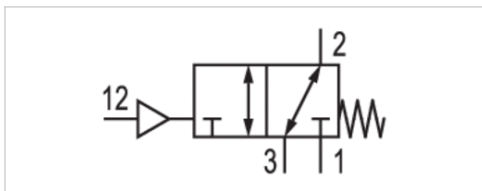


3/2-Wegeventil, Serie 563

- $Q_n = 1350 \text{ l/min}$
- Druckluftanschluss Ausgang G 1/4
- Plattenanschluss



Bauart	Sitzventil
Betätigung	pneumatisch
Durchflusswert Q_n	1350 l/min
Betriebsdruck min./max.	Siehe Tabelle unten
Steuerdruck min./max.	Siehe Tabelle unten
Umgebungstemperatur min./max.	Siehe Tabelle unten
Mediumstemperatur min./max.	Siehe Tabelle unten
Medium	Druckluft
Max. Partikelgröße	5 μm
Ölgehalt der Druckluft	0 ... 5 mg/m^3
Gewicht	0,3 kg



Technische Daten

Materialnummer	Druckluftanschluss	Druckluftanschluss	Betriebsdruck min./max.	Steuerdruck min./max.	Umgebungstemperatur min./max.	Mediumstemperatur min./max.
	Eingang	Ausgang				
5632010000	G 1/4	G 1/4	-1 ... 10 bar	3,5 ... 10 bar	-20 ... 70 °C	-20 ... 70 °C
5632310000	G 1/4	G 1/4	-1 ... 30 bar	5,5 ... 10 bar	-20 ... 70 °C	-20 ... 70 °C
5632510000	G 1/4	G 1/4	-1 ... 10 bar	3,5 ... 10 bar	-20 ... 120 °C	-20 ... 120 °C

Materialnummer	
5632010000	-
5632310000	-
5632510000	1)

Nenndurchfluss Q_n bei 6 bar und $\Delta p = 1 \text{ bar}$

1) Dichtung: Fluor-Kautschuk

Technische Informationen

Der min. Steuerdruck darf nicht unterschritten werden, da es sonst zu Fehlschaltungen und ggf. Ventilausfall kommen kann!
 Der Drucktaupunkt muss mindestens 15 °C unter der Umgebungs- und Mediumstemperatur liegen und darf max. 3 °C betragen.
 Der Ölgehalt der Druckluft muss über die gesamte Lebensdauer konstant bleiben.
 Verwenden Sie ausschließlich von AVENTICS zugelassene Öle, siehe Kapitel „Technische Informationen“.

Technische Informationen

Werkstoff

Gehäuse

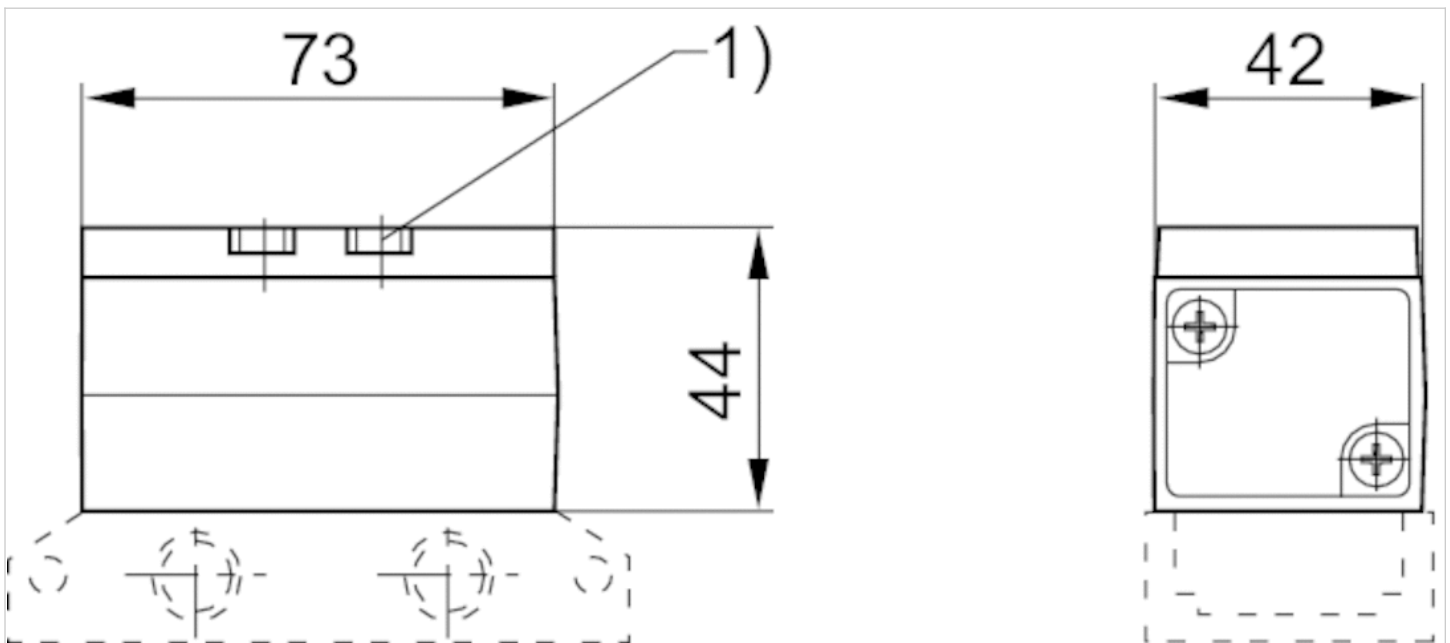
Aluminium

Dichtungen

Acrylnitril-Butadien-Styrol, Fluor-Kautschuk

Abmessungen

Abmessungen



1) Anzugsmoment für Befestigungsschrauben: $2,7 \pm 0,3$ Nm Grundplatte nicht im Lieferumfang enthalten