

3/2-Wegeventil, Serie CD04

- Qn = 900 l/min
- Druckluftanschluss Ausgang G 1/8
- einseitig betätigt
- Rohranschluss



Bauart	Schieberventil, überschneidungsfrei
Betätigung	mechanisch
Schaltprinzip	3/2
Dichtprinzip	weich dichtend
Nenndurchfluss Qn	900 l/min
Druckluftanschluss	nach ISO 228-1
Betriebsdruck min./max.	-0,95 ... 10 bar
Umgebungstemperatur min./max.	-20 ... 65 °C
Mediumtemperatur min./max.	-20 ... 65 °C
Medium	Druckluft
Max. Partikelgröße	50 µm
Ölgehalt der Druckluft	0 ... 1 mg/m ³
Gewicht	Siehe Tabelle unten

Technische Daten

Materialnummer		Betätigungselement	Ausführung	Druckluftanschluss		
				Eingang	Ausgang	Entlüftung
5634000100		Stößel	NC, NO	G 1/8	G 1/8	G 1/8
5634010100		Tastrolle	NC, NO	G 1/8	G 1/8	G 1/8
5634030100		Handhebel, rastend, nicht rastend	NC, NO	G 1/8	G 1/8	G 1/8
5634040100		Handhebel	NC, NO	G 1/8	G 1/8	G 1/8
5634050100		Drehhebel, rastend	NC, NO	G 1/8	G 1/8	G 1/8
5634060100		Knopf	NC, NO	G 1/8	G 1/8	G 1/8

Materialnummer	Betätigungs-kraft	Werkstoff: Betätigungselement	Gewicht	Abb.
	min.			
5634000100	60 N	Nichtrostender Stahl	0,23 kg	Fig. 1
5634010100	30 N	Polyoxymethylen	0,29 kg	Fig. 2
5634030100	15 N	Polyoxymethylen	0,32 kg	Fig. 3
5634040100	15 N	-	0,29 kg	Fig. 4
5634050100	15 N	Kunststoff, Nichtrostender Stahl	0,5 kg	Fig. 5
5634060100	60 N	Polyoxymethylen	0,25 kg	Fig. 6

Nenndurchfluss Qn bei 6 bar und $\Delta p = 1$ bar

Technische Informationen

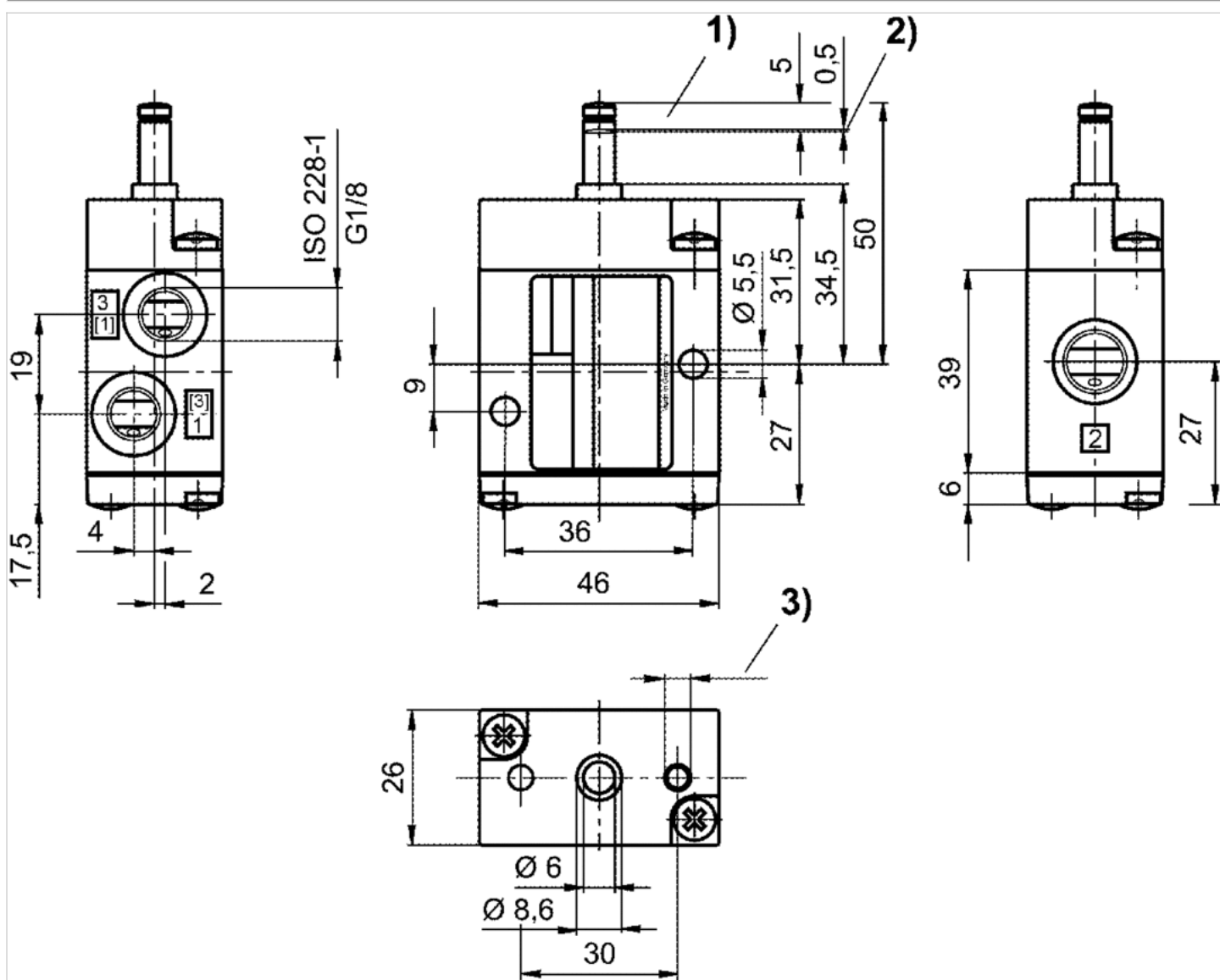
Optionsventil: Die Druckluftanschlüsse Eingang und Ausgang können vertauscht werden. Dadurch können Sie das Ventil in der Betriebsart NC oder NO verwenden.

Technische Informationen

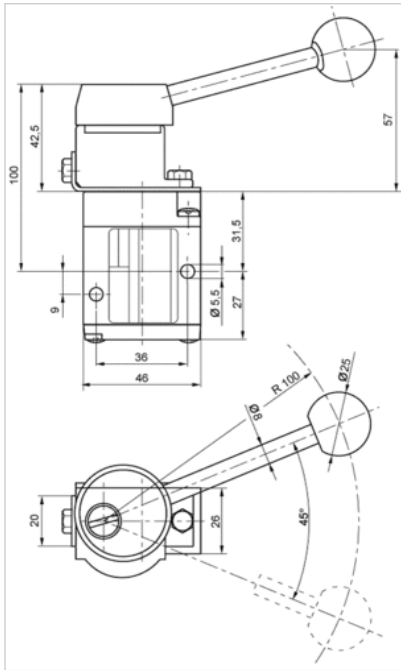
Werkstoff	
Gehäuse	Zink-Druckguss, Polyamid, glasfaserverstärkt
Dichtungen	Acrylnitril-Butadien-Kautschuk
Betätigungselement	Nichtrostender Stahl, Polyoxymethylen, Kunststoff, Nichtrostender Stahl

Abmessungen

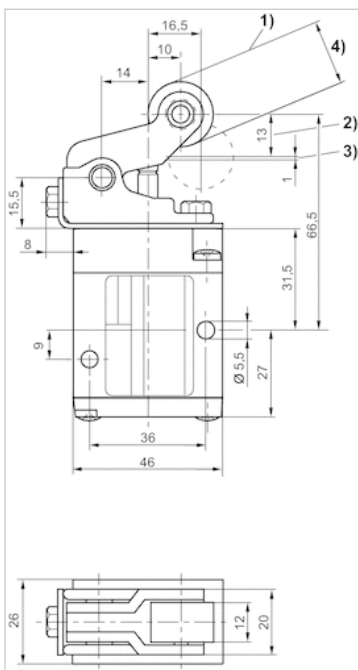
Abmessungen Fig. 1



1) Hub 2) Überhub 3) $\text{Ø } 4,5 - 12$ tief

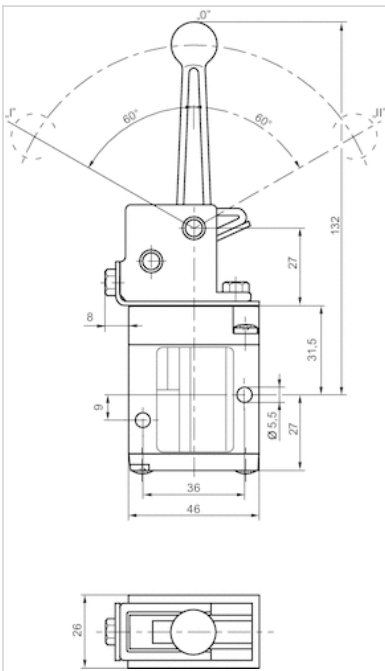


Abmessungen Fig. 2



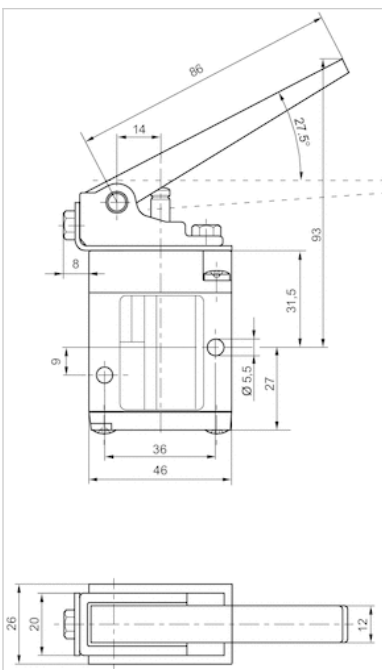
1) Anlaufwinkel der Betätigungsrolle maximal 30° 2) Hub 3) Überhub 4) 5634010100: Ø20 (POM) / R412008117: Ø19 (ST)

Abmessungen Fig. 3

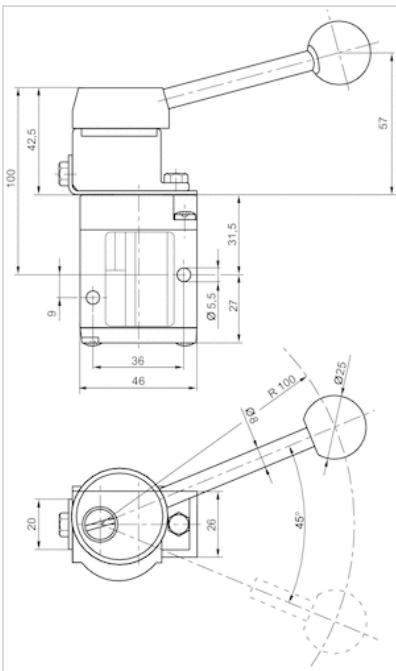


Stellung 0: Ausgangsstellung, Stellung Stellung I: gerastet; Rückführung manuell, II: Rückführung automatisch durch Feder.

Abmessungen Fig. 4

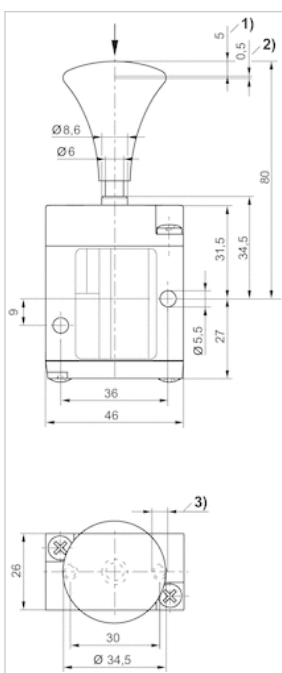


Abmessungen Fig. 5



Für alle Betätigungsarten gelten die Abmessungen des Grundventiles.

Abmessungen Fig. 6



1) Hub 2) Überhub 3) $\text{Ø} 4,5 - 12$ tief