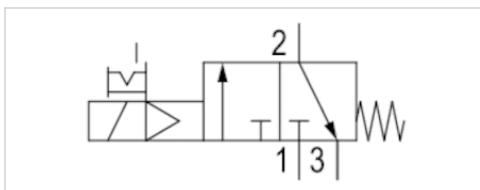


3/2-Wegeventil, Serie 589

- Qn = 520-750 l/min
- NC
- Rohranschluss
- Druckluftanschluss Ausgang : Ø6x1, Ø 8x1
- Elektrischer Anschluss : Stecker, ISO 15217, Form C
- Einzelventil
- Handhilfsbetätigung : rastend
- Vorsteuerung : intern



Bauart	Sitzventil
Betätigung	elektrisch
Vorsteuerung	intern
Dichtprinzip	weich dichtend
Betriebsdruck min./max.	3 ... 8 bar
Umgebungstemperatur min./max.	-15 ... 50 °C
Mediumtemperatur min./max.	-15 ... 50 °C
Medium	Druckluft
Max. Partikelgröße	5 µm
Ölgehalt der Druckluft	0 ... 1 mg/m ³
Nenndurchfluss Qn	Siehe Tabelle unten
Schutzart, mit Anschluss	IP65
Verpolungsschutz	verpolungssicher
Einschaltdauer	100 %
typ. Einschaltzeit	18 ms
typ. Ausschaltzeit	16 ms
Gewicht	0,093 kg

Technische Daten

Materialnummer	NC	HHB	Druckluftanschluss	Druckluftanschluss	Druckluftanschluss	Betriebsspannung	Betriebsspannung
			Eingang	Ausgang	Entlüftung	DC	AC 50 Hz
5894400210	NC		Ø6x1	Ø6x1	Ø 8x1	12 V	-
5894400220	NC		Ø6x1	Ø6x1	Ø 8x1	24 V	-
5894400620	NC		Ø6x1	Ø6x1	Ø 8x1	24 V	-
5894405220	NC		Ø6x1	Ø6x1	Ø 8x1	-	24 V
5894405270	NC		Ø6x1	Ø6x1	Ø 8x1	-	110 V
5894405280	NC		Ø6x1	Ø6x1	Ø 8x1	-	230 V
5894405680	NC		Ø6x1	Ø6x1	Ø 8x1	-	230 V
5894600210	NC		Ø 8x1	Ø 8x1	Ø 8x1	12 V	-
5894600220	NC		Ø 8x1	Ø 8x1	Ø 8x1	24 V	-
5894600620	NC		Ø 8x1	Ø 8x1	Ø 8x1	24 V	-
5894605220	NC		Ø 8x1	Ø 8x1	Ø 8x1	-	24 V
5894605270	NC		Ø 8x1	Ø 8x1	Ø 8x1	-	110 V
5894605280	NC		Ø 8x1	Ø 8x1	Ø 8x1	-	230 V
5894605680	NC		Ø 8x1	Ø 8x1	Ø 8x1	-	230 V

Materialnummer	Betriebsspannung	Spannungstoleranz	Spannungstoleranz	Leistungsaufnahme	Halteleistung	Halteleistung
	AC 60 Hz	DC	AC 60 Hz	DC	AC 50 Hz	AC 60 Hz
5894400210	-	-10% / +10%	-	1,6 W	-	-
5894400220	-	-10% / +10%	-	1,6 W	-	-
5894400620	-	-10% / +10%	-	1,7 W	-	-
5894405220	24 V	-	-10% / +15%	-	2,2 VA	1,8 VA
5894405270	110 V	-	-10% / +15%	-	3 VA	2,4 VA
5894405280	230 V	-	-10% / +15%	-	2,3 VA	2 VA
5894405680	230 V	-	-10% / +15%	-	2,5 VA	2,2 VA
5894600210	-	-10% / +10%	-	1,6 W	-	-
5894600220	-	-10% / +10%	-	1,6 W	-	-
5894600620	-	-10% / +10%	-	1,7 W	-	-
5894605220	24 V	-	-10% / +15%	-	2,2 VA	1,8 VA
5894605270	110 V	-	-10% / +15%	-	3 VA	2,4 VA
5894605280	230 V	-	-10% / +15%	-	2,3 VA	2 VA
5894605680	230 V	-	-10% / +15%	-	2,5 VA	2,2 VA

Materialnummer	Einschaltleistung	Einschaltleistung	Nenndurchfluss Qn	Statusanzeige LED	
	AC 50 Hz	AC 60 Hz			
5894400210	-	-	520 l/min	-	-
5894400220	-	-	520 l/min	-	-
5894400620	-	-	520 l/min	Rot	1)
5894405220	3 VA	2,6 VA	520 l/min	-	-
5894405270	4,2 VA	3,4 VA	520 l/min	-	-
5894405280	3,2 VA	2,8 VA	520 l/min	-	-
5894405680	3,4 VA	3 VA	520 l/min	Rot	-
5894600210	-	-	750 l/min	-	-
5894600220	-	-	750 l/min	-	-
5894600620	-	-	750 l/min	Rot	1)
5894605220	3 VA	2,6 VA	750 l/min	-	-
5894605270	4,2 VA	3,4 VA	750 l/min	-	-
5894605280	3,2 VA	2,8 VA	750 l/min	-	-
5894605680	3,4 VA	3 VA	750 l/min	Rot	-

Nenndurchfluss Qn bei 6 bar und $\Delta p = 1$ bar, HHB = Handhilfsbetätigung

1) Mit LED und Schutzdiode für Spannungsspitzenabbau in der Magnetspule, verpolungssicher

Technische Informationen

Der min. Steuerdruck darf nicht unterschritten werden, da es sonst zu Fehlschaltungen und ggf. Ventilausfall kommen kann!
 Der Drucktaupunkt muss mindestens 15 °C unter der Umgebungs- und Mediumstemperatur liegen und darf max. 3 °C betragen.
 Der Ölgehalt der Druckluft muss über die gesamte Lebensdauer konstant bleiben.
 Verwenden Sie ausschließlich von AVENTICS zugelassene Öle, siehe Kapitel „Technische Informationen“.

Bei einer Umgebungstemperatur bis 40 °C beträgt der max. Betriebsdruck 10 bar .
 Ausführungen mit Spannung kleiner 50 V DC besitzen keinen Schutzkontakt.
 Betriebsdruck bei Vakuum-Betrieb, Anschluss 1: min. 3 bar , Anschluss 3: min. -0.95 bar

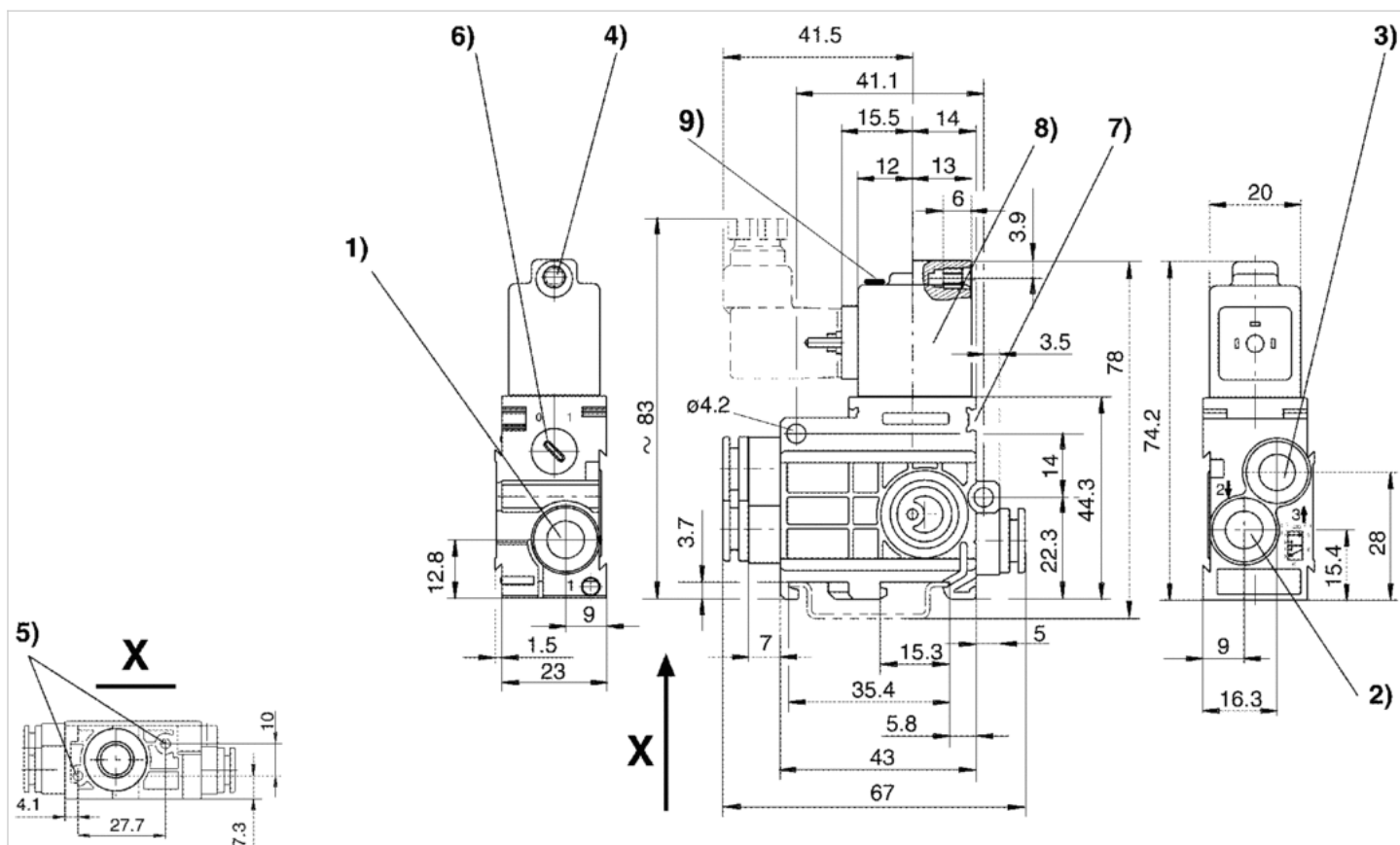
Technische Informationen

Werkstoff

Gehäuse	Polyamid
Dichtungen	Acrylnitril-Butadien-Kautschuk, Polyurethan

Abmessungen

Abmessungen



1) Anschluss 1 2) Anschluss 2 3) Anschluss 3 4) Kern-Ø für M 5 5) Sackloch 6) tief für Blechschraube 3,5 6) Handhilfsbetätigung 7) Befestigungsmöglichkeit für Bezeichnungsschild 8) Spule um 180° drehbar 9) LED