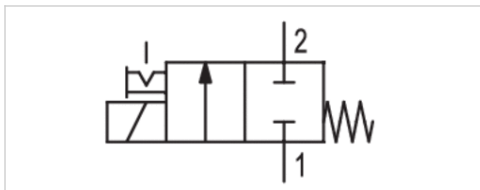



## 2/2-Wegeventil, Serie 589

- $Q_n = 50$  l/min
- NC
- Rohranschluss
- Druckluftanschluss Ausgang :  $\text{Ø}6 \times 1$
- Elektrischer Anschluss : Stecker, ISO 15217, Form C
- Einzelventil
- Handhilfsbetätigung : rastend



Bauart	Sitzventil
Betätigung	elektrisch
Dichtprinzip	weich dichtend
Betriebsdruck min./max.	0 ... 7 bar
Umgebungstemperatur min./max.	-15 ... 50 °C
Mediumtemperatur min./max.	-15 ... 50 °C
Medium	Druckluft
Max. Partikelgröße	5 $\mu\text{m}$
Ölgehalt der Druckluft	0 ... 1 mg/m <sup>3</sup>
Nenndurchfluss $Q_n$	50 l/min
Schutzart, mit Anschluss	IP65
Verpolungsschutz	verpolungssicher
Einschaltdauer	100 %
typ. Einschaltzeit	20 ms
typ. Ausschaltzeit	23 ms
Gewicht	0,079 kg

### Technische Daten

Materialnummer	NC	HHB	Druckluftanschluss	Druckluftanschluss	Betriebsspannung	Spannungstoleranz
			Eingang	Ausgang		
5894000220	NC		$\text{Ø}6 \times 1$	$\text{Ø}6 \times 1$	24 V	-10% / +10%

Materialnummer	Leistungsaufnahme
	DC
5894000220	2 W

Nenndurchfluss  $Q_n$  bei 6 bar und  $\Delta p = 1$  bar, HHB = Handhilfsbetätigung

### Technische Informationen

Der min. Steuerdruck darf nicht unterschritten werden, da es sonst zu Fehlschaltungen und ggf. Ventilausfall kommen kann!  
 Der Drucktaupunkt muss mindestens 15 °C unter der Umgebungs- und Mediumtemperatur liegen und darf max. 3 °C betragen.  
 Der Ölgehalt der Druckluft muss über die gesamte Lebensdauer konstant bleiben.  
 Verwenden Sie ausschließlich von AVENTICS zugelassene Öle, siehe Kapitel „Technische Informationen“.

Ausführungen mit Spannung kleiner 50 V DC besitzen keinen Schutzkontakt.

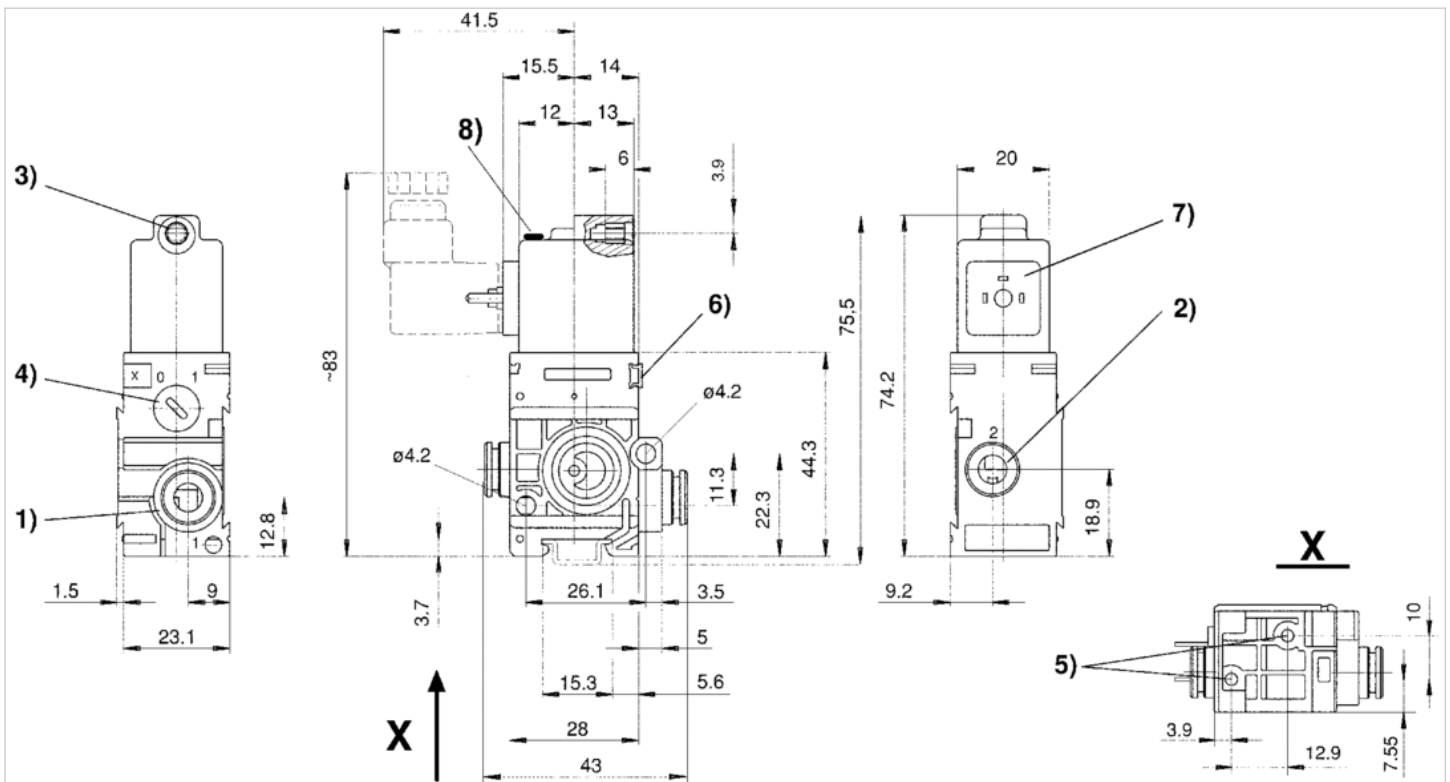
## Technische Informationen

### Werkstoff

Gehäuse	Polyamid
Dichtungen	Acrylnitril-Butadien-Kautschuk

## Abmessungen

### Abmessungen



- 1) Anschluss 1
- 2) Anschluss 2
- 3) Anschluss 3, Kern-Ø für M5
- 4) Handhilfsbetätigung
- 5) Sackloch 6 tief für Blechschraube 3,5
- 6) Befestigungsmöglichkeit für Bezeichnungsschild
- 7) Spule um 180° drehbar
- 8) LED