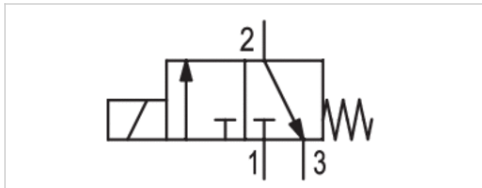


3/2-Wegeventil, Serie 490

- $Q_n = 50$ l/min
- NC
- Rohranschluss
- Druckluftanschluss Ausgang : $\varnothing 4$
- Elektrischer Anschluss : Stecker, ISO 15217, Form C
- einseitig betätigt
- Vorsteuerung : intern



Bauart	Sitzventil
Betätigung	elektrisch
Vorsteuerung	intern
Dichtprinzip	weich dichtend
Betriebsdruck min./max.	0 ... 7 bar
Umgebungstemperatur min./max.	-15 ... 50 °C
Mediumtemperatur min./max.	-15 ... 50 °C
Medium	Druckluft
Max. Partikelgröße	5 μm
Ölgehalt der Druckluft	0 ... 1 mg/m ³
Nenndurchfluss Q_n	50 l/min
Schutzart, mit Anschluss	IP65
Einschaltdauer	100 %
typ. Einschaltzeit	15 ms
typ. Ausschaltzeit	18 ms
Gewicht	0,073 kg

Technische Daten

Materialnummer		Druckluftanschluss	Druckluftanschluss	Betriebsspannung	Spannungstoleranz	Leistungsaufnahme
		Eingang	Ausgang	DC	DC	DC
5724990220	NC	$\varnothing 8$	$\varnothing 4$	24 V	- 5% / +10%	2 W

Nenndurchfluss Q_n bei 6 bar und $\Delta p = 1$ bar

Technische Informationen

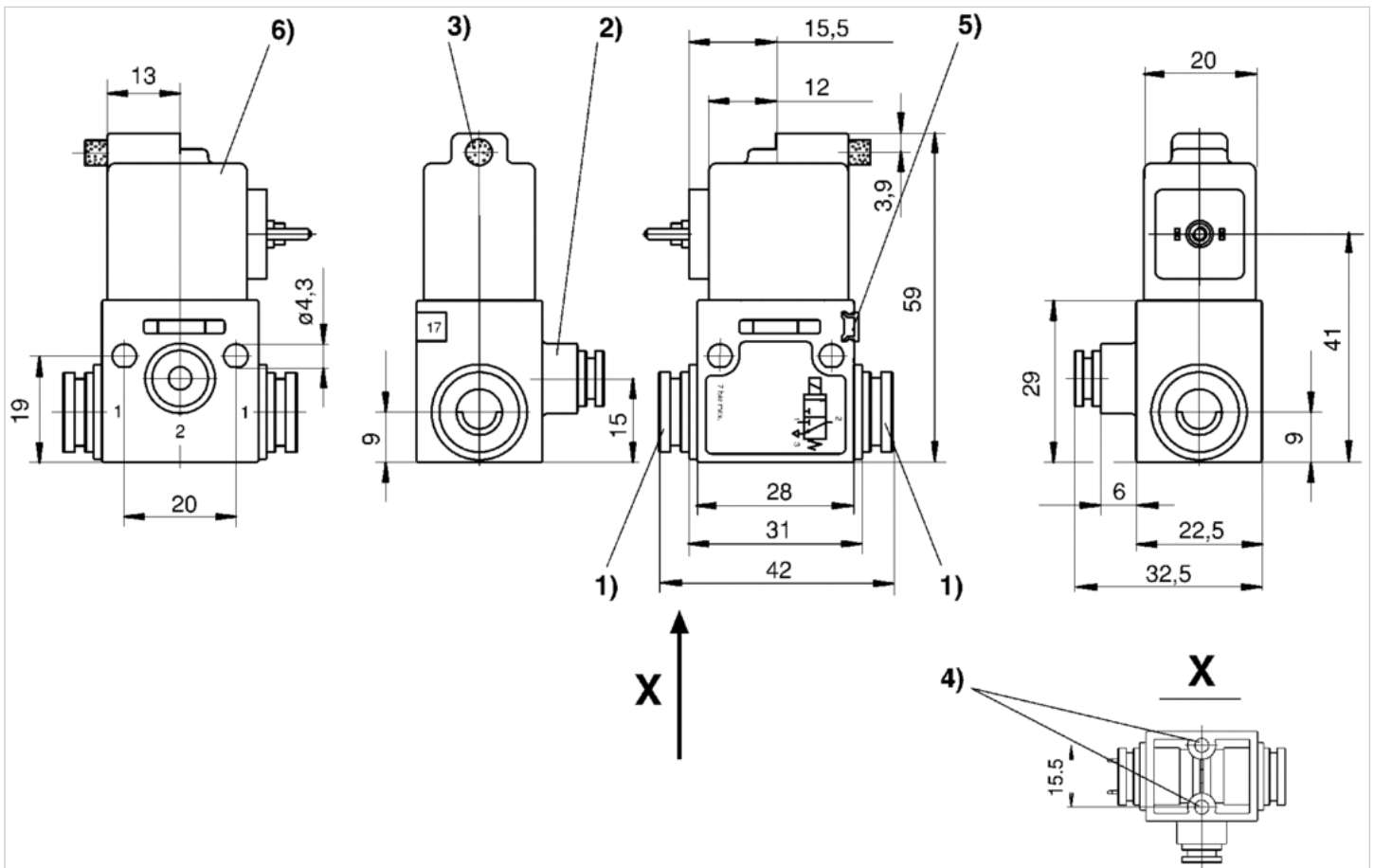
Der min. Steuerdruck darf nicht unterschritten werden, da es sonst zu Fehlschaltungen und ggf. Ventilausfall kommen kann!
 Der Drucktaupunkt muss mindestens 15 °C unter der Umgebungs- und Mediumtemperatur liegen und darf max. 3 °C betragen.
 Der Ölgehalt der Druckluft muss über die gesamte Lebensdauer konstant bleiben.
 Verwenden Sie ausschließlich von AVENTICS zugelassene Öle, siehe Kapitel „Technische Informationen“.

Technische Informationen

Werkstoff	
Gehäuse	Polyoxymethylen
Dichtungen	Acrylnitril-Butadien-Kautschuk

Abmessungen

Abmessungen



- 1) Anschluss 1
- 2) Anschluss 2
- 3) Abluft
- 4) Sackloch 6 tief für Blechschraube 3,5
- 5) Befestigungsmöglichkeit für Bezeichnungsschild
- 6) Spule um 180° drehbar