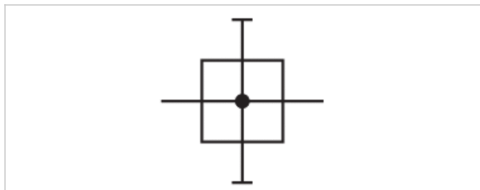


## Verteiler, Serie NL1-DIL

- G 1/4
- Verteiler 2-fach
- Verteiler schmal
- ATEX-geeignet



Bauart	Verteiler schmal, verblockbar
Einbaulage	Beliebig
Betriebsdruck min./max.	0 ... 16 bar
Umgebungstemperatur min./max.	-10 ... 60 °C
Mediumstemperatur min./max.	-10 ... 60 °C
Medium	Druckluft, neutrale Gase
Gewicht	0,09 kg



### Technische Daten

Materialnummer	Anschluss	Neendurchfluss	Neendurchfluss	Neendurchfluss
		Qn 1►2	Qn 1►3	Qn 1►5
0821300771	G 1/4	2700 l/min	1300 l/min	1300 l/min

Neendurchfluss Qn bei Sekundärdruck p<sub>2</sub> = 6 bar und Δp = 1 bar

### Technische Informationen

Geeignet für den Einsatz in den Ex-Zonen 1,2,21,22

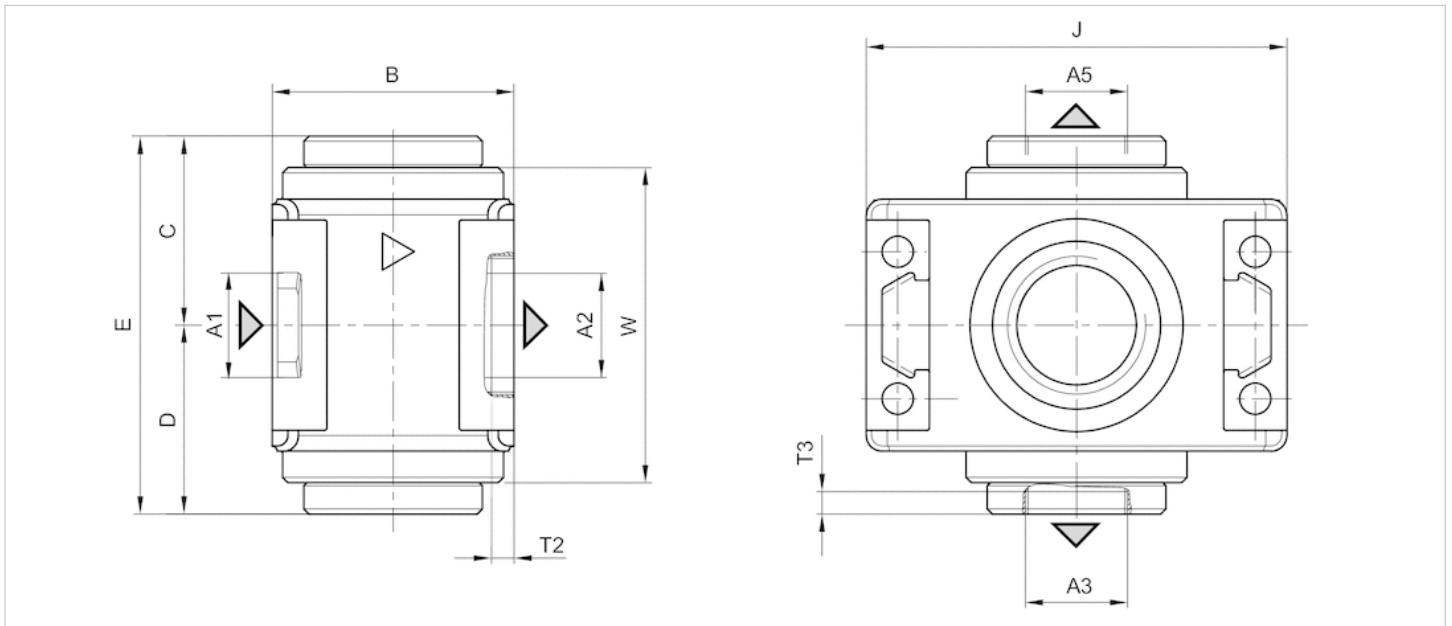
Die Änderung der Durchflussrichtung (von Lufteinspeisung links auf Lufteinspeisung rechts) erfolgt durch einen um 180° in der vertikalen Achse gedrehten Einbau. Weitere Details entnehmen Sie bitte der Bedienungsanleitung.

### Technische Informationen

Werkstoff	
Gehäuse	Zink-Druckguss

## Abmessungen

## Abmessungen



A1 = Eingang

A2 = Ausgang

A3 = Ausgang

A5 = Ausgang

## Abmessungen in mm

A1	A2	A3	A5	B	C	D	E	J	T2	T3	W
G 1/4	G 1/4	G 1/8	G 1/8	23	18	20	40	40	6	8	30