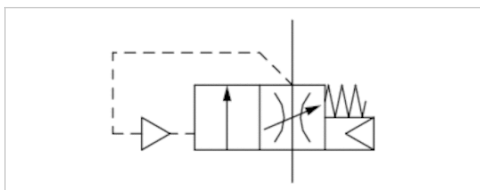


Befüllventil, pneumatisch betätigt, Serie NL1-SSV

- Befüllzeit einstellbar
- Druckluftanschluss G 1/4
- Rohranschluss
- ATEX-geeignet



Bauart	Sitzventil, verblockbar
Dichtprinzip	weich dichtend
Betriebsdruck min./max.	0 ... 16 bar
Steuerdruck min./max.	2,5 ... 16 bar
Umgebungstemperatur min./max.	-10 ... 60 °C
Mediumstemperatur min./max.	-10 ... 60 °C
Medium	Druckluft, neutrale Gase
Max. Partikelgröße	5 µm
Gewicht	0,43 kg



Technische Daten

Materialnummer	Anschluss	Durchfluss
		Qn
0821300774	G 1/4	2200 l/min

Nenndurchfluss Qn bei Sekundärdruck $p_2 = 6 \text{ bar}$ und $\Delta p = 1 \text{ bar}$

Technische Informationen

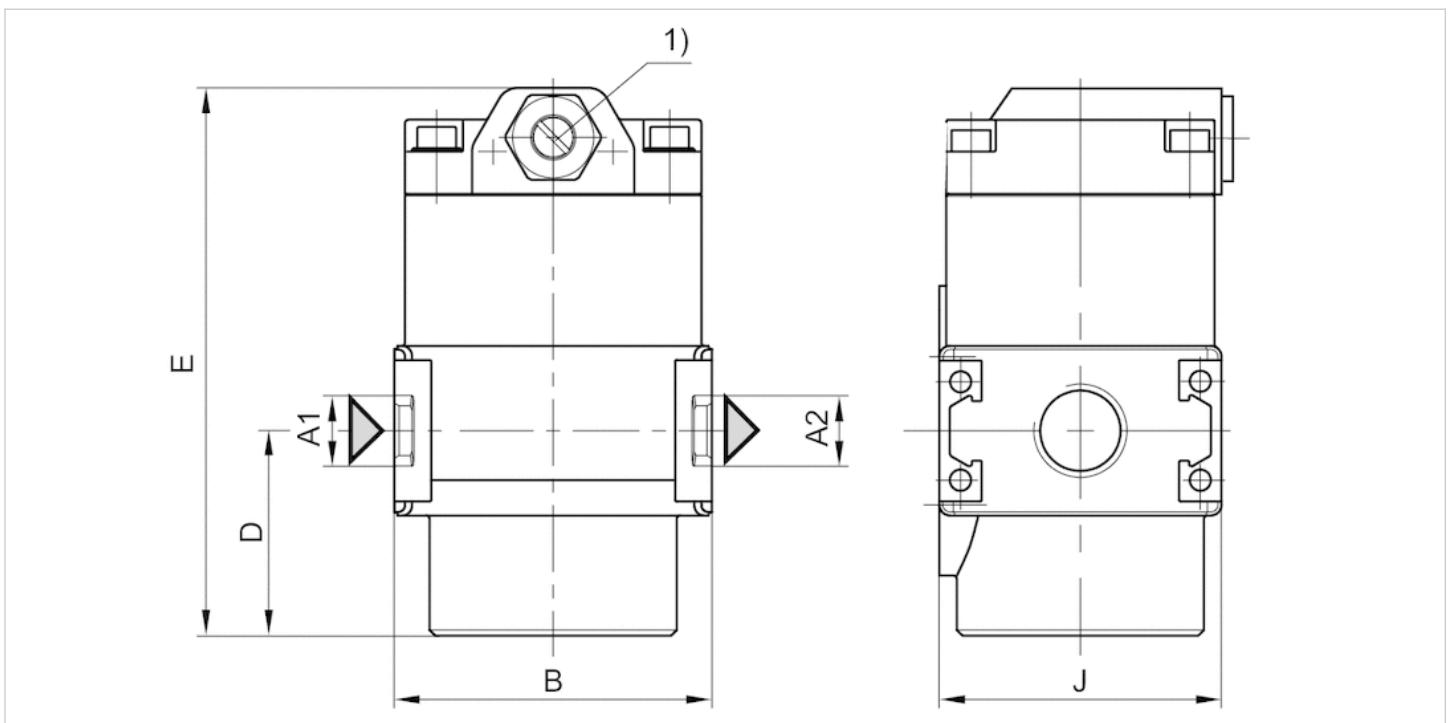
Der Drucktaupunkt muss mindestens 15 °C unter der Umgebungs- und Mediumtemperatur liegen und darf max. 3 °C betragen. Baut den Druck in Pneumatikanlagen langsam auf, d.h. schlagartiger Druckaufbau bei Wiederinbetriebnahme nach Netzdruckausfall bzw. NOT-AUS Schaltung wird verhindert. Dadurch keine gefährlichen, ruckartigen Zylinderbewegungen. Befüllventile bzw. Befüllereinheiten nicht vor offenen Verbrauchern, wie beispielsweise Düsen, Luftschranken, Luftvorhänge, etc. platzieren, da diese das Durchschalten der Komponenten verhindern können. Geeignet für den Einsatz in den Ex-Zonen 1,2,21,22 Die Änderung der Durchflussrichtung (von Luftspeisung links auf Luftspeisung rechts) erfolgt durch einen um 180° in der vertikalen Achse gedrehten Einbau. Weitere Details entnehmen Sie bitte der Bedienungsanleitung.

Technische Informationen

Werkstoff	
Gehäuse	Zink-Druckguss
Frontplatte	Acrylnitril-Butadien-Styrol
Dichtungen	Acrylnitril-Butadien-Kautschuk
Gewindebuchse	Zink-Druckguss

Abmessungen

Abmessungen



A1 = Eingang

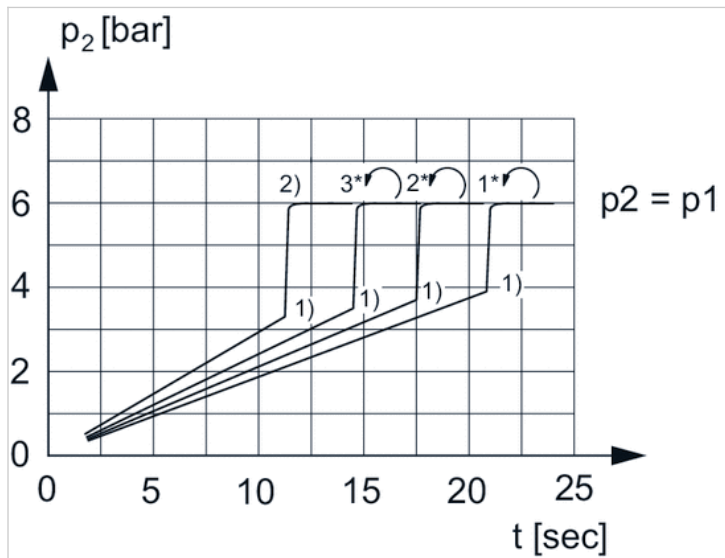
A2 = Ausgang 1) Stellschraube für Befüllzeit

Abmessungen in mm

A1	A2	B	D	E	J
G 1/4	G 1/4	45	29	77.5	40

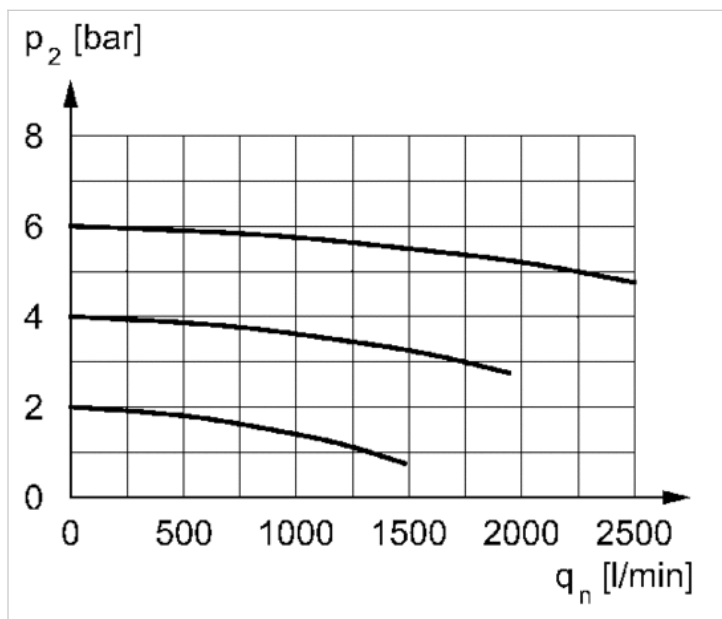
Diagramme

Sekundärdruckverlauf bei Befüllung



p_1 = Betriebsdruck p_2 = Sekundärdruck = Befüllzeit, über Stellschraube (Drossel) einstellbar
 1) Schaltpunkt: Befüllzeit einstellbar, Umschaltdruck fest vorgegeben $\approx 0,5 \times p_1$ (50%)
 2) Drossel vollständig geöffnet* Stellschraubenumdrehungen

Durchflusscharakteristik



p_2 = Sekundärdruck
 q_n = Nenndurchfluss