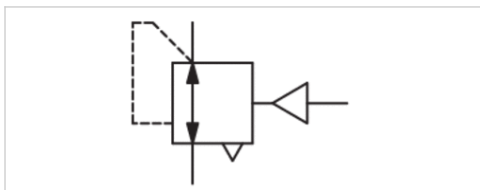


## Druckregelventil, Serie MU1-RGS

- G 1 1/2
- Qn = 35000 l/min
- Betätigung pneumatisch
- ATEX-geeignet



Einbaulage	Beliebig
Betriebsdruck min./max.	0,5 ... 25 bar
Steuerdruck max.	16 bar
Umgebungstemperatur min./max.	-10 ... 80 °C
Mediumtemperatur min./max.	-10 ... 80 °C
Medium	Druckluft, neutrale Gase
Reglertyp	Membran-Druckregelventile
Reglerfunktion	mit Sekundärentlüftung
Regelbereich min./max.	0,5 ... 16 bar
Druckversorgung	einseitig
Betätigung	pneumatisch
Gewicht	2,24 kg



### Technische Daten

Materialnummer	Anschluss	Durchfluss
		Qn
R412006577	G 1 1/2	35000 l/min

Nenndurchfluss Qn bei Sekundärdruck p2 = 6 bar und  $\Delta p = 1$  bar

### Technische Informationen

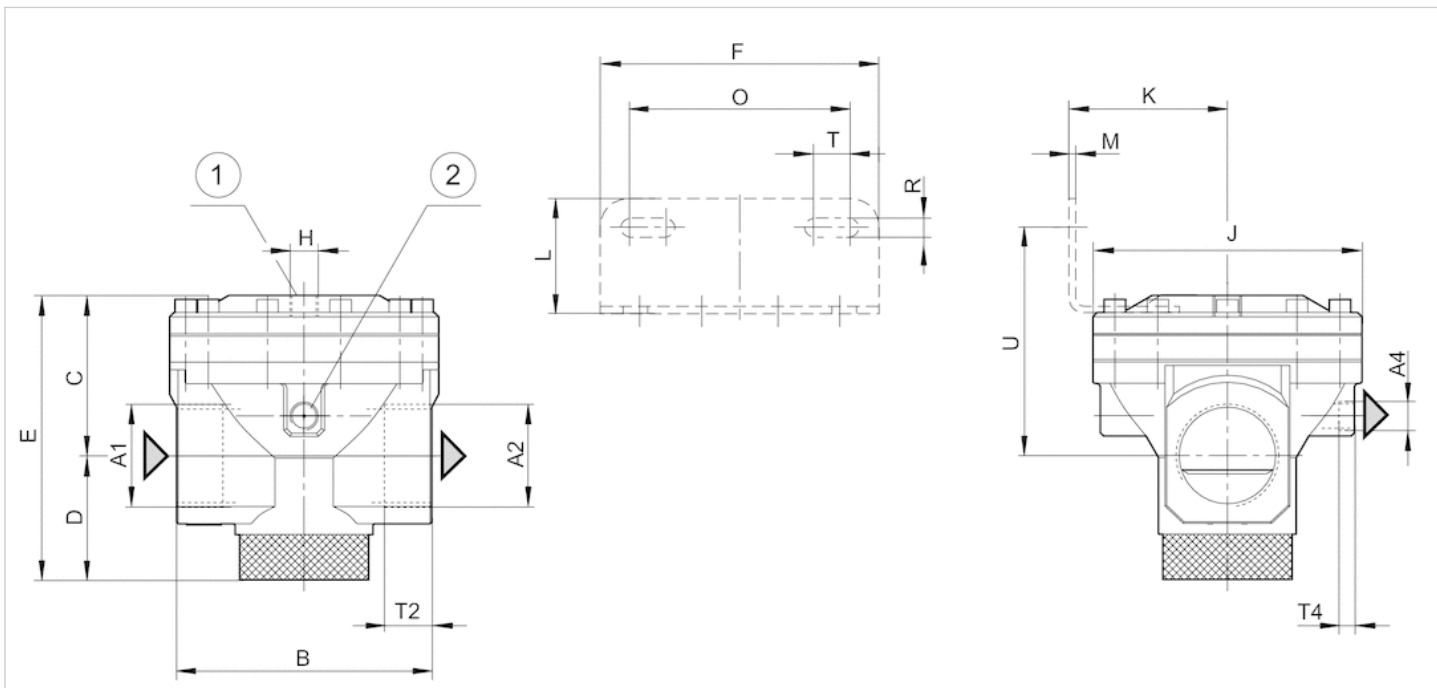
Der Drucktaupunkt muss mindestens 15 °C unter der Umgebungs- und Mediumtemperatur liegen und darf max. 3 °C betragen.  
 Befestigungsart: Befestigungswinkel R412004873 oder Leitungseinbau  
 Geeignet für den Einsatz in den Ex-Zonen 1,2,21,22

### Technische Informationen

Werkstoff	
Gehäuse	Aluminium-Druckguss
Dichtungen	Acrylnitril-Butadien-Kautschuk

## Abmessungen

### Abmessungen



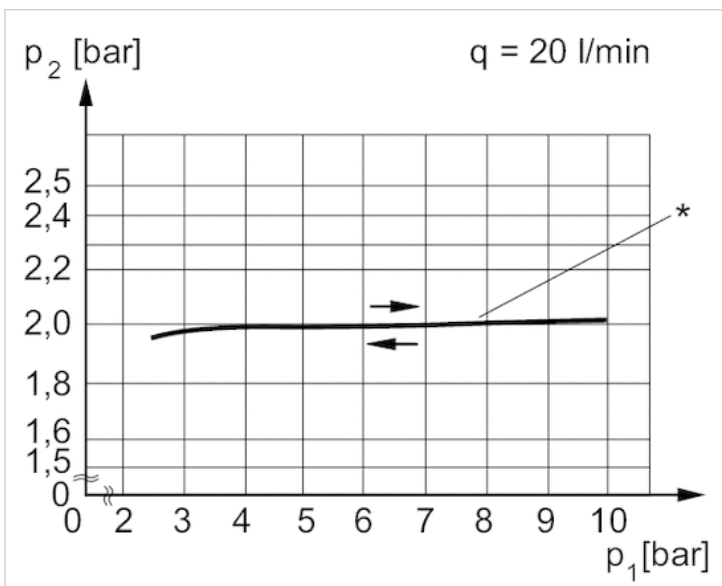
1) Steueranschluss 2) Manometeranschluss

## Abmessungen

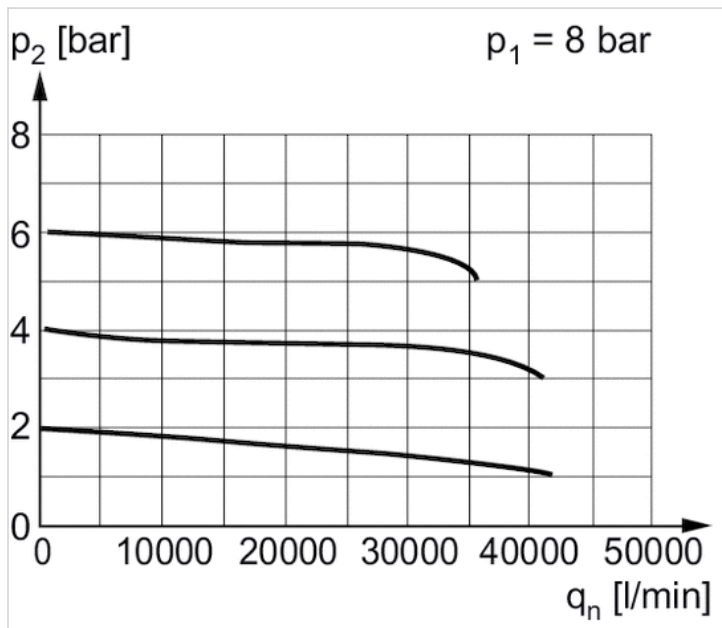
A1	A2	A4	B ±5	C ±5	D ±5	E ±7	F	J ±5	K	L	H	M	O	R	T	T2	T4	U
G 1 1/2	G 1 1/2	G 1/4	118.5	74.5	57.5	132	124	125	75	51	G 1/4	3	98	8.4	16	24	7	104.5

## Diagramme

### Druckkennlinie



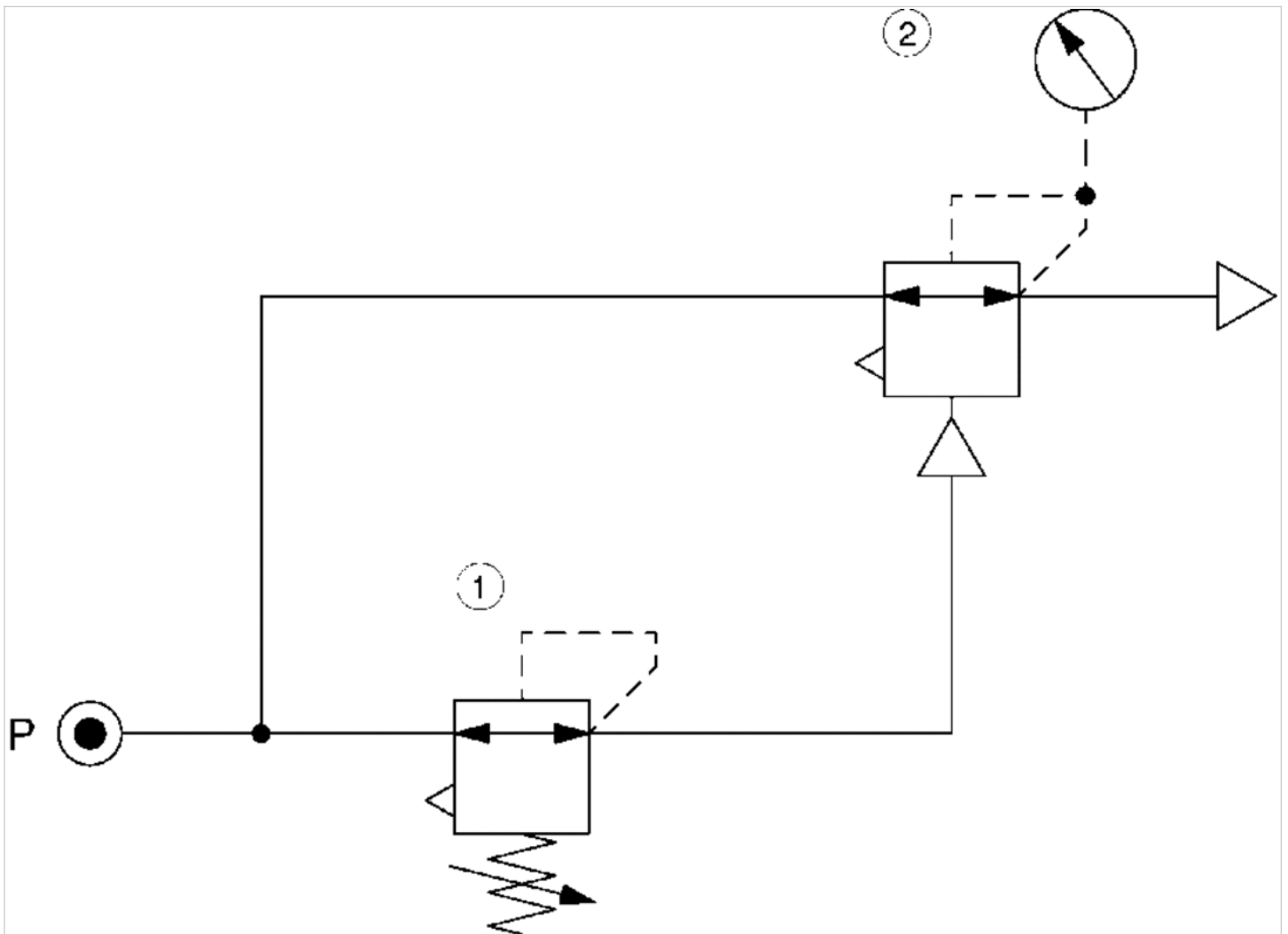
$p_1$  = Betriebsdruck;  $p_2$  = Sekundärdruck;  $q$  = Durchfluss~\* Startpunkt

Durchflusscharakteristik (Sekundärdruckbereich  $p_2$ : 0,5 - 10 bar)

$p_1$  = Betriebsdruck  
 $p_2$  = Sekundärdruck  
 $q_n$  = Nenndurchfluss

# Schaltplan

## Anwendungsbeispiel



- 1) Präzisions-Druckregelventil
- 2) Druckregelventil, pneumatisch betätigt