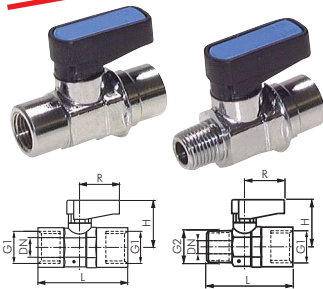


# Mini-Kugelhähne

**Besonders kompakt!**



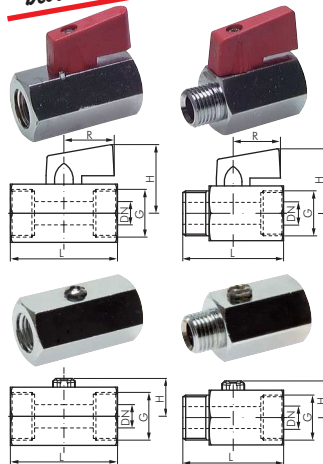
## Mini-Kugelhähne mit Knebelgriff einseitig, kompakt

**PN 20**

**Werkstoffe:** Körper: Messing verchromt, Kugel: Messing verchromt, Dichtung: PTFE/NBR  
**Temperaturbereich:** -20°C bis max. +80°C  
**Medien:** Wasser (kein Dampf), neutrale, gasförmige und nicht aggressive, flüssige Medien, Mineralöle, Druckluft, Vakuum (max. -0,99 bar)

Typ	Innengewinde	L	Typ Innen-/Außengewinde	L	G1	G2	DN	H	R
KH 18 MKC	36		KH 18 MKIAC	36	Rp 1/8"	R 1/8"	6	21	19
KH 14 MKC	43		KH 14 MKIAC	41	Rp 1/4"	R 1/4"	6	21	19
KH 38 MKC	47		KH 38 MKIAC	46	Rp 3/8"	R 3/8"	8	22	19
KH 12 MKC	59		KH 12 MKIAC	57	Rp 1/2"	R 1/2"	10	31	26

**Besonders preiswert!**



## Mini-Kugelhähne mit Knebelgriff einseitig / Schraubendreherbetätigung

**PN 15**

**Werkstoffe:** Körper: Messing verchromt, Kugel: Messing hartverchromt, Dichtung: PTFE/NBR  
**Temperaturbereich:** 0°C bis max. +90°C  
**Medien:** Wasser (kein Dampf), neutrale, gasförmige und nicht aggressive, flüssige Medien, Mineralöle, Druckluft, Vakuum (max. -0,9 bar)

Typ	Innengewinde	L	Typ Innen-/Außengewinde	L	G	DN	H	R
<b>Knebelgriff</b>								
KH 18 MK	39		KH 18 MKIA	39	G 1/8"	7,0	27,5	22
KH 14 MK	39		KH 14 MKIA	39	G 1/4"	8,0	27,5	22
KH 38 MK	42		KH 38 MKIA	40	G 3/8"	8,0	27,5	22
KH 12 MK	47		KH 12 MKIA	45	G 1/2"	10,0	29,5	22
KH 34 MK	54		KH 34 MKIA	51	G 3/4"	13,5	32,0	22
<b>Schraubendreherbetätigung</b>								
KH 18 MK-S	40		KH 18 MKIA-S	39	G 1/8"	6,0	23,0	22
KH 14 MK-S	39		KH 14 MKIA-S	39	G 1/4"	8,0	23,0	22
KH 38 MK-S	42		KH 38 MKIA-S	40	G 3/8"	8,0	23,0	22
KH 12 MK-S	47		KH 12 MKIA-S	45	G 1/2"	10,0	27,5	22

## Mini-Kugelhähne mit Knebelgriff

**PN 15\***

**Werkstoffe:** Körper: Messing verchromt, Kugel: Messing hartverchromt, Dichtung: PTFE/FKM, silikonfrei gefertigt  
**Temperaturbereich:** -20°C bis max. +90°C  
**Medien:** Wasser (kein Dampf), neutrale, gasförmige und nicht aggressive, flüssige Medien, Mineralöle, Druckluft, Vakuum (max. -0,98 bar)

Typ	Innengewinde	L	Typ Innen-/Außengewinde	L	G	DN	H	R
KH 18 MKHE	41,5		KH 18 MKIAHE	41,5	G 1/8"	6	31,5	39
KH 14 MKHE	41,5		KH 14 MKIAHE	41,5	G 1/4"	8	31,5	39
KH 38 MKHE	41,5		KH 38 MKIAHE	41,5	G 3/8"	8	31,5	39
KH 12 MKHE	49,0		KH 12 MKIAHE	49,0	G 1/2"	10	33,0	39

\* max. Betriebsdruck in Abhängigkeit der Temperatur: bis 30°C = 15 bar, bis 60°C = 11 bar, bis 90°C = 7,5 bar

## Edelstahl-Mini-Kugelhähne mit Knebelgriff einseitig

**PN 63 (Eco-Line)**

**Werkstoffe:** Körper: 1.4408, Kugel: 1.4408, Griffschraube: 1.4301, Dichtung: PTFE/FKM, Griff: Zinkdruckguss  
**Temperaturbereich:** -20°C bis max. +200°C  
**Medien:** Wasser, Öl, Druckluft, Kraftstoffe, Lösungsmittel, aggressive Medien  
**Optional:** Zeugnis 3.1

Typ	Innengewinde	L	Typ Innen-/Außengewinde	L	G	DN	H	R
KH 18 MK ES E	42		KH 18 MKIA ES E	40	G 1/8"	7	27	23
KH 14 MK ES E	42		KH 14 MKIA ES E	40	G 1/4"	7	27	23
KH 38 MK ES E	42		KH 38 MKIA ES E	40	G 3/8"	7	27	23
KH 12 MK ES E	46		KH 12 MKIA ES E	46	G 1/2"	9	28	23

## Edelstahl-Mini-Kugelhähne mit Knebelgriff einseitig

**PN 25**

**Werkstoffe:** Körper: 1.4401, Kugel: 1.4408, Griffschraube: 1.4301, Dichtung: PTFE/FKM, Griff: Polyamid  
**Temperaturbereich:** -20°C bis max. +150°C  
**Medien:** Wasser, Öl, Druckluft, Vakuum (max. -0,9 bar), Kraftstoffe, Lösungsmittel, aggressive Medien

Typ	Innengewinde	L	Typ Innen-/Außengewinde	L	G	DN	H	R
KH 18 MK ES	50		KH 18 MKIA ES	50	G 1/8"	6	30	23
KH 14 MK ES	50		KH 14 MKIA ES	50	G 1/4"	8	30	23
KH 38 MK ES	50		KH 38 MKIA ES	50	G 3/8"	10	30	23
KH 12 MK ES	50		KH 12 MKIA ES	50	G 1/2"	10	30	23

Alle Angaben verstehen sich als unverbindliche Richtwerte! Für nicht schriftlich bestätigte Datenauswahl übernehmen wir keine Haftung. Druckangaben beziehen sich, soweit nicht anders angegeben, auf Flüssigkeiten der Gruppe II bei +20°C.